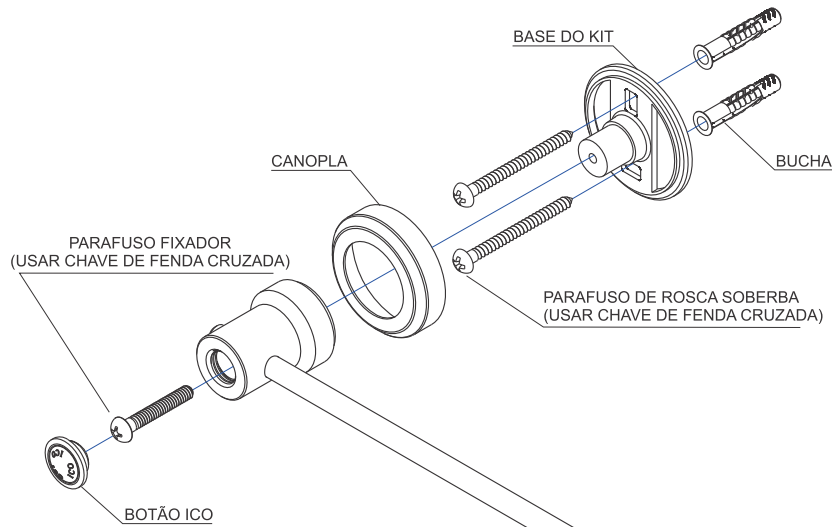
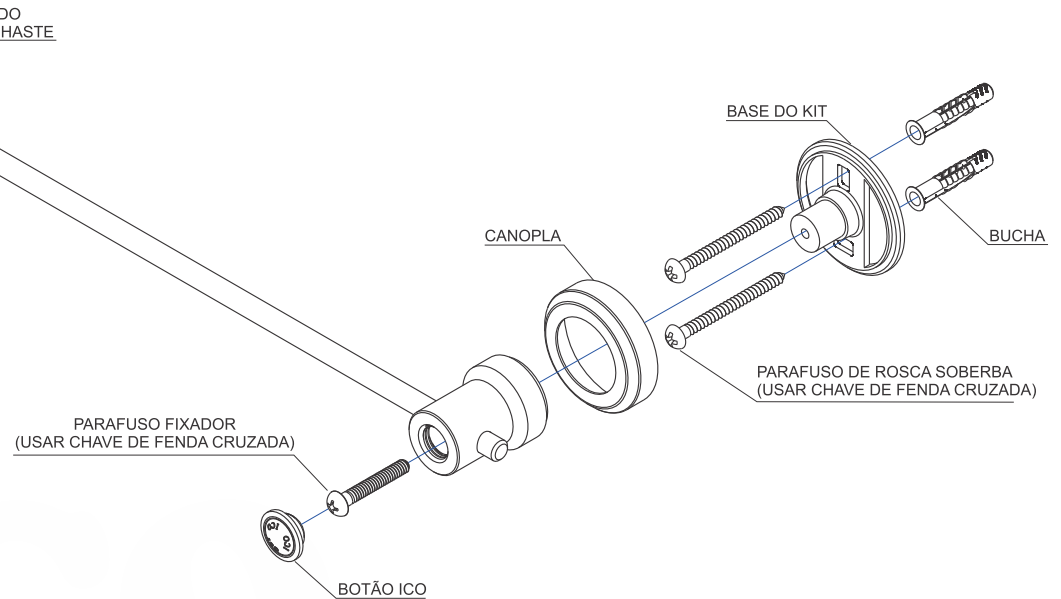


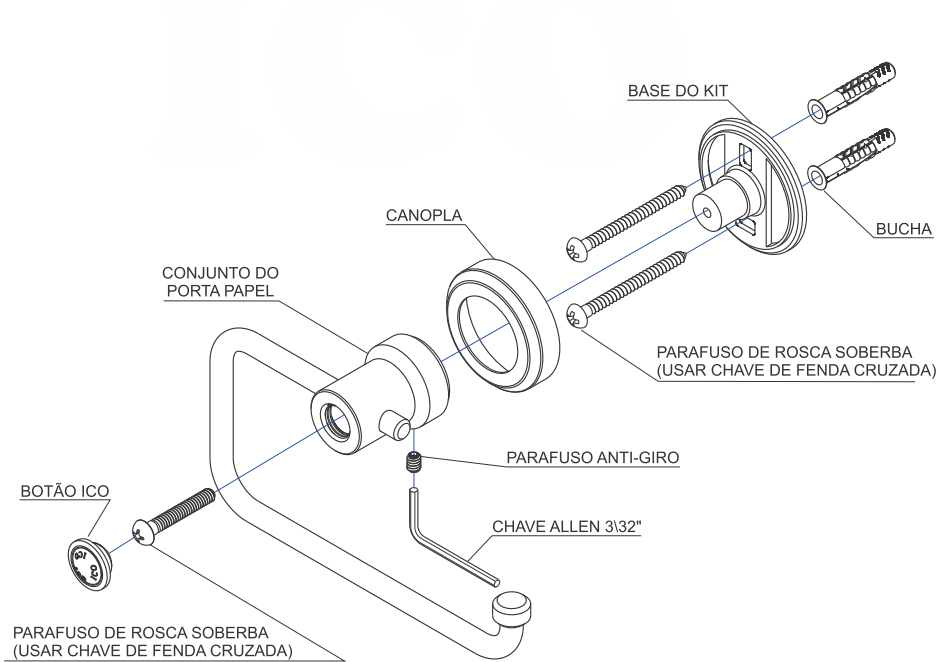
INSTRUÇÃO DE INSTALAÇÃO



INSTRUÇÕES DE INSTALAÇÃO DO TOALHEIRO LINEAR:

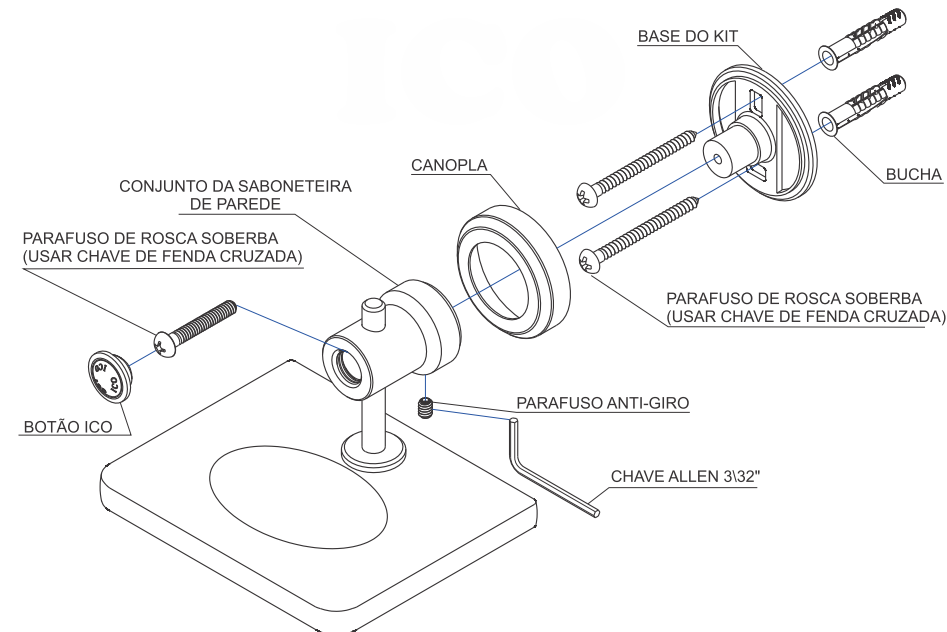
- 1-Furar a parede com uma broca de Ø6mm, seguindo o alinhamento necessário;
- 2-Colocar as buchas dentro dos furos;
- 3-Colocar a base do kit sobre as buchas;
- 4-Rosquear os parafusos de rosca soberba com uma chave de fenda cruzada, prendendo a base do kit a parede;
- 5-Cobrir parcialmente com a canopla;
- 6-Montar o conjunto do suporte e haste, na base do kit;
- 7-Rosquear o parafuso fixador com uma chave de fenda cruzada, prendendo o conjunto a base do kit;
- 8-Rosquear o botão ICO no conjunto montado.





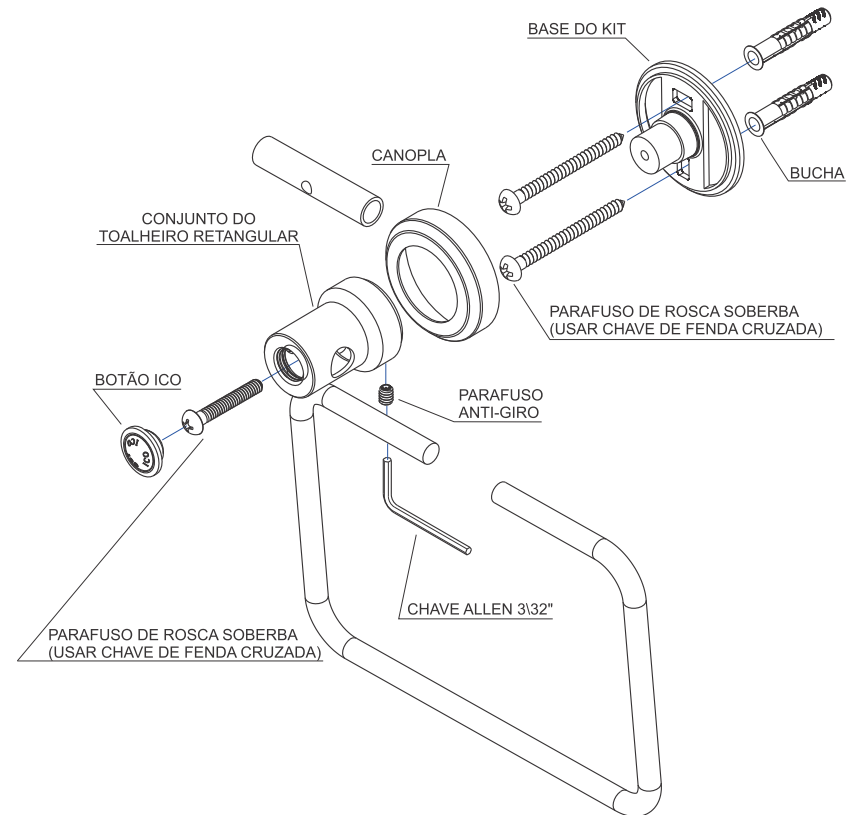
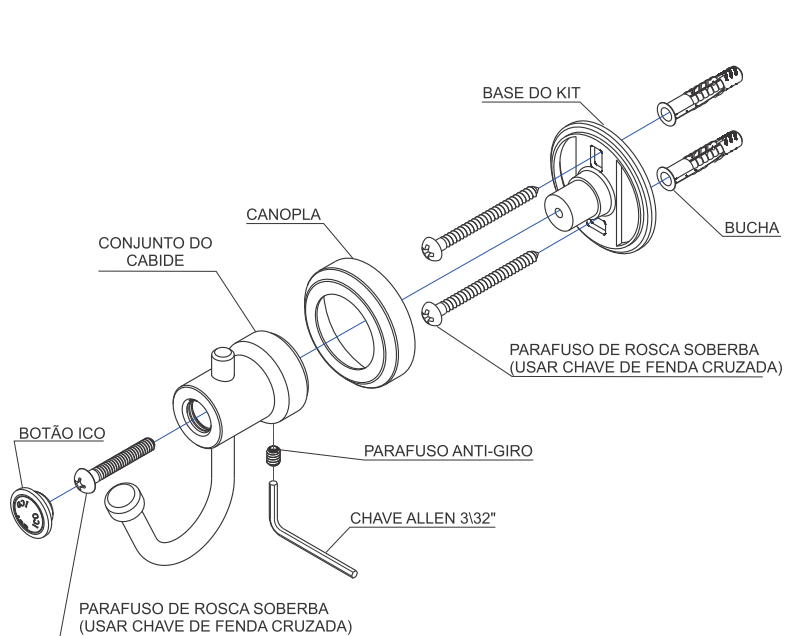
INSTRUÇÕES DE INSTALAÇÃO DO PORTA-PAPEL:

- 1-Furar a parede com uma broca de Ø6mm, seguindo o alinhamento necessário;
- 2-Colocar as buchas dentro dos furos;
- 3-Colocar a base do kit sobre as buchas;
- 4-Rosquear os parafusos de rosca soberba com uma chave de fenda cruzada, prendendo a base do kit a parede;
- 5-Cobrir parcialmente com a canopla;
- 6-Montar o conjunto do porta-papel, na base do kit;
- 7-Rosquear o parafuso fixador com uma chave de fenda cruzada, prendendo o conjunto a base do kit;
- 8-Rosquear o parafuso anti-giro(usar chave allen 3/32\"), no conjunto do porta-papel;
- 9-Rosquear o botão ICO no conjunto montado.



INSTRUÇÕES DE INSTALAÇÃO DA SABONETEIRA DE PAREDE:

- 1-Furar a parede com uma broca de Ø6mm, seguindo o alinhamento necessário;
- 2-Colocar as buchas dentro dos furos;
- 3-Colocar a base do kit sobre as buchas;
- 4-Rosquear os parafusos de rosca soberba com uma chave de fenda cruzada, prendendo a base do kit a parede;
- 5-Cobrir parcialmente com a canopla;
- 6-Montar o conjunto da saboneteira de parede, na base do kit;
- 7-Rosquear o parafuso fixador com uma chave de fenda cruzada, prendendo o conjunto a base do kit;
- 8-Rosquear o parafuso anti-giro(usar chave allen 3/32\"), no conjunto do porta-papel;
- 9-Rosquear o botão ICO no conjunto montado.



INSTRUÇÕES DE INSTALAÇÃO DO CABIDE:

- 1-Furar a parede com uma broca de Ø6mm, seguindo o alinhamento necessário;
- 2-Colocar as buchas dentro dos furos;
- 3-Colocar a base do kit sobre as buchas;
- 4-Rosquear os parafusos de rosca soberba com uma chave de fenda cruzada, prendendo a base do kit a parede;
- 5-Cobrir parcialmente com a canopla;
- 6-Montar o conjunto do cabide, na base do kit;
- 7-Rosquear o parafuso fixador com uma chave de fenda cruzada, prendendo o conjunto a base do kit;
- 8-Rosquear o parafuso anti-giro(usar chave allen 3/32\"), no conjunto do porta-papel;
- 9-Rosquear o botão ICO no conjunto montado.

INSTRUÇÕES DE INSTALAÇÃO DO TOALHEIRO RETANGULAR:

- 1-Furar a parede com uma broca de Ø6mm, seguindo o alinhamento necessário;
- 2-Colocar as buchas dentro dos furos;
- 3-Colocar a base do kit sobre as buchas;
- 4-Rosquear os parafusos de rosca soberba com uma chave de fenda cruzada, prendendo a base do kit a parede;
- 5-Cobrir parcialmente com a canopla;
- 6-Montar o conjunto do toalheiro circular, na base do kit;
- 7-Rosquear o parafuso fixador com uma chave de fenda cruzada, prendendo o conjunto a base do kit;
- 8-Rosquear o parafuso anti-giro(usar chave allen 3/32\"), no conjunto do porta-papel;
- 9-Rosquear o botão ICO no conjunto montado.