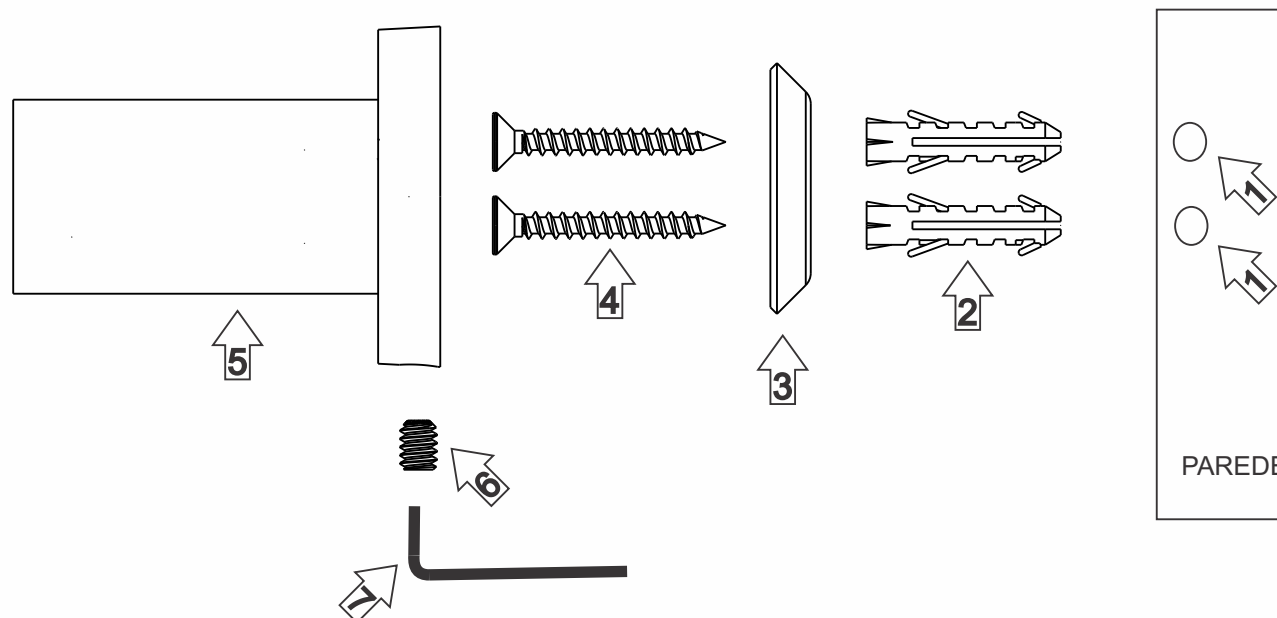


MANUAL DE INSTALAÇÃO



INSTRUÇÕES DE INSTALAÇÃO E USO

INSTALAÇÃO

0- Posicione o produto no local desejado e marque a posição dos furos;

1- Execute as furações;

2- Coloque as buchas na parede;

3- Coloque o disco de fixação;

4- Parafuse os dois parafusos fixando o disco;

5- Coloque o acessório no disco;

6- Coloque o parafuso no furo roscado;

7- Parafuse usando a chave que acompanha o kit
(Chave 3/32)

USO

* Conservar este produto na embalagem até o momento da instalação;

* Não limpe este produto com solventes a base de petróleo, cloro ou com palha de aço.