

CATÁLOGO DE PRODUTOS



Qualidade levada a sério!

WWW.ICOMETAIS.COM.BR

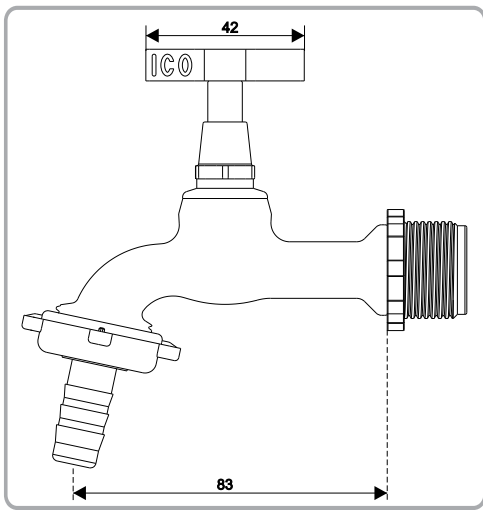
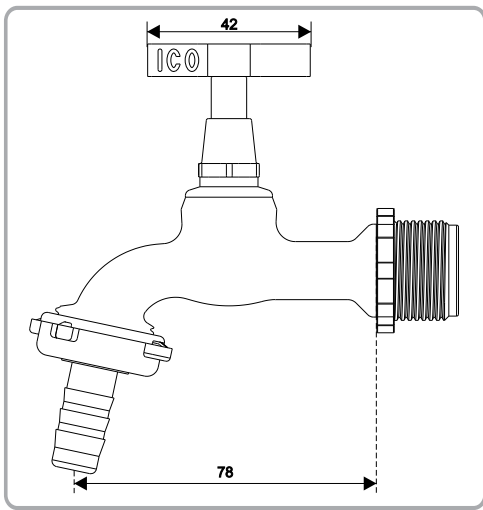
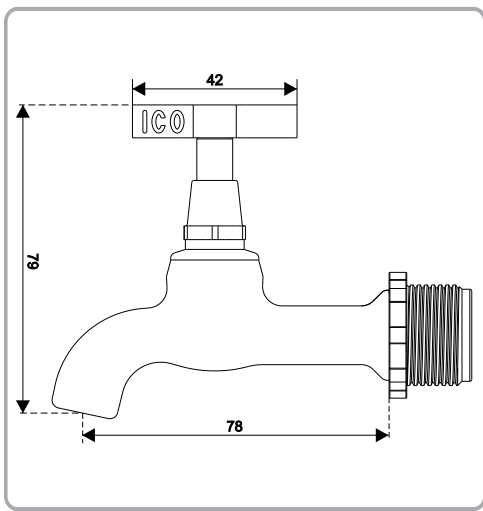
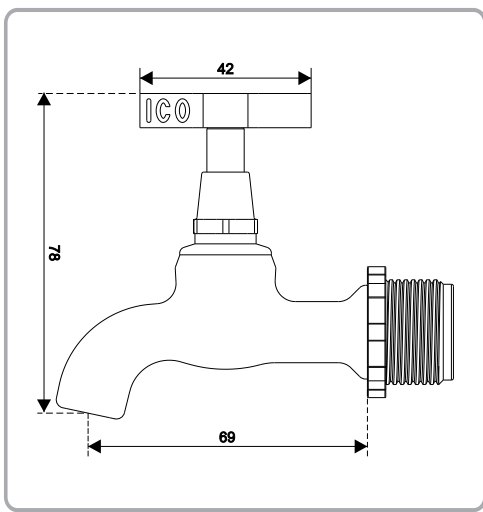
ATUALIZADO EM: 22/01/2025

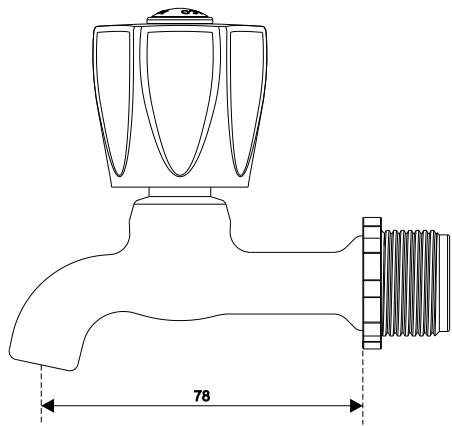
SUMÁRIO

REFERÊNCIA	PÁGINA
1120, 1126, 1128, 1130	4
1140	5
1148	6
1158	8
1159	11
1428	12
1162	14
1166, 1176, 1177	17
1166 BB, 1167 BB	18
1167 BS	19
1163	20
1186, 1187, 1190, 1191	23
1195	24
1192	25
1193	27
1194	28
1196	29
2286, 2290	31
2295	32
2287	33
2291	34
2263	35
2262	38
2266, 2276	41
2277	42
2266 FLEX, 2291 FLEX	43
2230 FLEX, 2240 FLEX	43
2230, 2231	44
2240, 2241	44
2272	47
5177	50
5172	54
5187	58

SUMÁRIO

REFERÊNCIA	PÁGINA
3272	62
5277	65
5272	69
5287	73
LINHA CHANFER	77
1400, 1414	93
1416	95
9416, 2416	97
3416	99
R 16	99
1509 BT	102
9509	103
1509	103
R 16 M	110
9416 M, 2416 M	109
ACABAMENTOS	114
CRUZETAS E VOLANTES	116
2002, 2000, 2004, 2002 DV	118
TORNEIRA DE BOIA	119
201, 1280, 5140, 5158, 2572	122
5193, MEC. ICOMATIC, TB 30 CURVO, CHUVEIRO 4040	123
3030 (LATÃO)	124
3030 (ALUMÍNIO)	125
3035 PAPELEIRA SIMPLES E DUPLA	128
VÁLVULA DE ESCOAMENTO 1600, 1601, 1603, 1604, 1605, 1620, 1623	130
EMENDAS DE MANGUEIRA	131
ADAPTADOR DE MANGUEIRA	132
ENGATE RÁPIDO DE ÁGUA E AR	133
NIPLE, 202 BRT (AUMENTO), 202 (PROLONGADOR)	135
VÁLVULA DE RETENÇÃO E SUCCÃO	136
ADAPTADOR DE FILTRO E JUNÇÃO	137





1140 CS 23

MVHA
CS



1140 CS 33

MVHA
CS



1140 CS 44

MVHA
CS



1140 CS 40 CR

MVHA
CS



1140 CS 50

MVHA
CS



1140 CS 23 1/4 V

1/4
VOLTA
CS



1140 CS 33 1/4 V

1/4
VOLTA
CS



1140 CS 44 1/4 V

1/4
VOLTA
CS



1140 CS 40 CR 1/4 V

1/4
VOLTA
CS



1140 CS 50 1/4 V

1/4
VOLTA
CS



1140 CS ALV 1/4 V

1/4
VOLTA
CS



1140 CSL 23



1140 CSL 33



1140 CSL 23 1/4 V



1140 CSL 33 1/4 V



1148 CS 23



1148 CS 33



1148 CS 44



1148 CS 40 CR



1148 CS 50



1148 CS 23 1/4 V



1148 CS 33 1/4 V



1148 CS 44 1/4 V



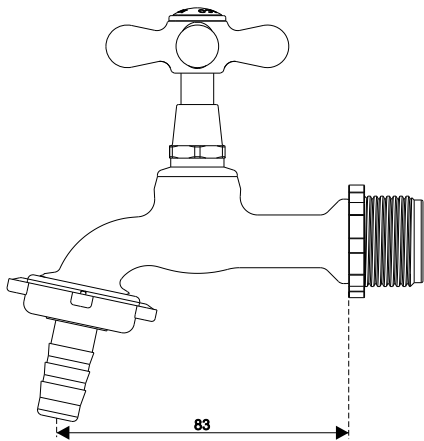
1148 CS 40 CR 1/4 V



1148 CS 50 1/4 V



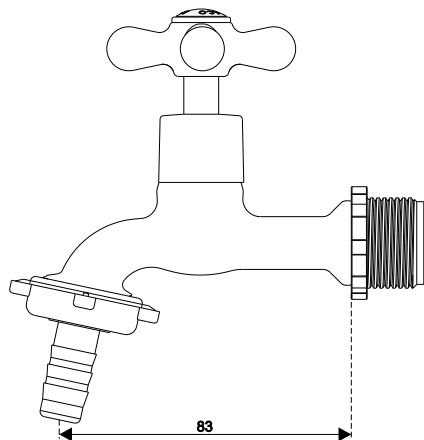
1148 CS ALV 1/4 V



1148 CSL 23



1148 CSL 33

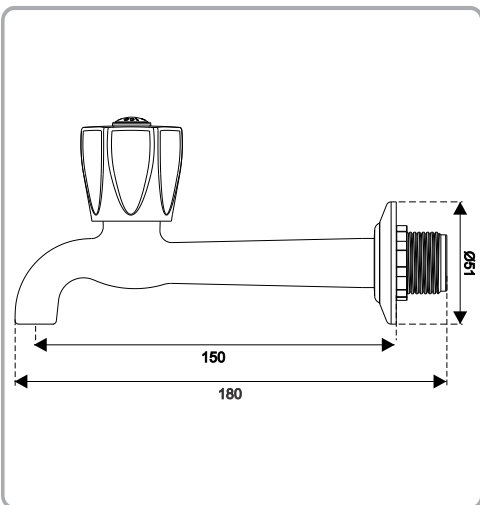


1148 CSL 23 1/4 V



1148 CSL 33 1/4 V





1158 CSL 23



1158 CSL 33



1158 CSL 44



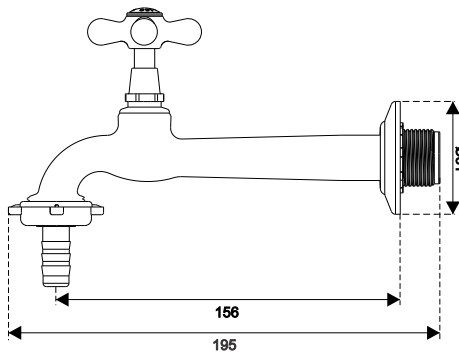
1158 CSL 23 1/4 V



1158 CSL 33 1/4 V



1158 CSL 44 1/4 V



1158 CSB 23



1158 CSB 33



1158 CSB 44



1158 CSB 40 CR



1158 CSB 50



1158 CSB 23 1/4 V



1158 CSB 33 1/4 V



1158 CSB 44 1/4 V



1158 CSB 40 CR 1/4 V



1158 CSB 50 1/4 V



1158 CSB ALV 1/4 V



1158 CSLB 23



1158 CSLB 33



1158 CSLB 44



1158 CSLB 23 1/4 V

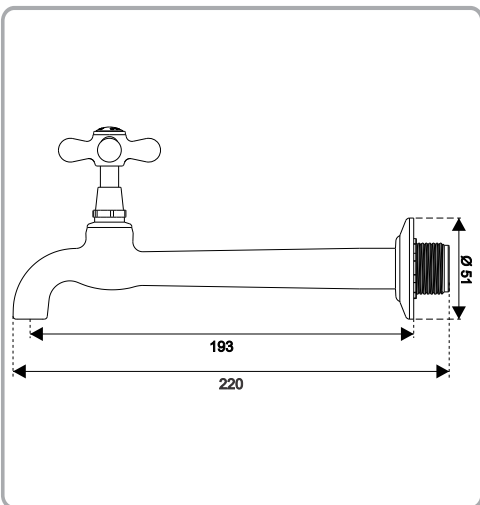


1158 CSLB 33 1/4 V



1158 CSLB 44 1/4 V





1159 CSL 23



1159 CSL 33



1159 CSL 44



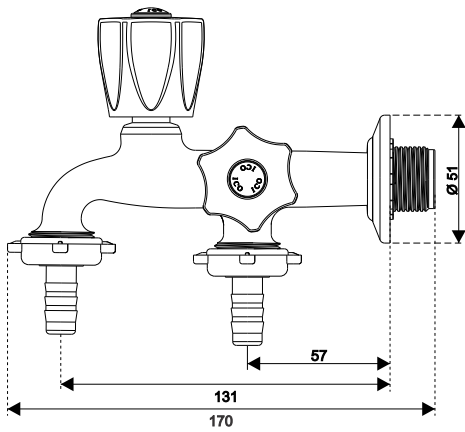
1159 CSL 23 1/4 V



1159 CSL 33 1/4 V



1159 CSL 44 1/4 V



1428 CS 23



1428 CS 33



1428 CS 44



1428 CS 40 CR



1428 CS 50



1428 CS 23 1/4 V



1428 CS 33 1/4 V



1428 CS 44 1/4 V



1428 CS 40 CR 1/4 V



1428 CS 50 1/4 V



1428 CS ALV 1/4 V



1428 CSL 23



1428 CSL 33



1428 CSL 44



1428 CSL 23 1/4 V

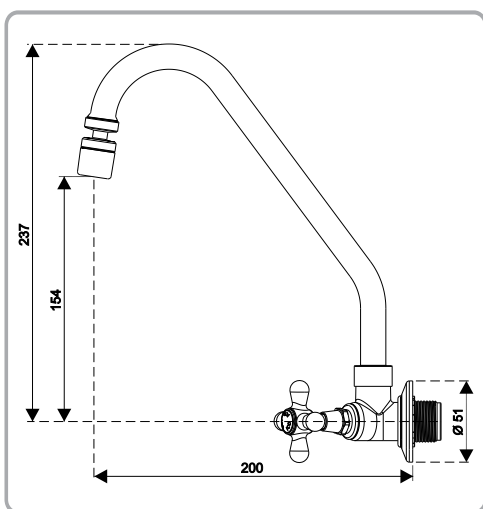
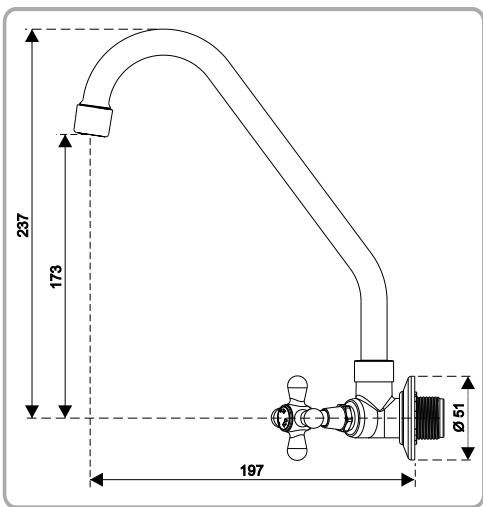


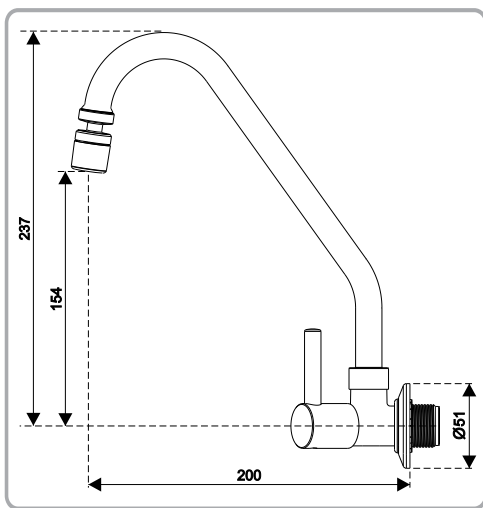
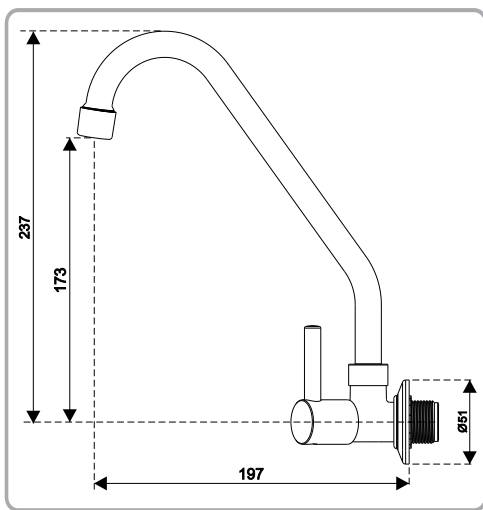
1428 CSL 33 1/4 V

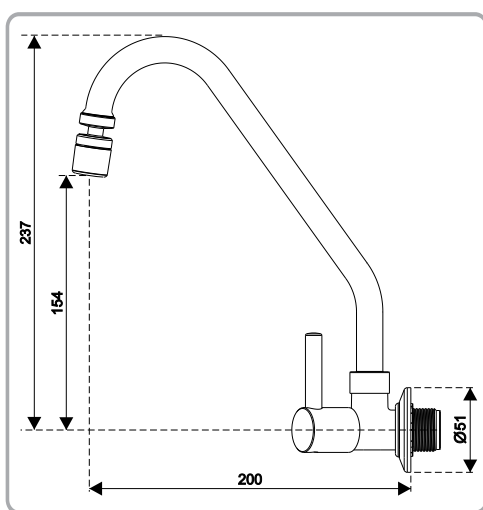
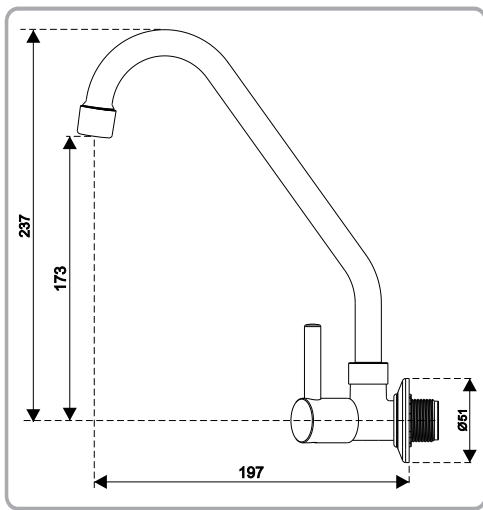
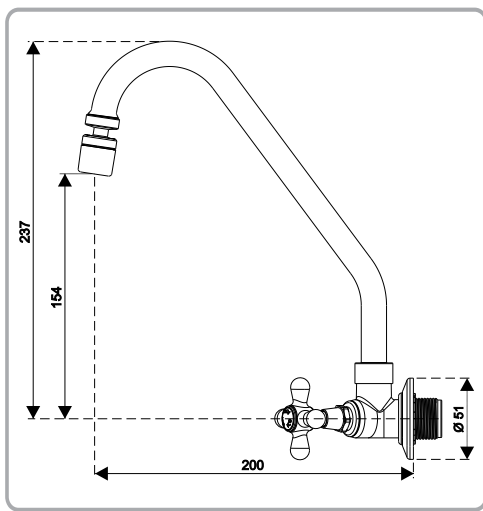
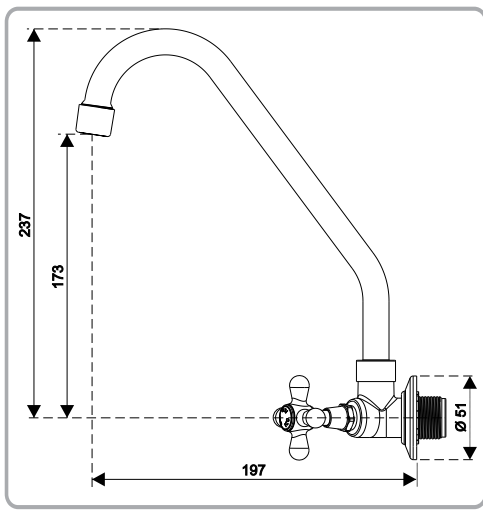


1428 CSL 44 1/4 V

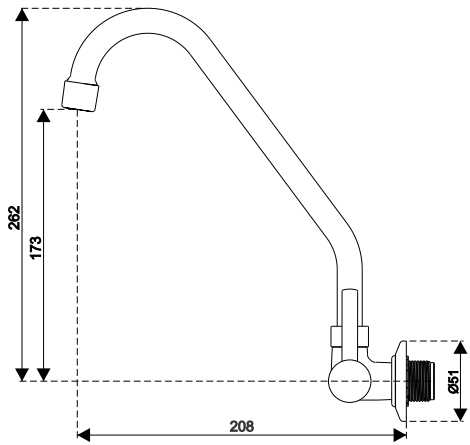
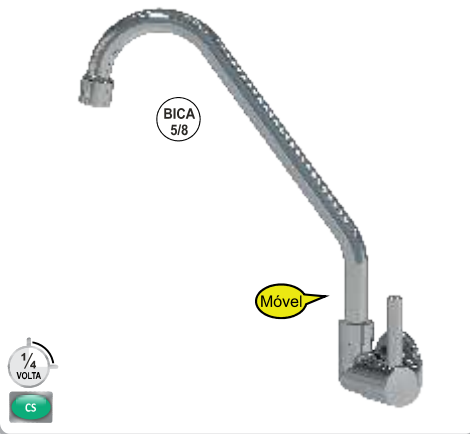




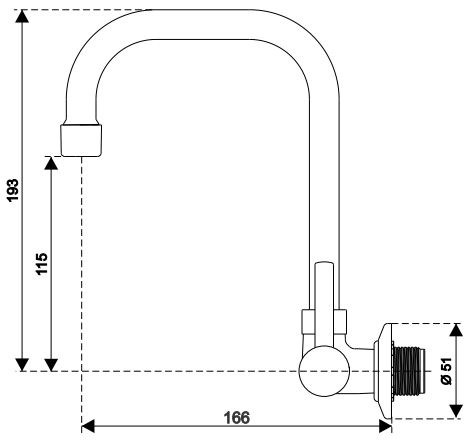




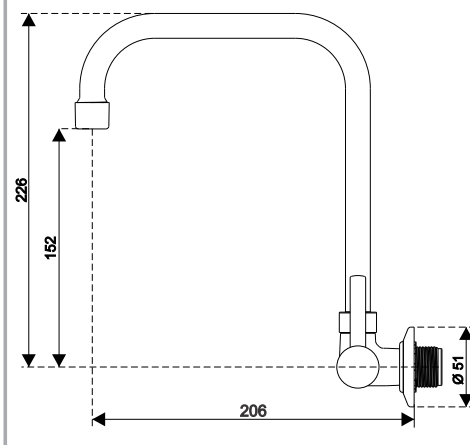
1166 CS ALV 1/4 V



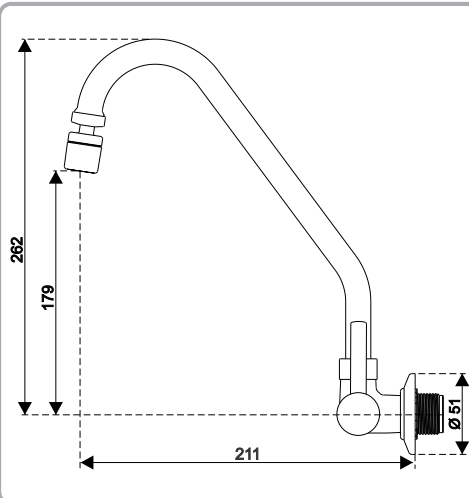
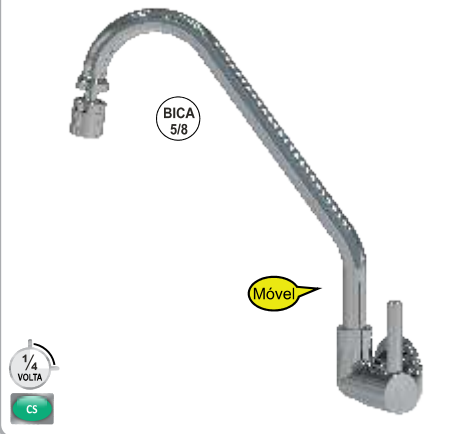
1176 CS ALV 1/4 V



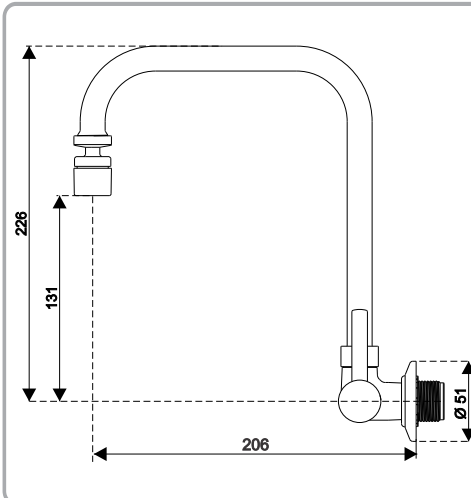
1177 CS ALV 1/4 V

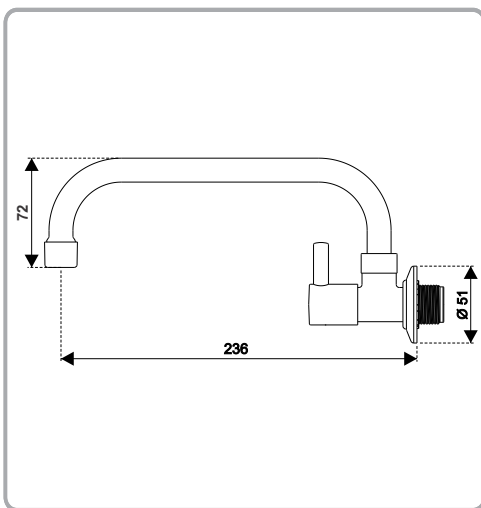
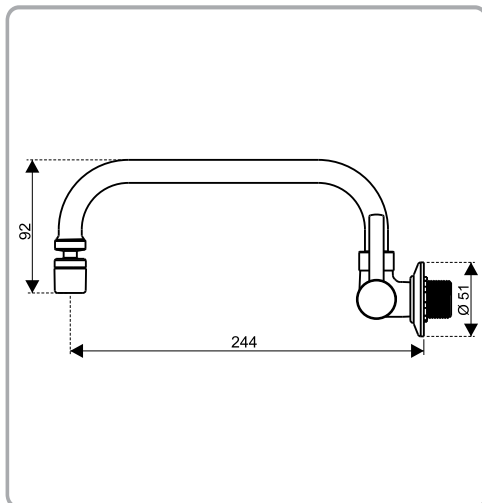
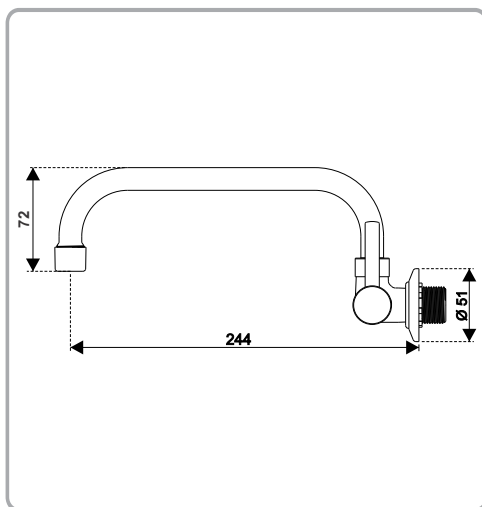


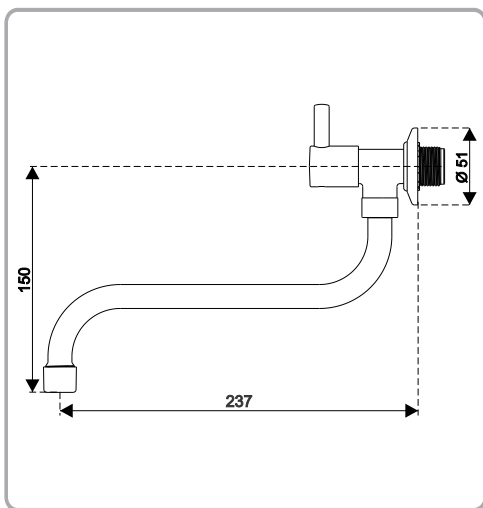
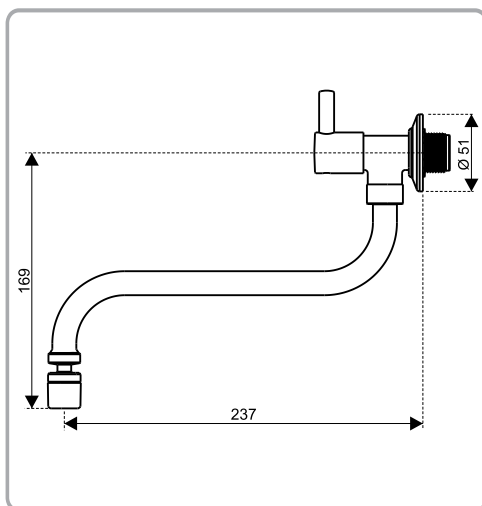
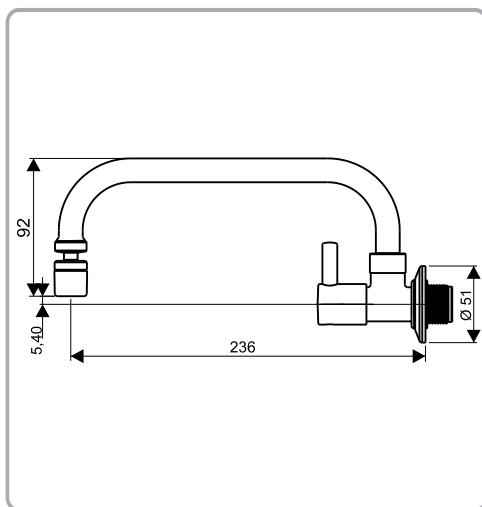
1166 CS ALV 1/4 V ART

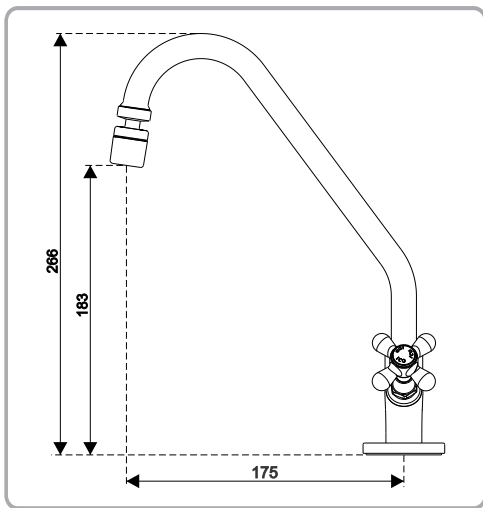
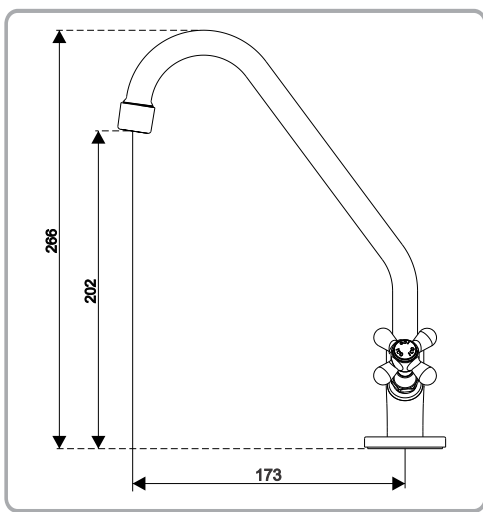


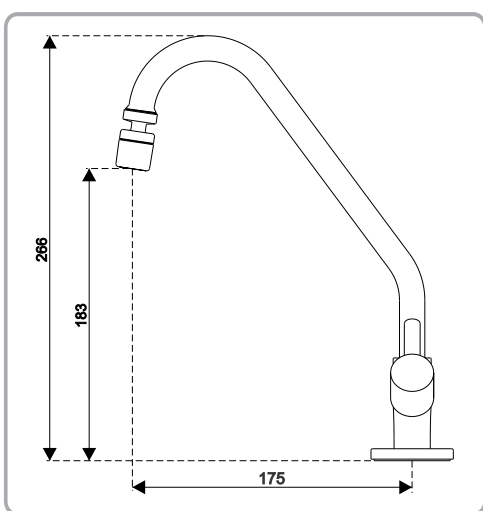
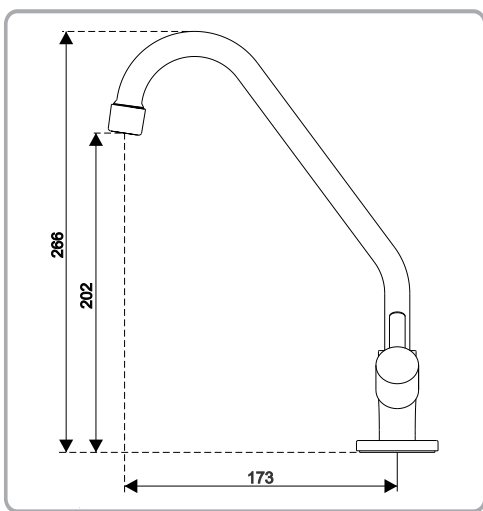
1177 CS ALV 1/4 V ART

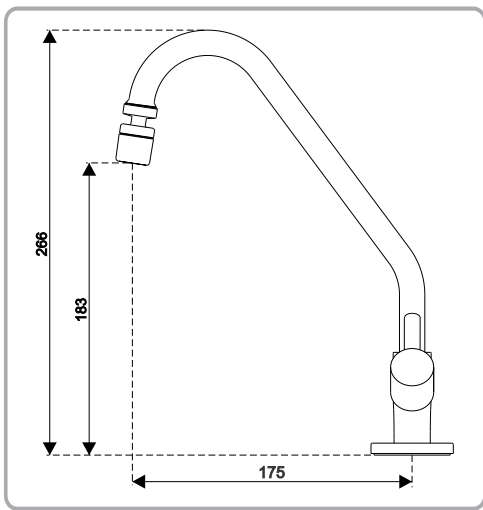
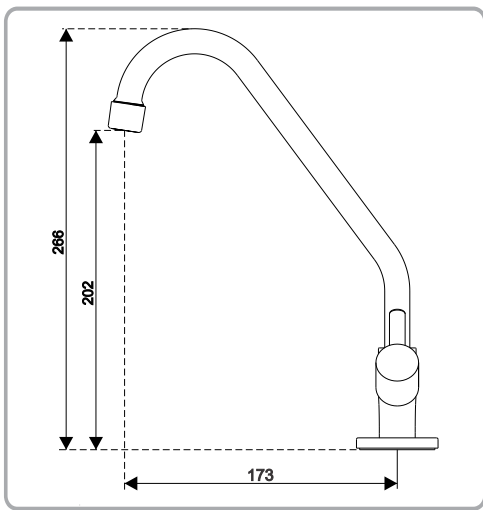
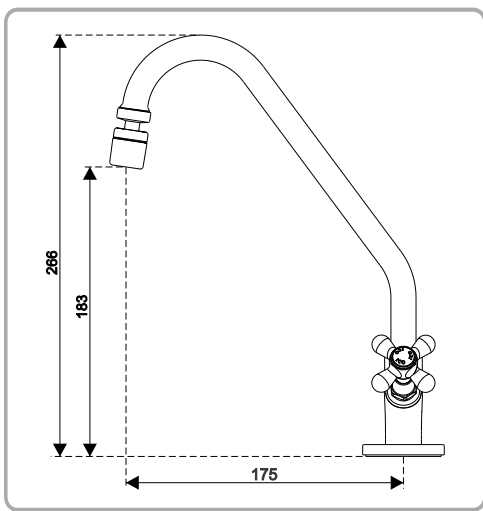
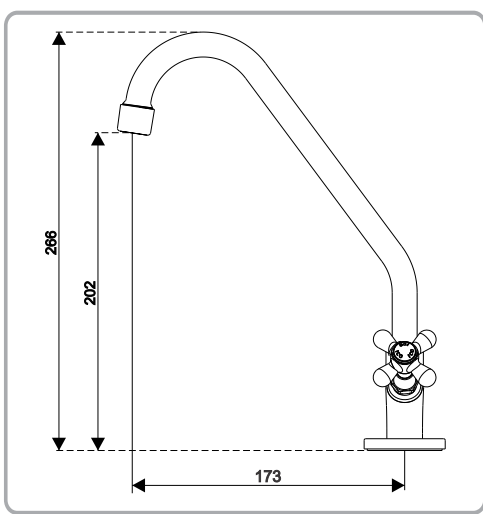




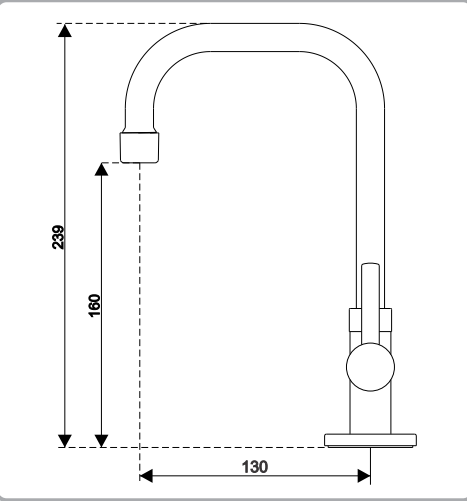
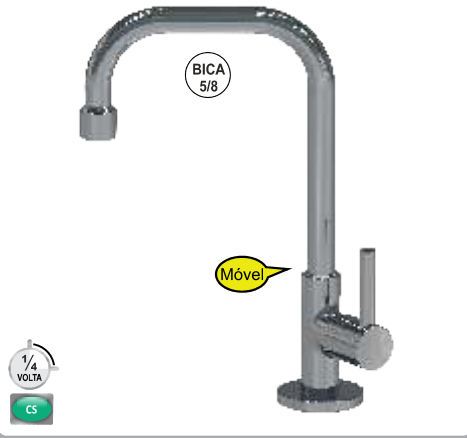




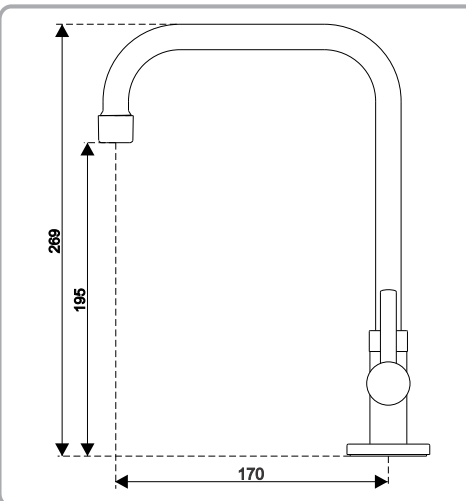




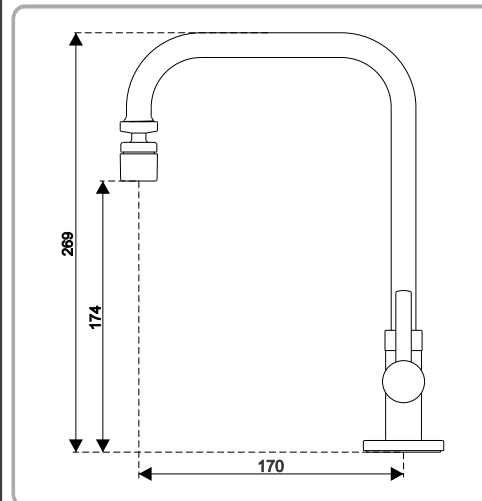
1186 CS 1/4 V ART



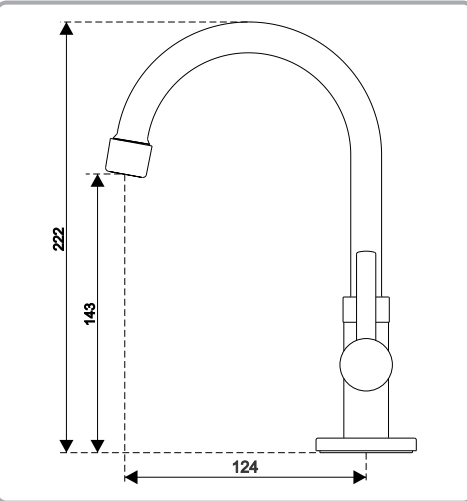
1187 CS 1/4 V



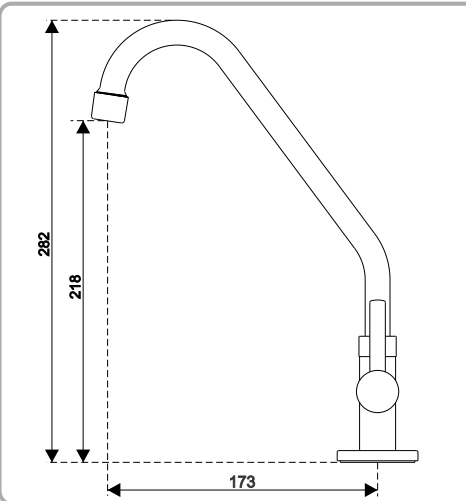
1187 CS ALV 1/4 V ART



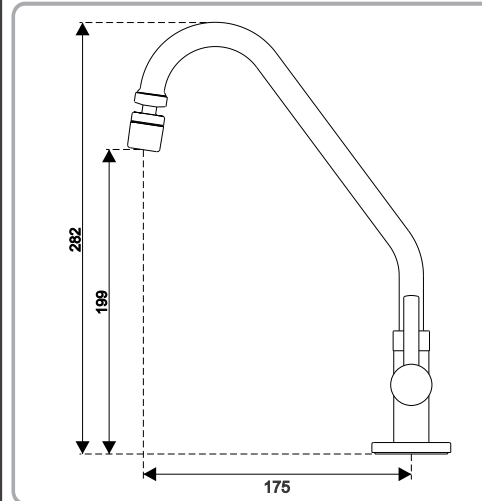
1190 CS 1/4 V

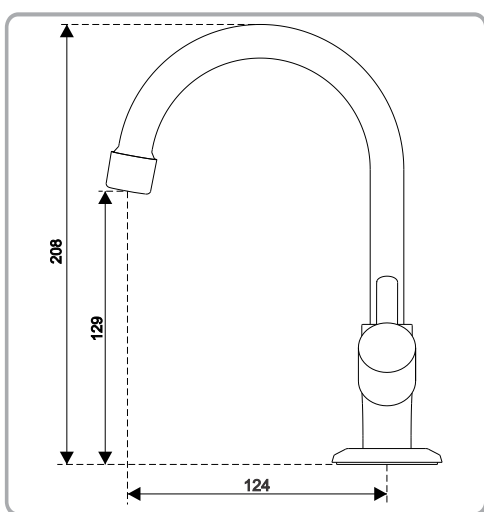
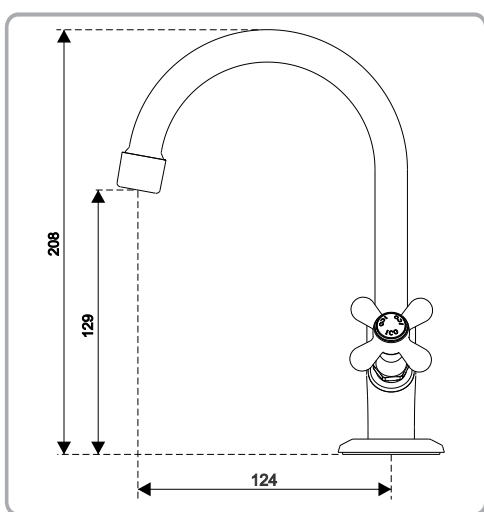


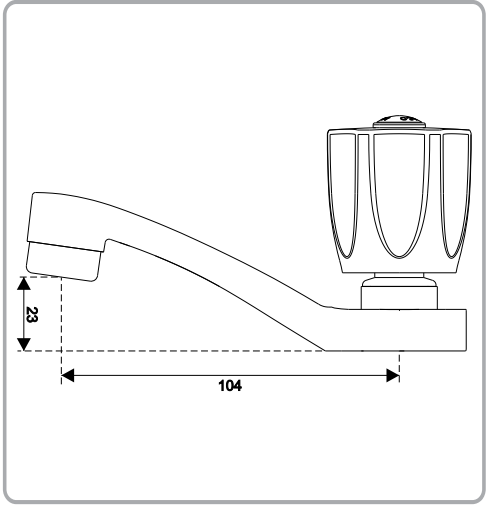
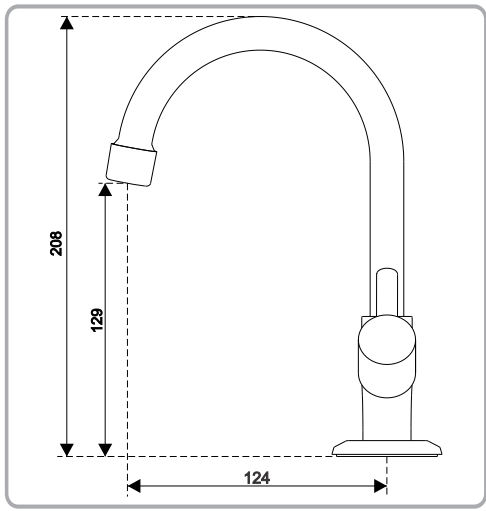
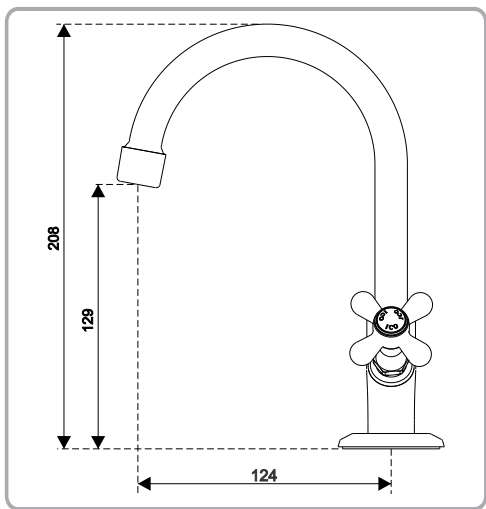
1191 CS 1/4 V

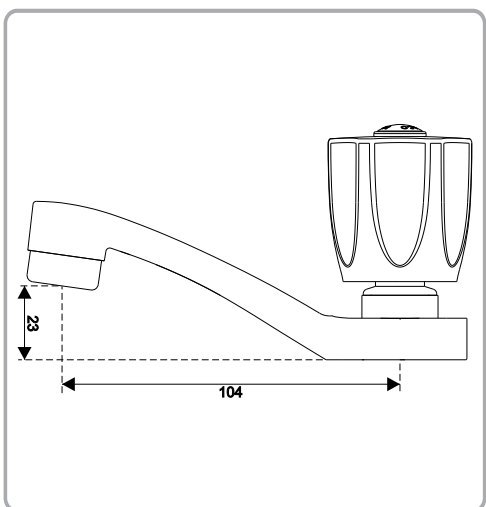
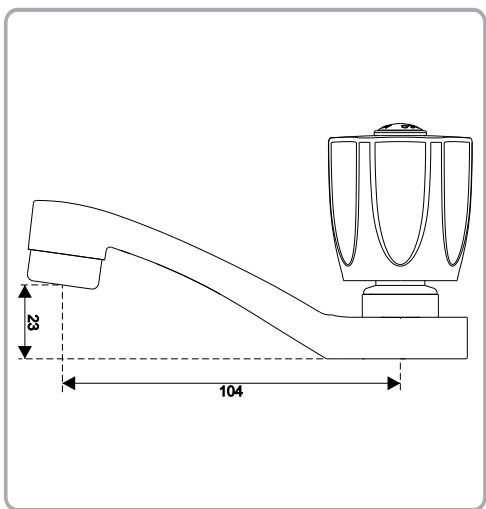
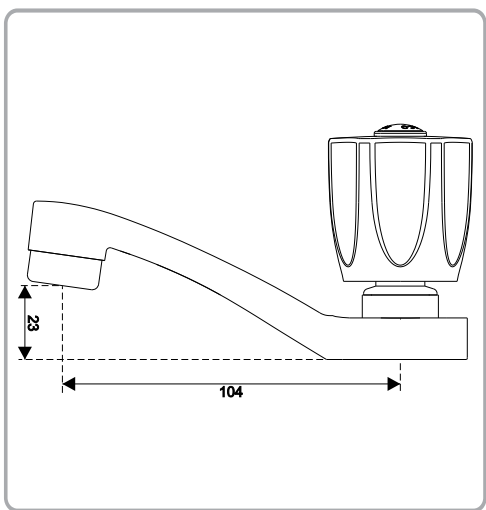


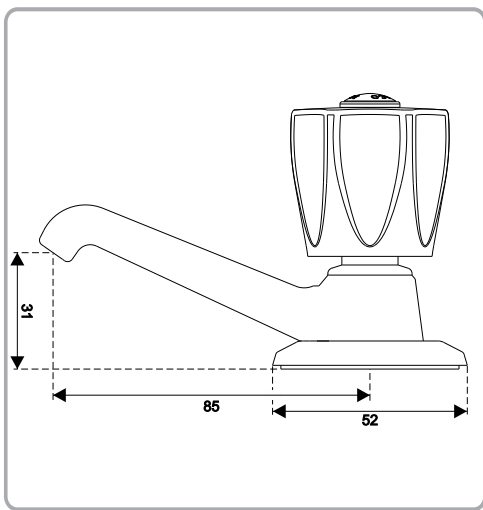
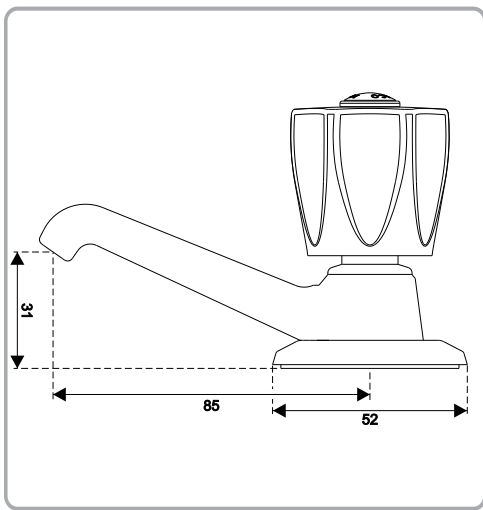
1191 CS ALV 1/4 V ART

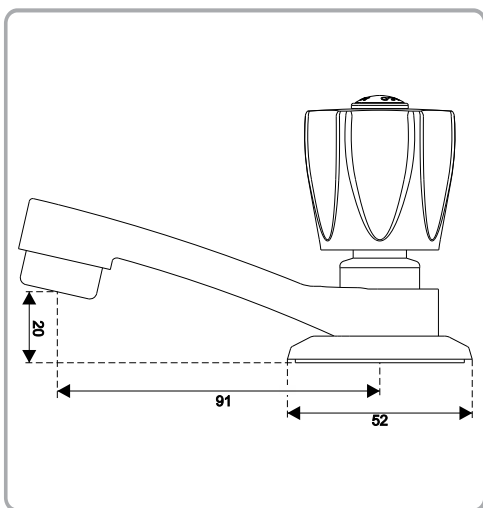
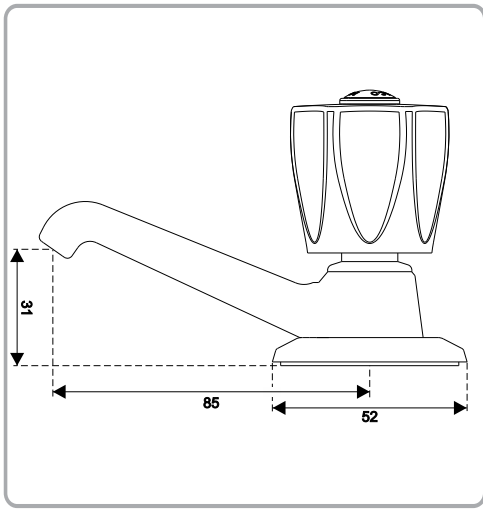
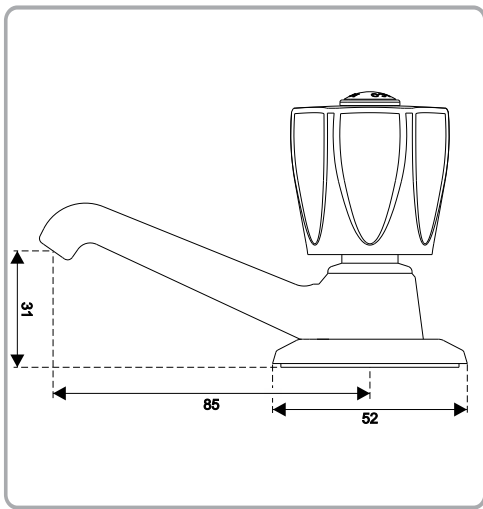


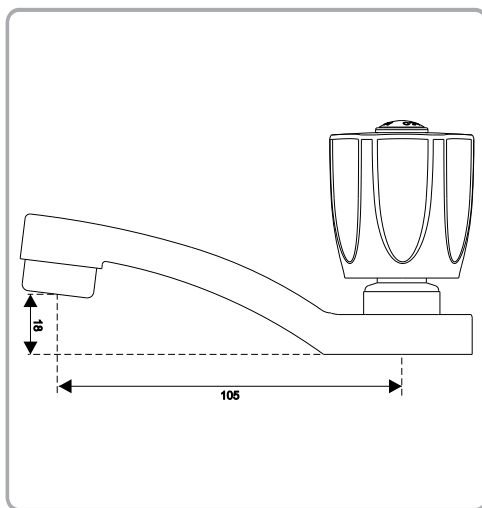
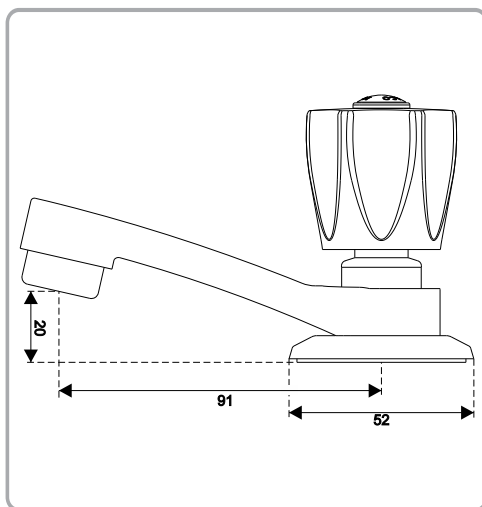


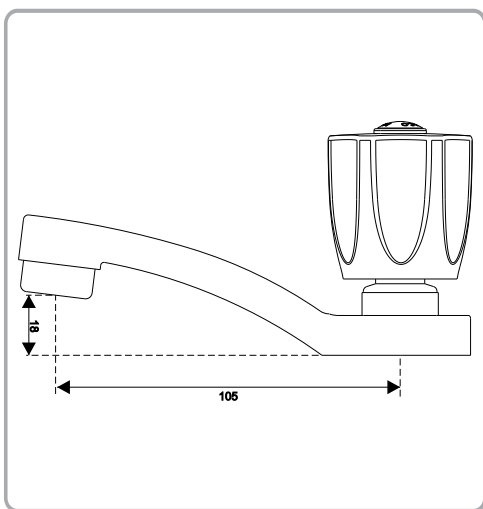
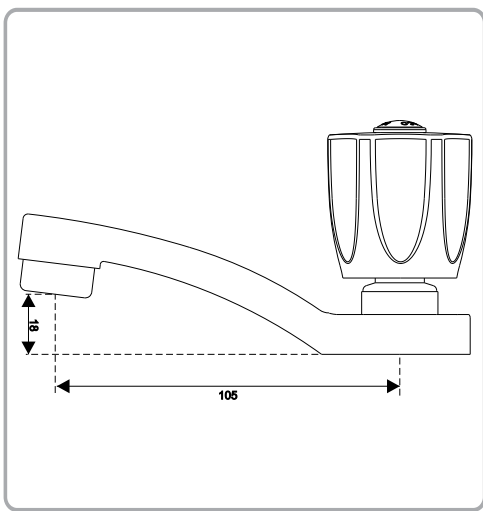
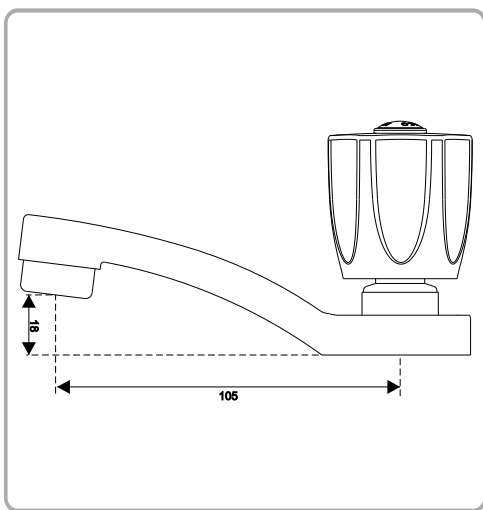




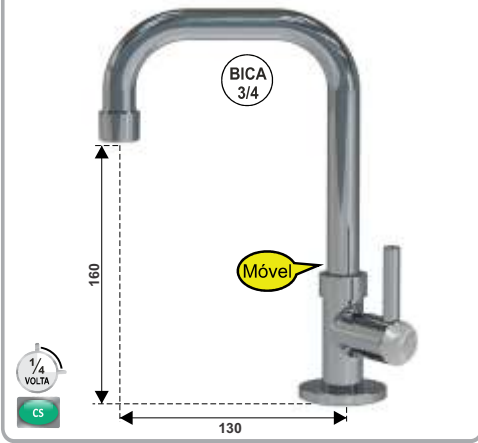








2286 CS ALV 1/4 V



2286 CS ALV 1/4 V PT



2286 CS ALV 1/4 V CO



2286 CS ALV 1/4 V AN



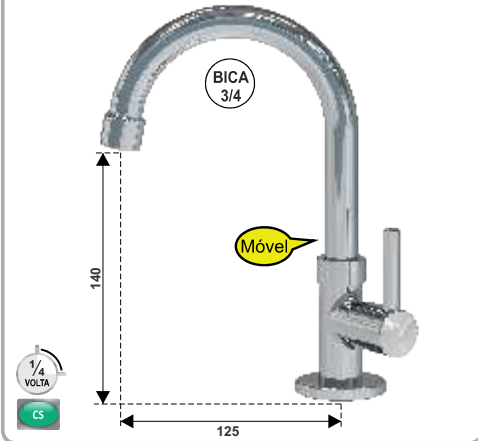
2286 CS ALV 1/4 V PT/CO



2286 CS ALV 1/4 V PT/CR



2290 CS 1/4 V



2290 CS 1/4 V PT



2290 CS 1/4 V CO



2290 CS 1/4 V AN

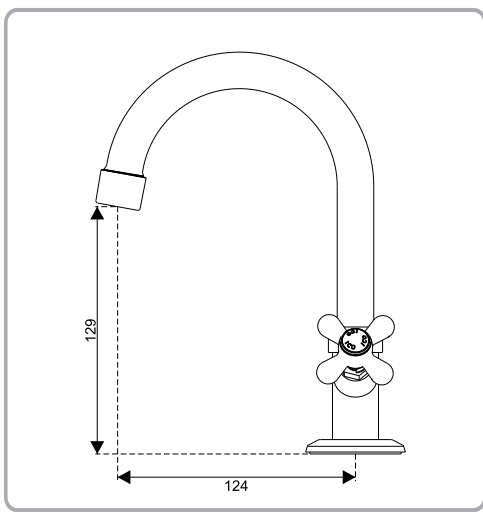


2290 CS 1/4 V PT/CR



2290 CS 1/4 V PT/CO





2295 CSL 33



2295 CSL 44



2295 CSL 99



2295 CSL 33 1/4 V



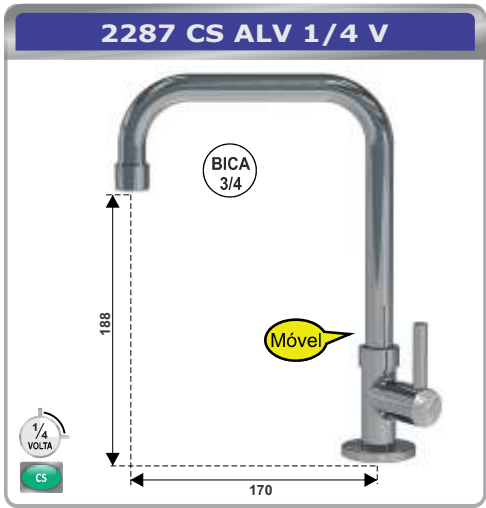
2295 CSL 44 1/4 V



2295 CSL 99 1/4 V



2287 CS ALV 1/4 V



2287 CS ALV 1/4 V PT



2287 CS ALV 1/4 V CO



2287 CS ALV 1/4 V AN



2287 CS ALV 1/4 V PT/CR



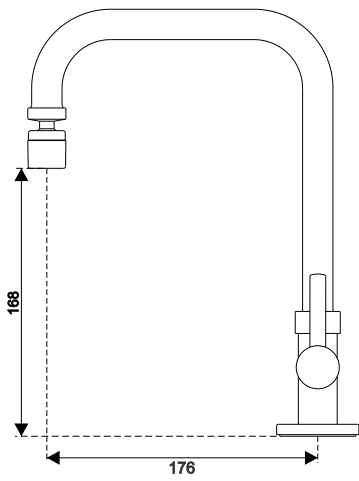
2287 CS ALV 1/4 V PT/CO



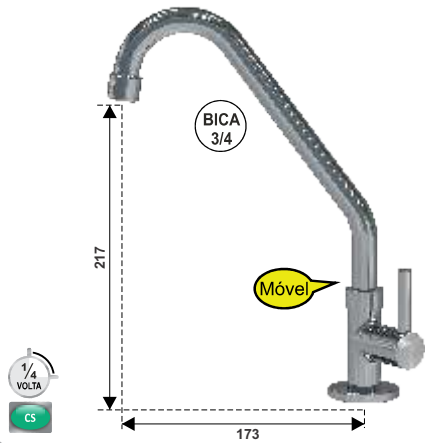
2287 CS ALV 1/4 V ART



2287 CS ALV 1/4 V ART PT/CR



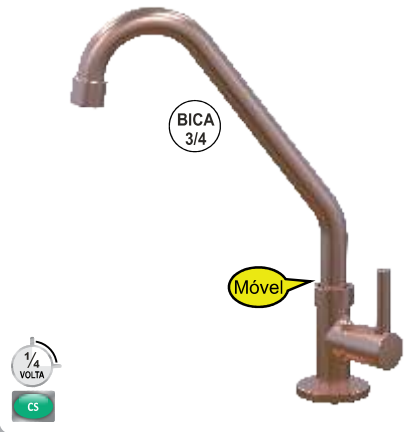
2291 CS 1/4 V



2291 CS 1/4 V PT



2291 CS 1/4 V CO



2291 CS 1/4 V AN



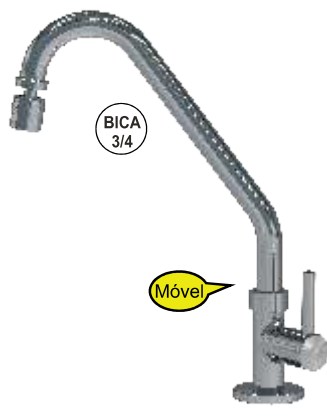
2291 CS 1/4 V PT/CR



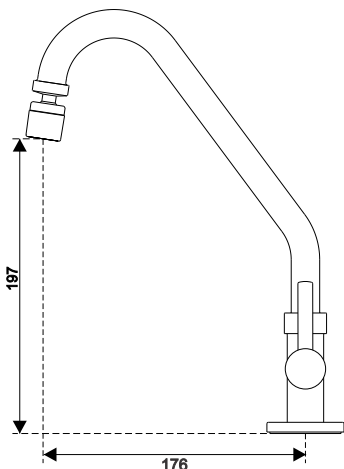
2291 CS 1/4 V PT/CO

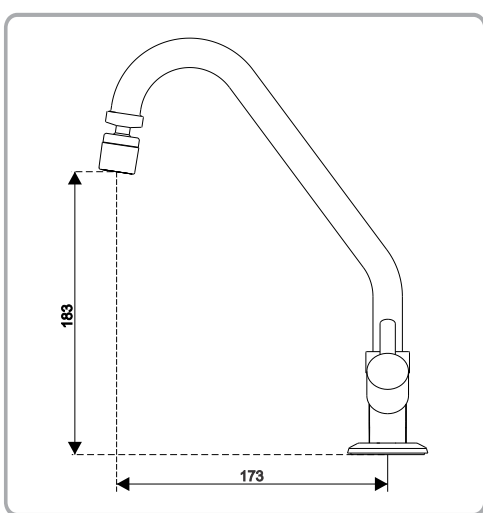
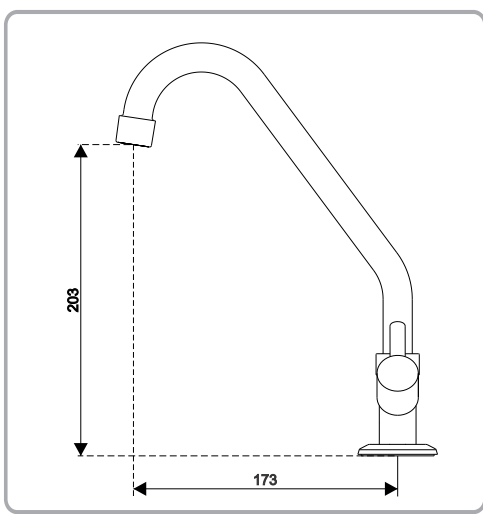


2291 CS ALV 1/4 V ART



2291 CS 1/4 V ART PT/CR





2263 CSL 33



CSL
MVS

2263 CSL 44



CSL
MVS

2263 CSL 99



CSL
MVS

2263 CS 33 ART



CSL
MVS

2263 CSL 44 ART



CSL
MVS

2263 CSL 99 ART



CSL
MVS

2263 CSL 33 1/4 V



1/4 VOLTA
CSL

2263 CSL 44 1/4 V



1/4 VOLTA
CSL

2263 CSL 99 1/4 V



1/4 VOLTA
CSL

2263 CSL 33 1/4 V ART



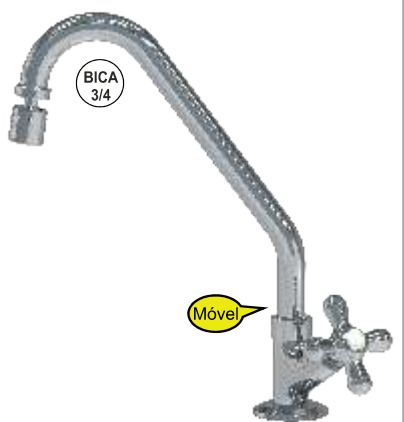
1/4 VOLTA
CSL

2263 CSL 44 1/4 V ART

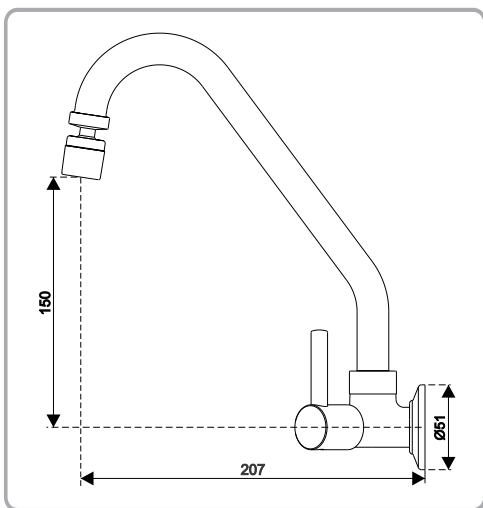
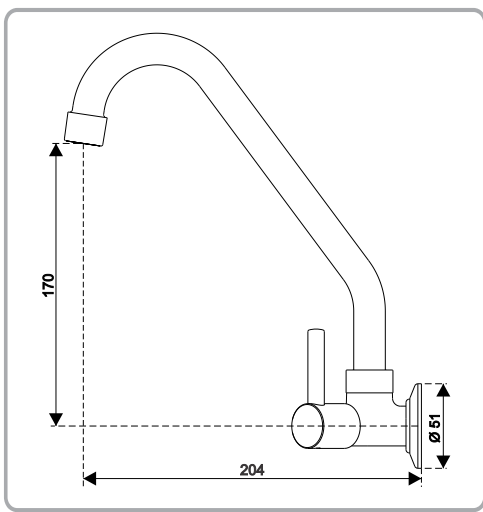


1/4 VOLTA
CSL

2263 CSL 99 1/4 V ART



1/4 VOLTA
CSL



2262 CS 33 1/4 V



2262 CS 44 1/4 V



2262 CS 99 1/4 V



2262 CS 40 CR 1/4 V



2262 CS 50 1/4 V



2262 CS ALV 1/4 V



2262 CS 33 1/4 V ART



2262 CS 44 1/4 V ART



2262 CS 99 1/4 V ART



2262 CS 40 CR 1/4 V ART



2262 CS 50 1/4 V ART



2262 CS ALV 1/4 V ART



2262 CSL 33



2262 CSL 44



2262 CSL 99



2262 CSL 33 ART



2262 CSL 44 ART



2262 CSL 99 ART



2262 CSL 33 1/4 V



2262 CSL 44 1/4 V



2262 CSL 99 1/4 V



2262 CSL 33 1/4 V ART



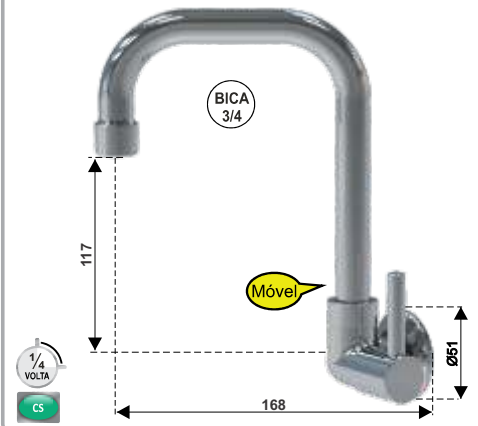
2262 CSL 44 1/4 V ART



2262 CSL 99 1/4 V ART



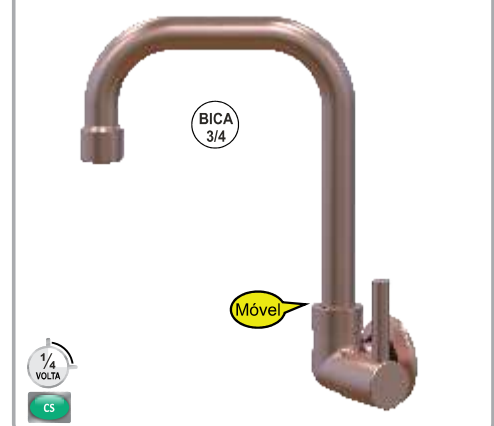
2276 CS ALV 1/4 V



2276 CS ALV 1/4 V PT



2276 CS ALV 1/4 V CO



2276 CS ALV 1/4 V AN



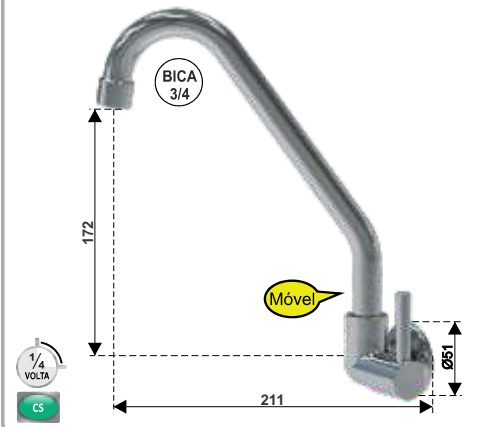
2276 CS ALV 1/4 V PT/CR



2276 CS ALV 1/4 V PT/CO



2266 CS ALV 1/4 V



2266 CS ALV 1/4 V PT



2266 CS ALV 1/4 V CO



2266 CS ALV 1/4 V AN



2266 CS ALV 1/4 V PT/CR



2266 CS ALV 1/4 V PT/CO



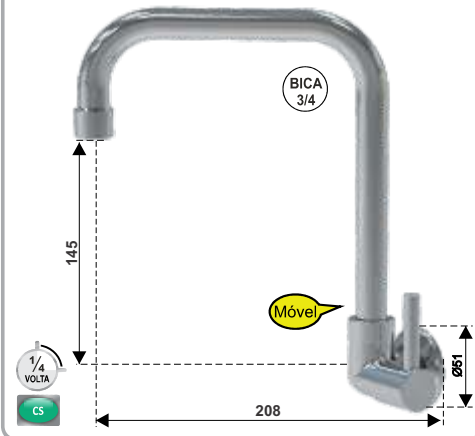
2266 CS ALV 1/4 V ART



2266 CS ALV 1/4 V ART PT/CR



2277 CS ALV 1/4 V



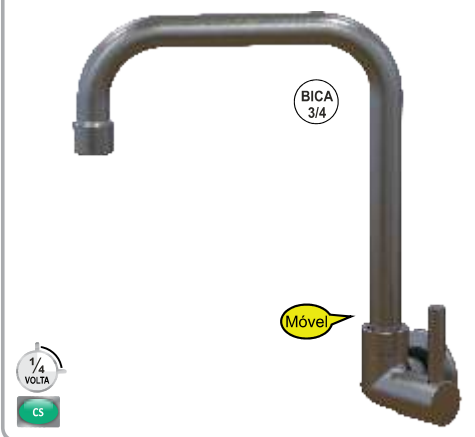
2277 CS ALV 1/4 V PT



2277 CS ALV 1/4 V CO



2277 CS ALV 1/4 V AN



2277 CS ALV 1/4 V PT/CR



2277 CS ALV 1/4 V PT/CO



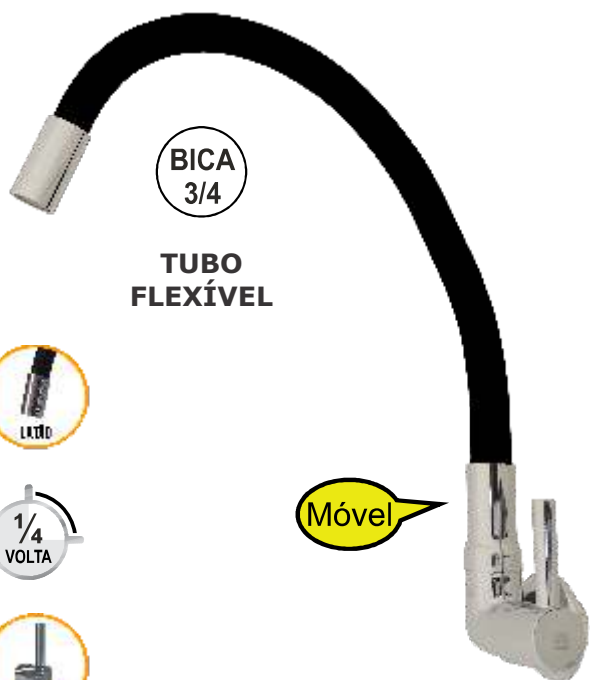
2277 CS ALV 1/4 V ART



2277 CS ALV 1/4 V ART PT/CR



2266 FLEX PT

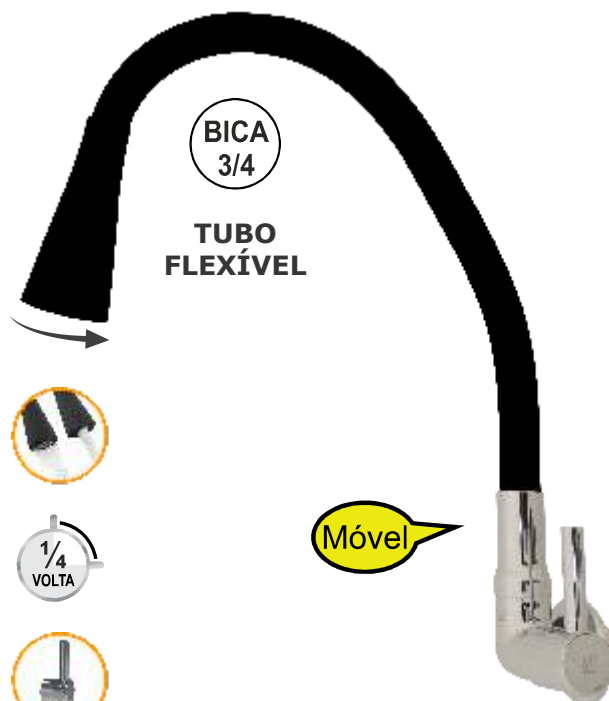


BICA
3/4

TUBO
FLEXÍVEL

Móvel

2266 FLEX PT CH

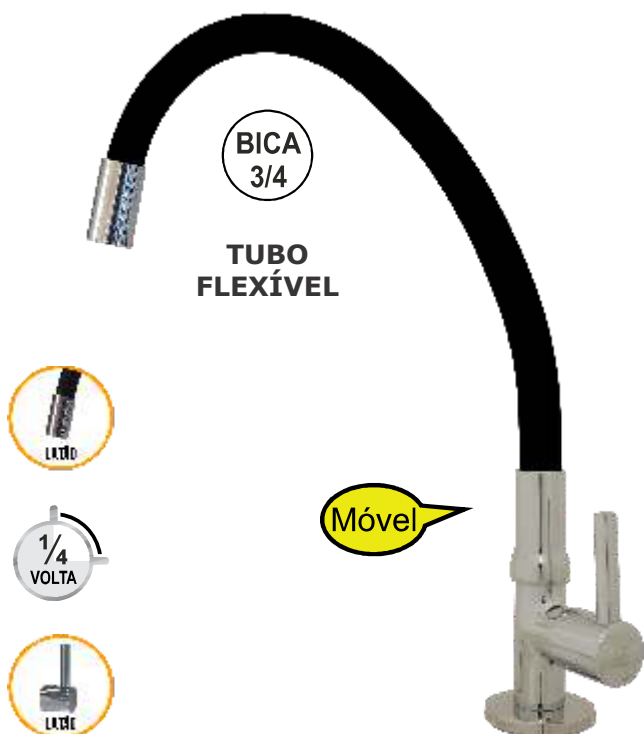


BICA
3/4

TUBO
FLEXÍVEL

Móvel

2291 FLEX PT

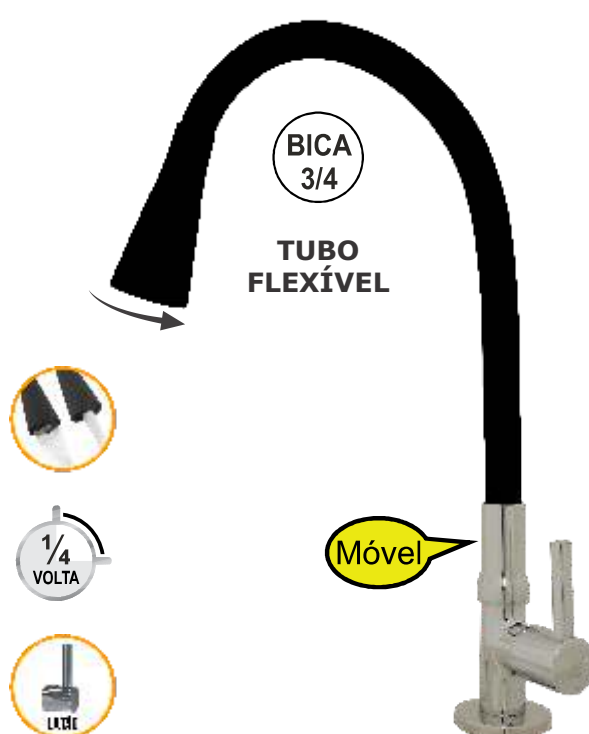


BICA
3/4

TUBO
FLEXÍVEL

Móvel

2291 FLEX PT CH



BICA
3/4

TUBO
FLEXÍVEL

Móvel

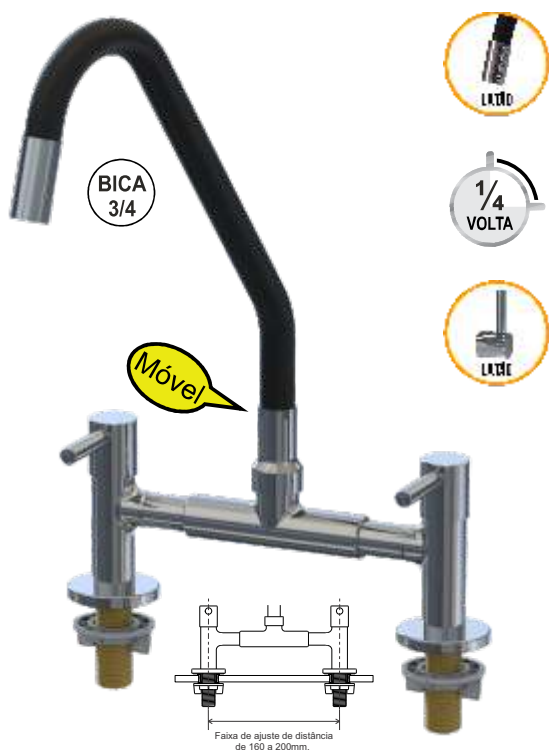
2230 FLEX PT



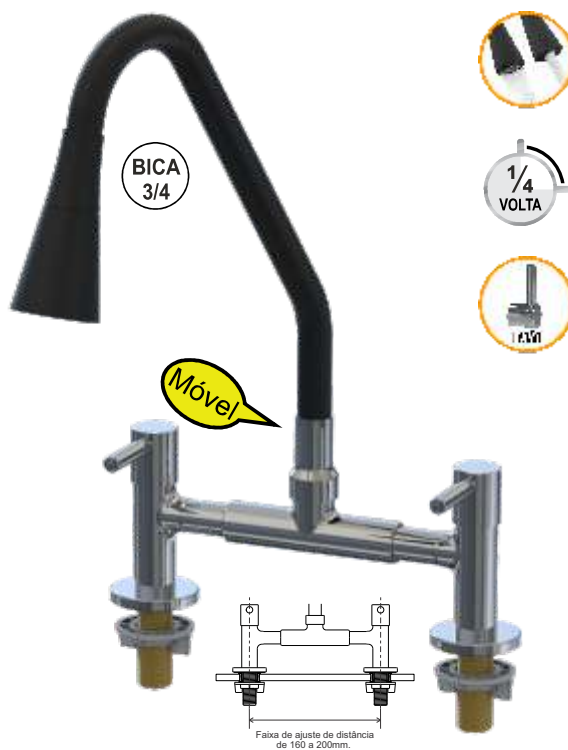
2230 FLEX PT CH



2240 FLEX PT



2240 FLEX PT CH



2230 CS ALV 1/4 V



2230 CS ALV 1/4 V ART



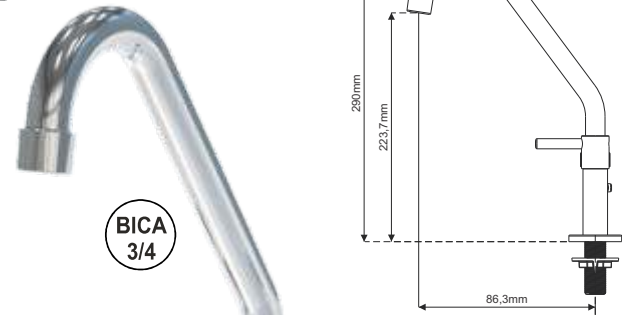
2231 CS ALV 1/4 V



2231 CS ALV 1/4 V ART

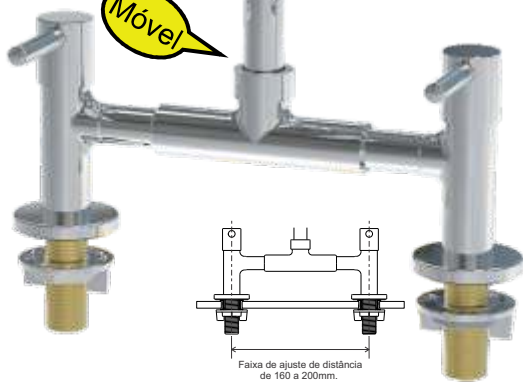


2240 CS ALV 1/4 V



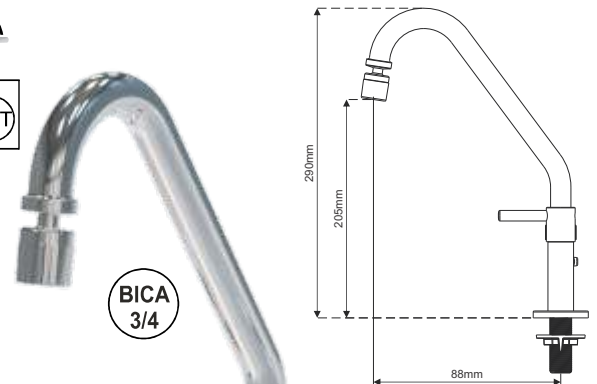
BICA
3/4

Móvel



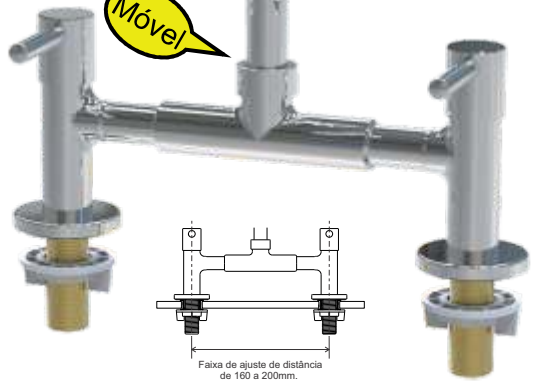
Faixa de ajuste de distância
de 160 a 200mm.

2240 CS ALV 1/4 V ART



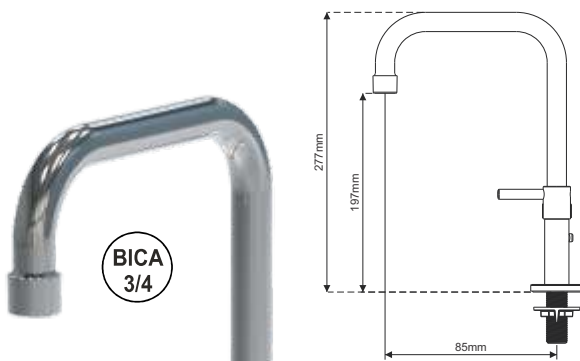
BICA
3/4

Móvel



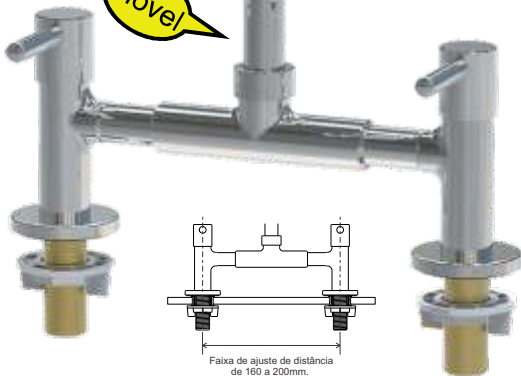
Faixa de ajuste de distância
de 160 a 200mm.

2241 CS ALV 1/4 V



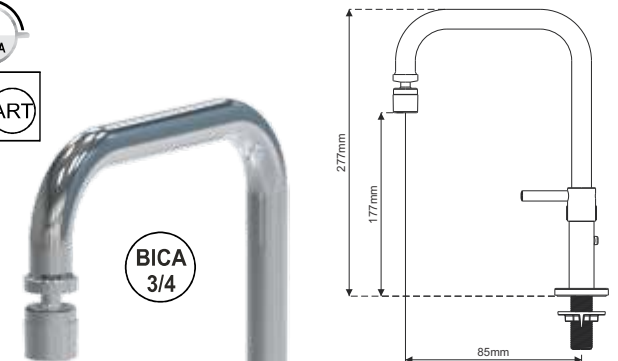
BICA
3/4

Móvel



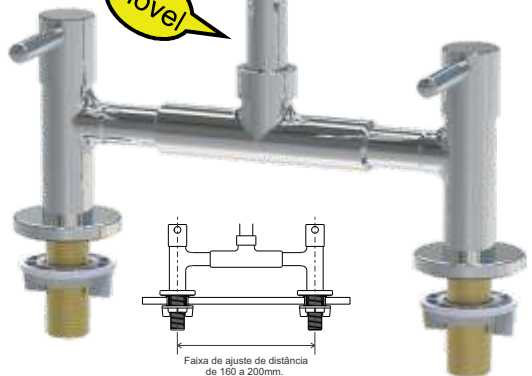
Faixa de ajuste de distância
de 160 a 200mm.

2241 CS ALV 1/4 V ART



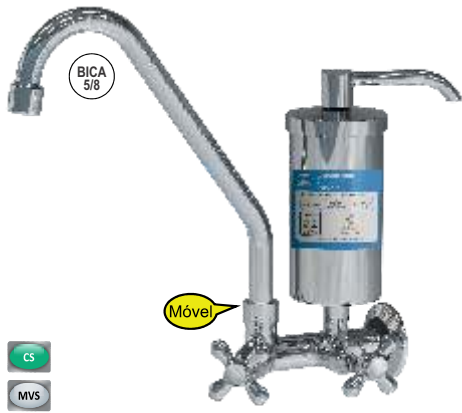
BICA
3/4

Móvel

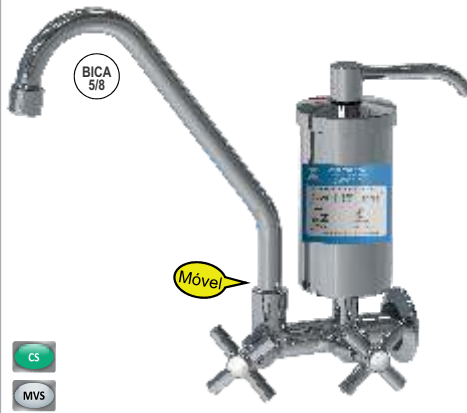


Faixa de ajuste de distância
de 160 a 200mm.

2272 CS 33



2272 CS 44 P



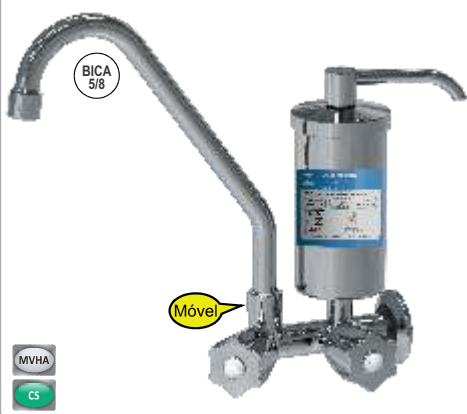
2272 CS 44 G



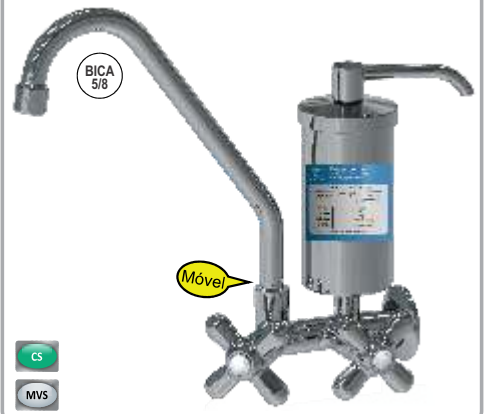
2272 CS 40 CR



2272 CS 50



2272 CS 99



2272 CS 33 ART



2272 CS 44 P ART



2272 CS 44 G ART



2272 CS 40 CR ART



2272 CS 50 ART



2272 CS 99 ART



2272 CS 33 1/4 V



2272 CS 44 P 1/4 V



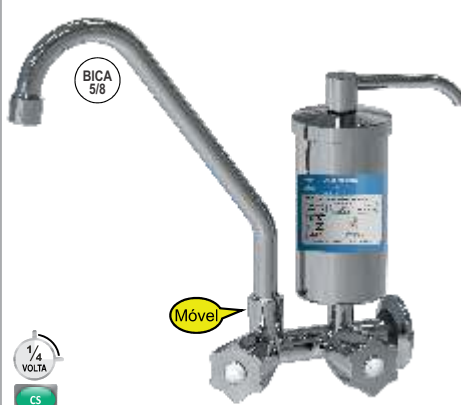
2272 CS 44 G 1/4 V



2272 CS 40 CR 1/4 V



2272 CS 50 1/4 V



2272 CS 99 1/4 V



Fabricante: Edson Lucca Eireli
Marca: ICO METAIS

Modelo: TF-01

Certificação: Compulsório

OCP-0041 - ABRACE

Registro: 002 878/2016

Retenção de cloro livre

Retenção de partículas:
Classe D (de ≥ 15 até $< 30\mu\text{m}$)

Sem eficiência Bacteriológica

2272 CS ALV 1/4 V



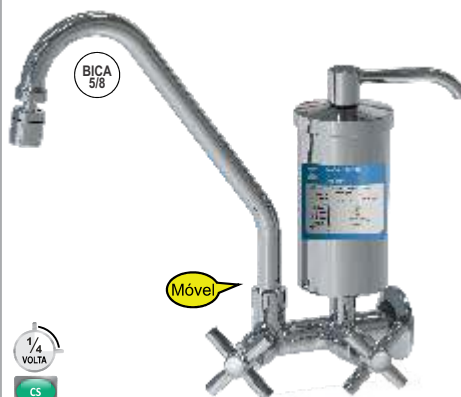
2272 CS ALV 1/4 V ART



2272 CS 33 1/4 V ART



2272 CS 44 P 1/4 V ART



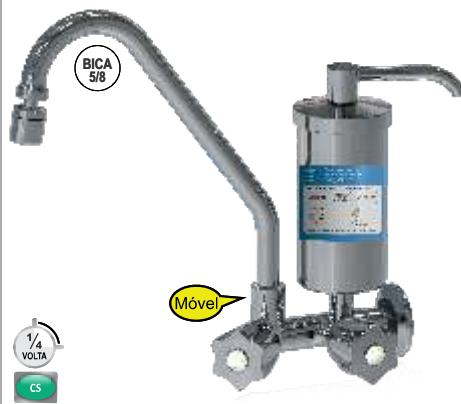
2272 CS 44 G 1/4 V ART



2272 CS 40 CR 1/4 V ART



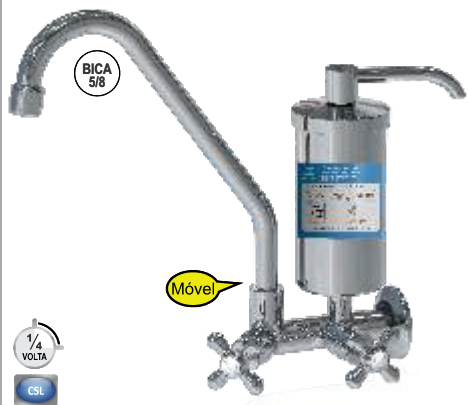
2272 CS 50 1/4 V ART



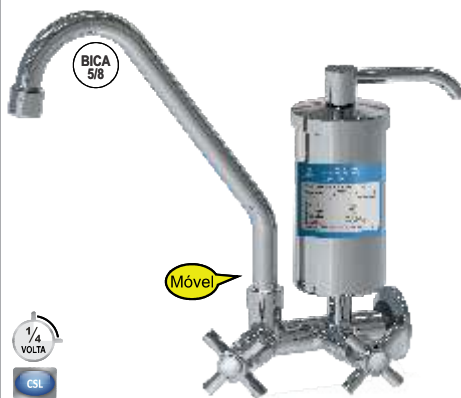
2272 CS 99 1/4 V ART



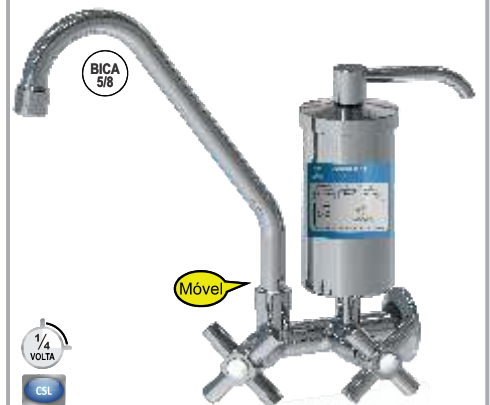
2272 CSL 33 1/4 V



2272 CSL 44 P 1/4 V



2272 CSL 44 G 1/4 V



Fabricante: Edson Lucca Eireli
Marca: ICO METAIS

Modelo: TF-01

Certificação: Compulsório

OCP-0041 - ABRACE

Registro: 002 878/2016

Retenção de cloro livre

Retenção de partículas:
Classe D (de ≥ 15 até $< 30\mu\text{m}$)

Sem eficiência Bacteriológica

2272 CSL 99 1/4 V



2272 CSL 33



2272 CSL 44 P



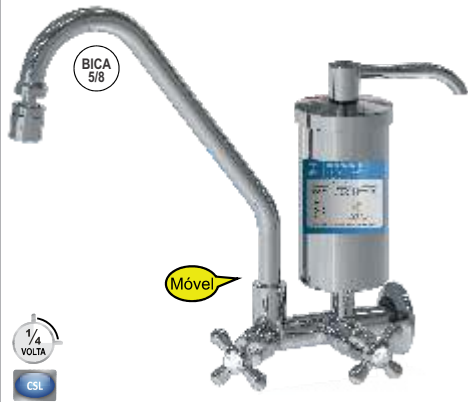
2272 CSL 44 G



2272 CSL 99



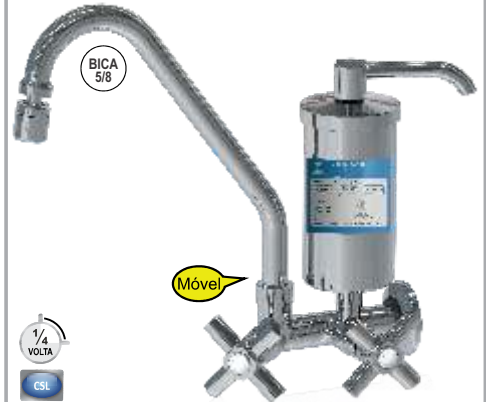
2272 CSL 33 1/4 V ART



2272 CSL 44 P 1/4 V ART



2272 CSL 44 G 1/4 V ART



Fabricante: Edson Lucca Eireli
Marca: ICO METAIS

Modelo: TF-01

Certificação: Compulsório

OCP-0041 - ABRACE

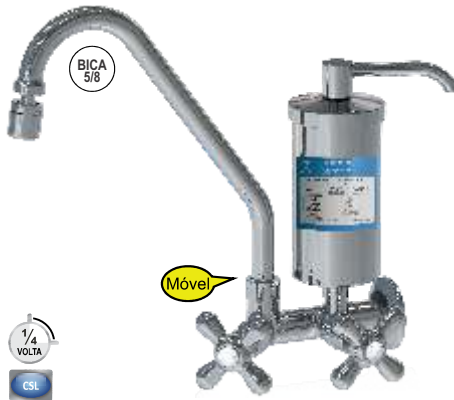
Registro: 002 878/2016

Retenção de cloro livre

Retenção de partículas:
Classe D (de ≥ 15 até $< 30\mu\text{m}$)

Sem eficiência Bacteriológica

2272 CSL 99 1/4 V ART



2272 CSL 33 ART



2272 CSL 44 ART



2272 CSL 44 G ART



2272 CSL 99 ART



5177 CS 33



5177 CS 44 P



5177 CS 44 G



5177 CS 40 CR



5177 CS 50



5177 CS 99



5177 CS 33 ART



5177 CS 44 P ART



5177 CS 44 G ART



5177 CS 40 CR ART



5177 CS 50 ART



5177 CS 99 ART



5177 CS 33 1/4 V



5177 CS 44 P 1/4 V



5177 CS 44 G 1/4 V



5177 CS 40 CR 1/4 V



5177 CS 50 1/4 V



5177 CS 99 1/4 V



Fabricante: Edson Lucca Eireli
Marca: ICO METAIS

Modelo: TF-01

Certificação: Compulsório

OCP-0041 - ABRACE

Registro: 002 878/2016

Retenção de cloro livre

Retenção de partículas:
Classe D (de ≥ 15 até $< 30\mu\text{m}$)

Sem eficiência Bacteriológica

5177 CS ALV 1/4 V



5177 CS ALV 1/4 V ART



5177 CS 33 1/4 V ART



5177 CS 44 P 1/4 V ART



5177 CS 44 G 1/4 V ART



5177 CS 40 CR 1/4 V ART



5177 CS 50 1/4 V ART



5177 CS 99 1/4 V ART



5177 CSL 33**5177 CSL 44 P****5177 CSL 44 G**

Fabricante: Edson Lucca Eireli
 Marca: ICO METAIS

Modelo: TF-01

Certificação: Compulsório

OCP-0041 - ABRACE

Registro: 002 878/2016

Retenção de cloro livre

Retenção de partículas:
 Classe D (de ≥ 15 até $< 30\mu\text{m}$)

Sem eficiência Bacteriológica

5177 CSL 99**5177 CSL 33 1/4 V****5177 CSL 44 P 1/4 V****5177 CSL 44 G 1/4 V****5177 CSL 99 1/4 V****5177 CSL 33 ART****5177 CSL 44 P ART****5177 CSL 44 G ART**

Fabricante: Edson Lucca Eireli
Marca: ICO METAIS

Modelo: TF-01

Certificação: Compulsório

OCP-0041 - ABRACE

Registro: 002 878/2016

Retenção de cloro livre

Retenção de partículas:
Classe D (de ≥ 15 até $< 30\mu\text{m}$)

Sem eficiência Bacteriológica

5177 CSL 99 ART



5177 CSL 33 1/4 V ART



5177 CSL 44 P 1/4 V ART



5177 CSL 44 G 1/4 V ART



5177 CSL 99 1/4 V ART



5172 CS 33



5172 CS 44 P



5172 CS 44 G



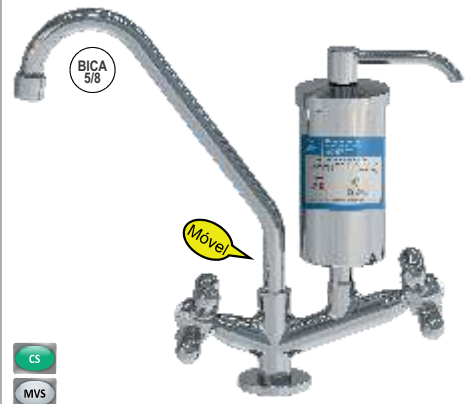
5172 CS 40 CR



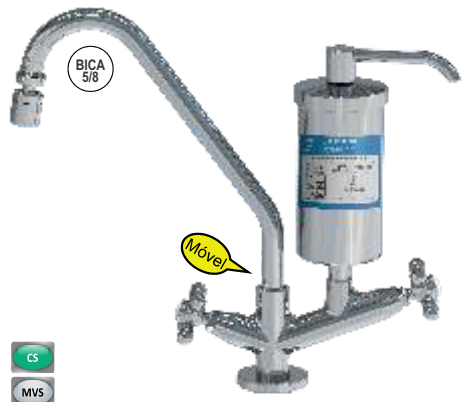
5172 CS 50



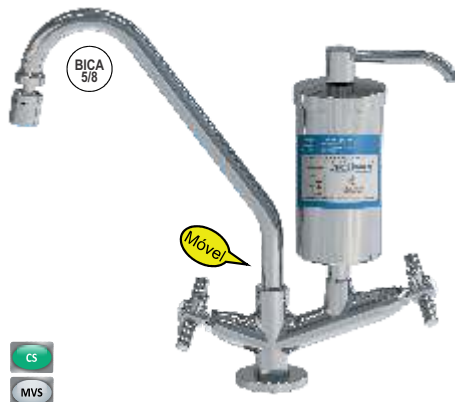
5172 CS 99



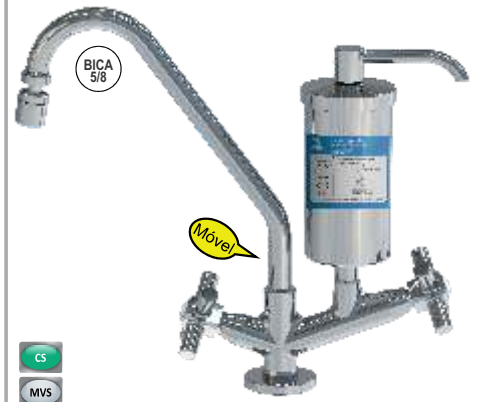
5172 CS 33 ART



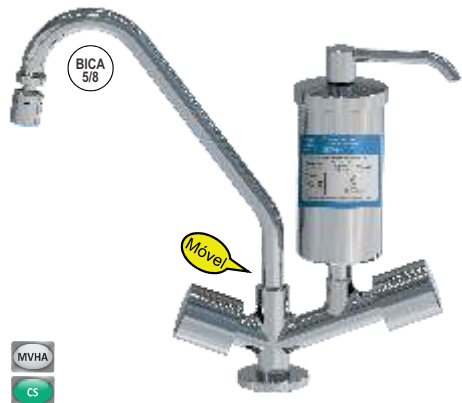
5172 CS 44 P ART



5172 CS 44 G ART



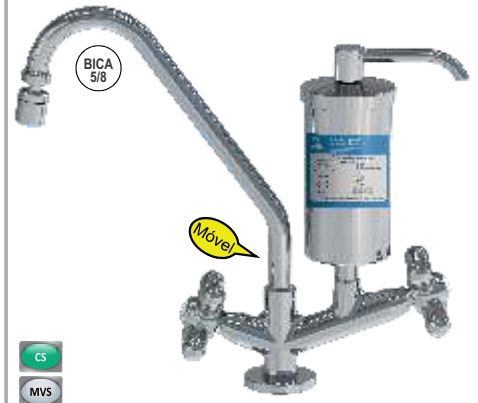
5172 CS 40 CR ART



5172 CS 50 ART



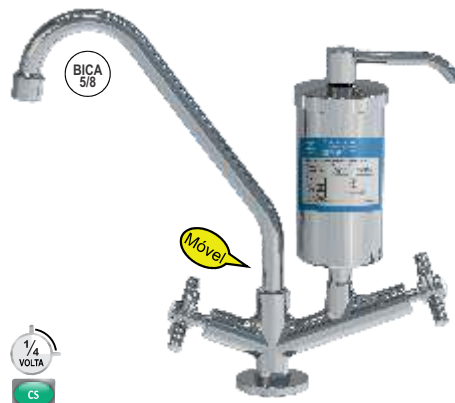
5172 CS 99 ART



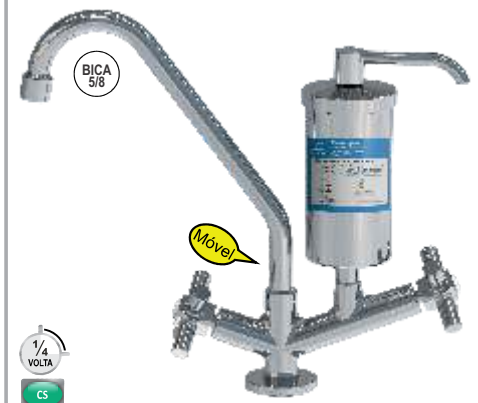
5172 CS 33 1/4 V



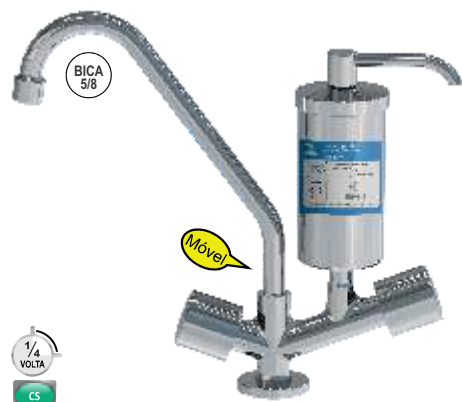
5172 CS 44 P 1/4 V



5172 CS 44 G 1/4 V



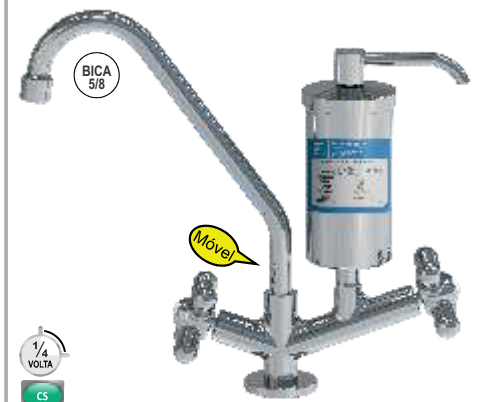
5172 CS 40 CR 1/4 V



5172 CS 50 1/4 V



5172 CS 99 1/4 V



Fabricante: Edson Lucca Eireli
Marca: ICO METAIS

Modelo: TF-01

Certificação: Compulsório

OCP-0041 - ABRACE

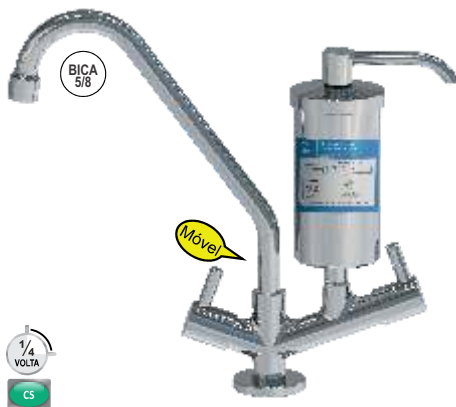
Registro: 002 878/2016

Retenção de cloro livre

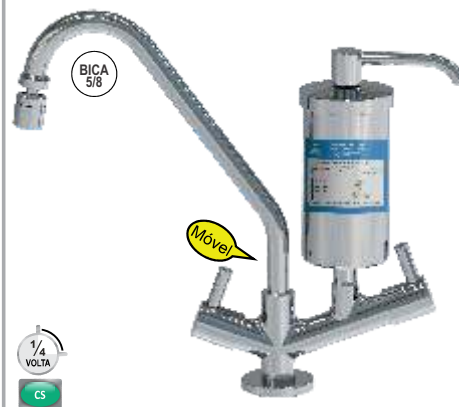
Retenção de partículas:
Classe D (de ≥ 15 até $< 30\mu\text{m}$)

Sem eficiência Bacteriológica

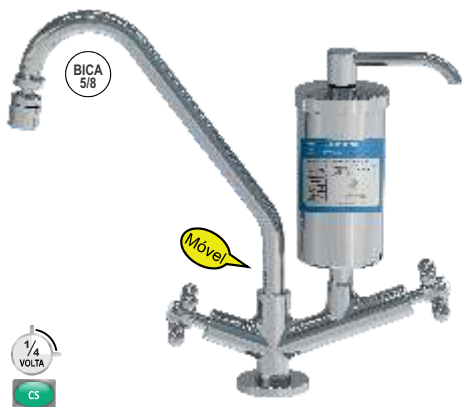
5172 CS ALV 1/4 V



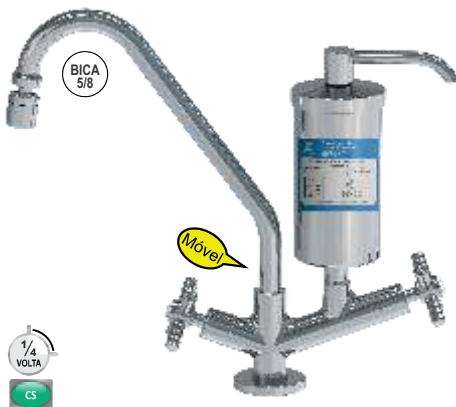
5172 CS ALV 1/4 V ART



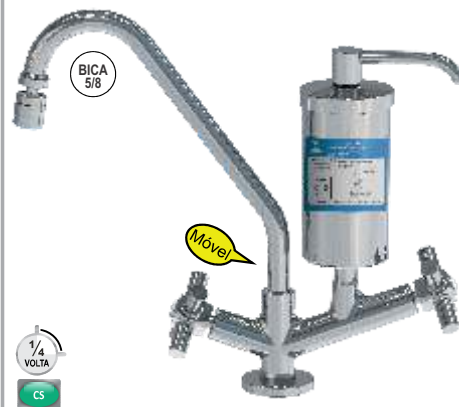
5172 CS 33 1/4 V ART



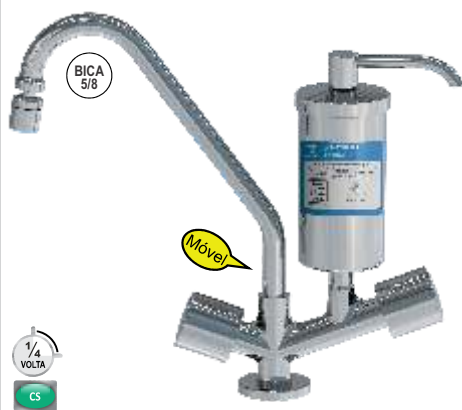
5172 CS 44 P 1/4 V ART



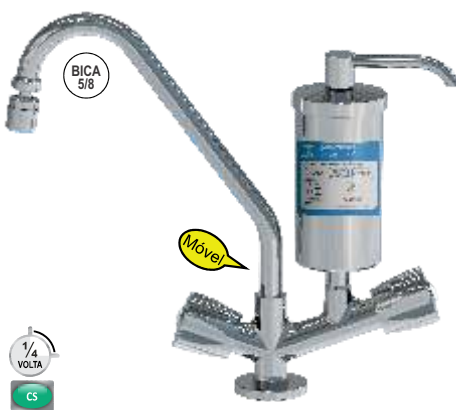
5172 CS 44 G 1/4 V ART



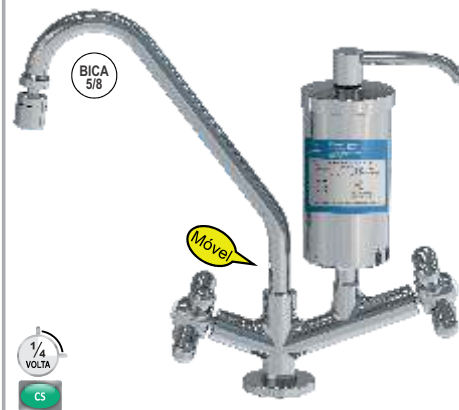
5172 CS 40 CR 1/4 V ART



5172 CS 50 1/4 V ART



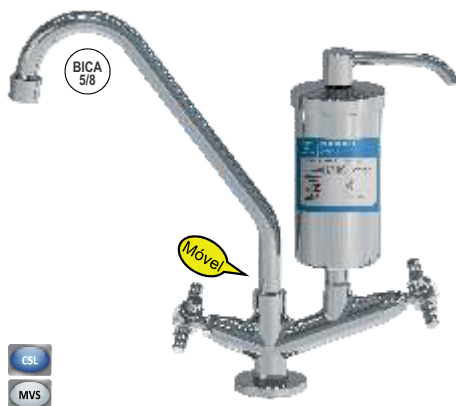
5172 CS 99 1/4 V ART



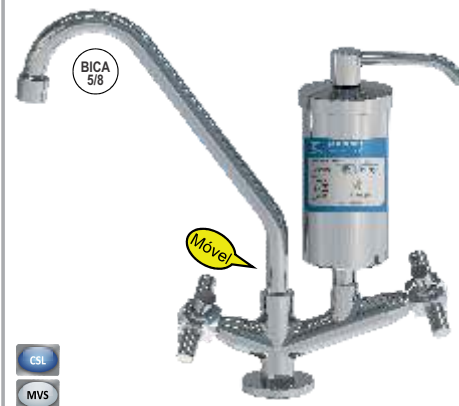
5172 CSL 33



5172 CSL 44 P



5172 CSL 44 G



Fabricante: Edson Lucca Eireli
Marca: ICO METAIS

Modelo: TF-01

Certificação: Compulsório

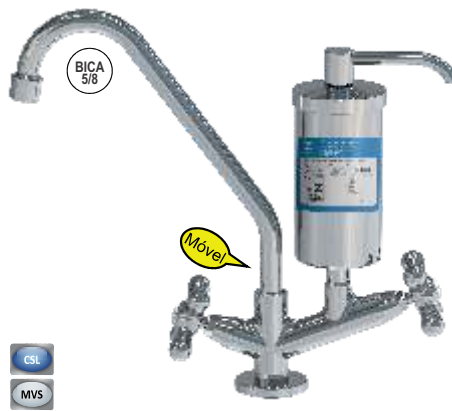
OCP-0041 - ABRACE
Registro: 002 878/2016

Retenção de cloro livre

Retenção de partículas:
Classe D (de ≥ 15 até $< 30\mu\text{m}$)

Sem eficiência Bacteriológica

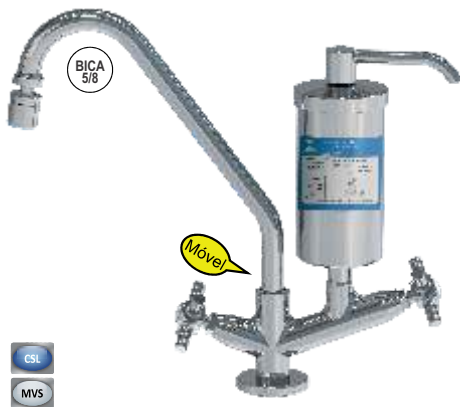
5172 CSL 99



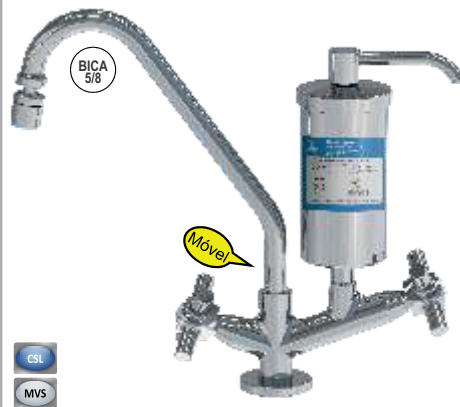
5172 CSL 33 ART



5172 CSL 44 P ART



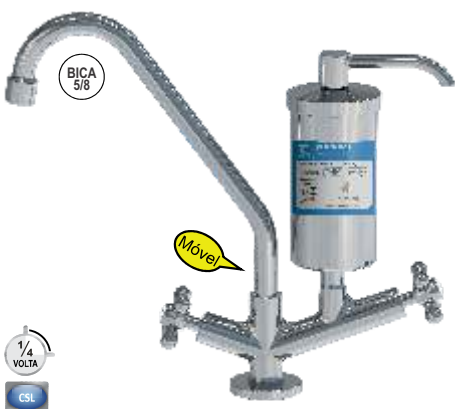
5172 CSL 44 G ART



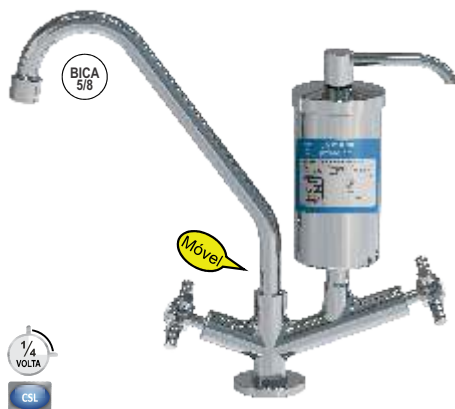
5172 CSL 99 ART



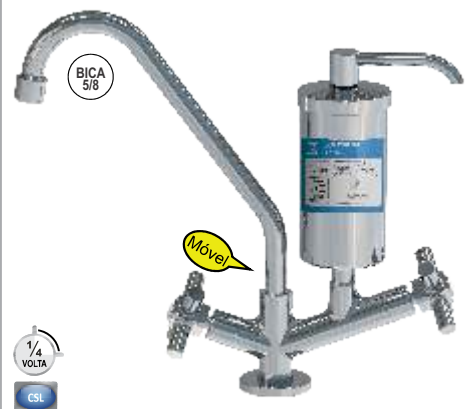
5172 CSL 33 1/4 V



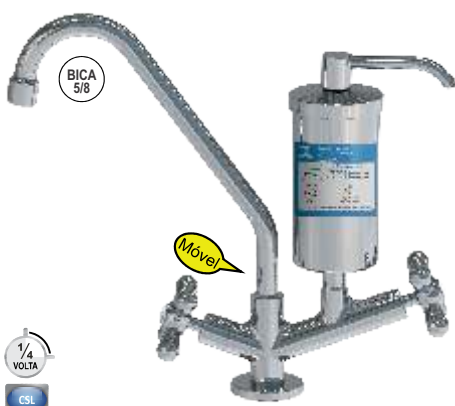
5172 CSL 44 P 1/4 V



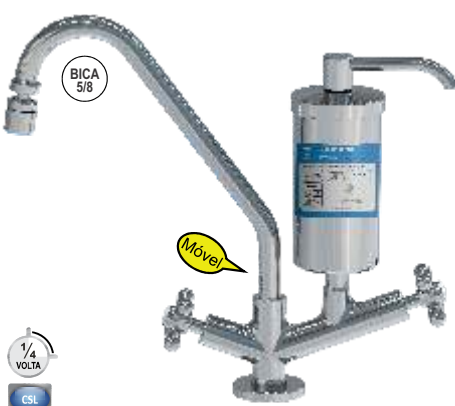
5172 CSL 44 G 1/4 V



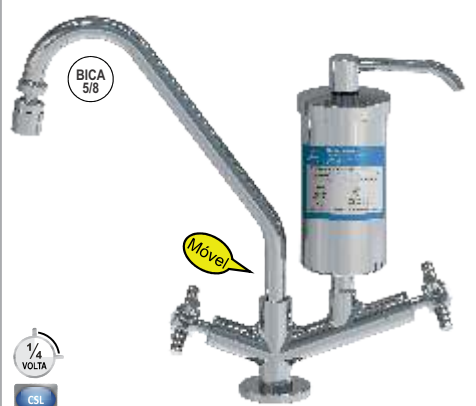
5172 CSL 99 1/4 V



5172 CSL 33 1/4 V ART



5172 CSL 44 P 1/4 V ART



Fabricante: Edson Lucca Eireli
Marca: ICO METAIS

Modelo: TF-01

Certificação: Compulsório

OCP-0041 - ABRACE

Registro: 002 878/2016

Retenção de cloro livre

Retenção de partículas:
Classe D (de ≥ 15 até $< 30\mu\text{m}$)

Sem eficiência Bacteriológica

5172 CSL 44 G 1/4 V ART



5172 CSL 99 1/4 V ART



5187 CS 33



5187 CS 44 P



5187 CS 44 G



5187 CS 40 CR



5187 CS 50



5187 CS 99



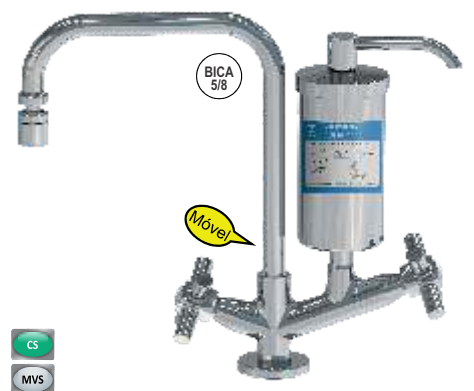
5187 CS 33 ART



5187 CS 44 P ART



5187 CS 44 G ART



5187 CS 40 CR ART



5187 CS 50 ART



5187 CS 99 ART



5187 CS 33 1/4 V



5187 CS 44 P 1/4 V



5187 CS 44 G 1/4 V



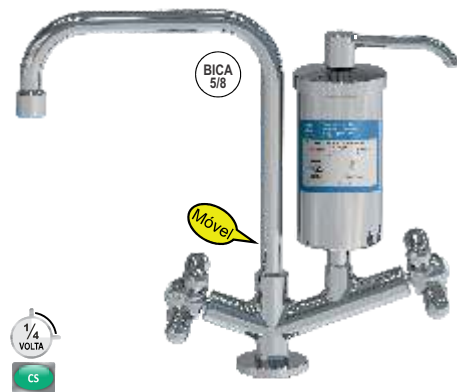
5187 CS 40 CR 1/4 V



5187 CS 50 1/4 V



5187 CS 99 1/4 V



Fabricante: Edson Lucca Eireli
Marca: ICO METAIS

Modelo: TF-01

Certificação: Compulsório

OCP-0041 - ABRACE

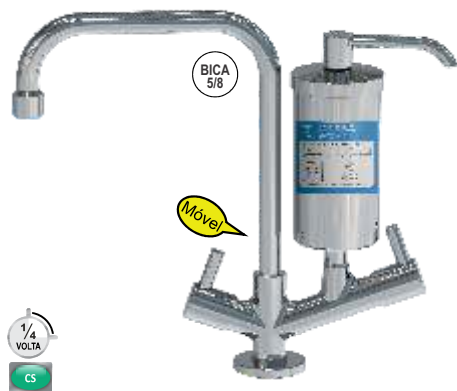
Registro: 002 878/2016

Retenção de cloro livre

Retenção de partículas:
Classe D (de ≥ 15 até $< 30\mu\text{m}$)

Sem eficiência Bacteriológica

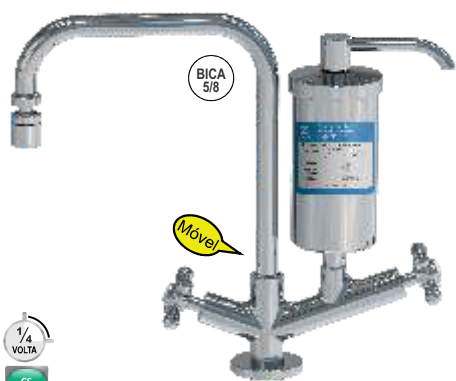
5187 CS ALV 1/4 V



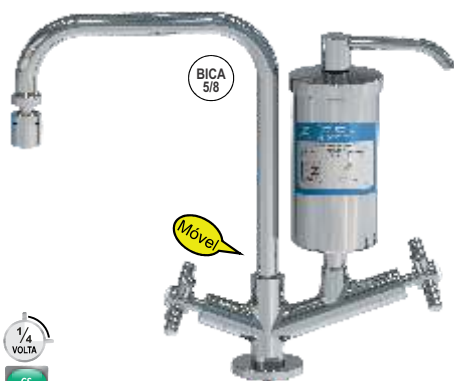
5187 CS ALV 1/4 V ART



5187 CS 33 1/4 V ART



5187 CS 44 P 1/4 V ART



5187 CS 44 G 1/4 V ART



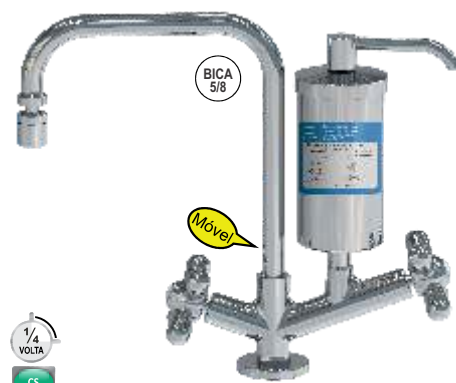
5187 CS 40 CR 1/4 V ART



5187 CS 50 1/4 V ART



5187 CS 99 1/4 V ART



5187 CSL 33



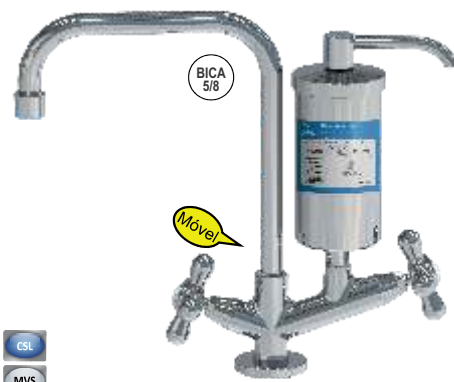
5187 CSL 44 P



5187 CSL 44 G



5187 CSL 99



5187 CSL 33 1/4 V



Fabricante: Edson Lucca Eireli
Marca: ICO METAIS

Modelo: TF-01

Certificação: Compulsório

OCP-0041 - ABRACE

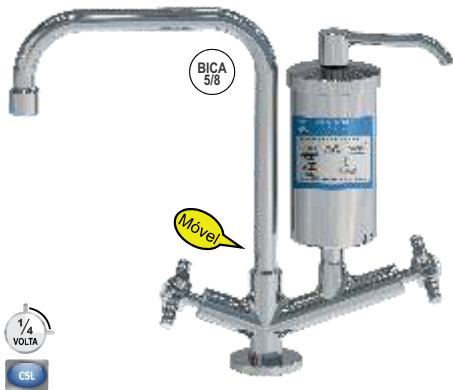
Registro: 002 878/2016

Retenção de cloro livre

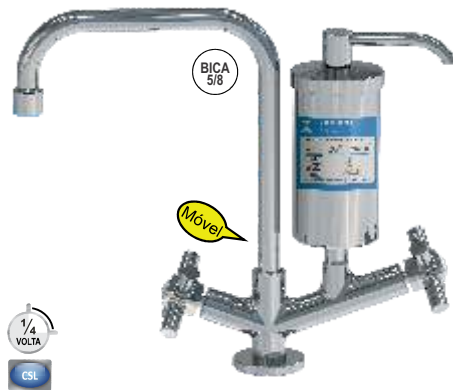
Retenção de partículas:
Classe D (de ≥ 15 até $< 30\mu\text{m}$)

Sem eficiência Bacteriológica

5187 CSL 44 P 1/4 V



5187 CSL 44 G 1/4 V



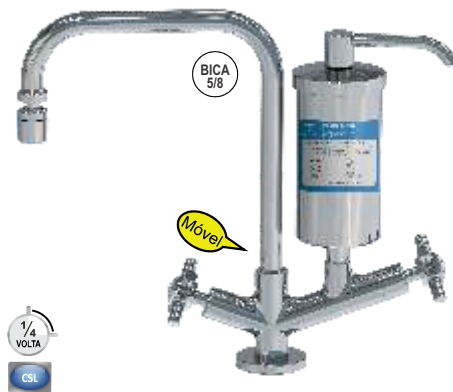
5187 CSL 99 1/4 V



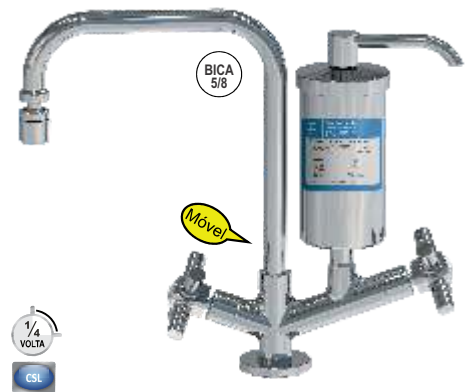
5187 CSL 33 1/4 V ART



5187 CSL 44 P 1/4 V ART



5187 CSL 44 G 1/4 V ART



Fabricante: Edson Lucca Eireli
Marca: ICO METAIS

Modelo: TF-01

Certificação: Compulsório

OCP-0041 - ABRACE

Registro: 002 878/2016

Retenção de cloro livre

Retenção de partículas:
Classe D (de ≥ 15 até $< 30\mu\text{m}$)

Sem eficiência Bacteriológica

5187 CSL 99 1/4 V ART



5187 CSL 33 ART



5187 CSL 44 P ART



5187 CSL 44 G ART



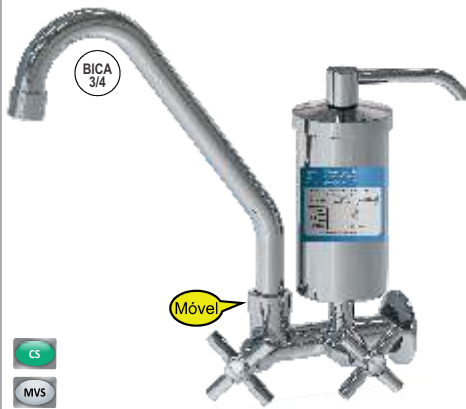
5187 CSL 99 ART



3272 CS 33



3272 CS 44 P



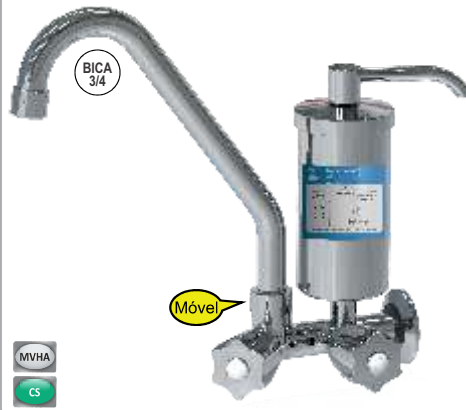
3272 CS 44 G



3272 CS 40 CR



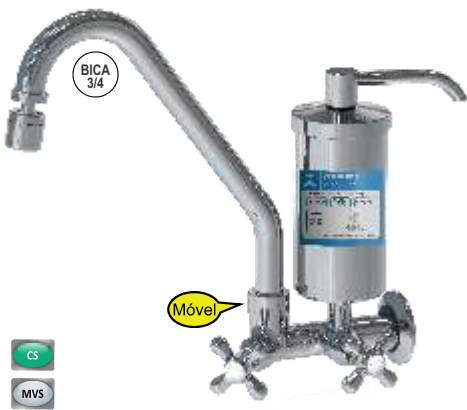
3272 CS 50



3272 CS 99



3272 CS 33 ART



3272 CS 44 P ART



3272 CS 44 G ART



3272 CS 40 CR ART



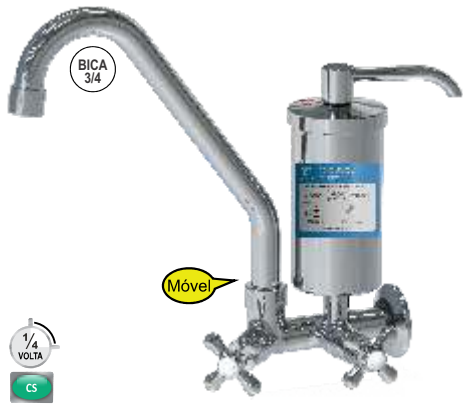
3272 CS 50 ART



3272 CS 99 ART



3272 CS 33 1/4 V



3272 CS 44 P 1/4 V



3272 CS 44 G 1/4 V



3272 CS 40 CR 1/4 V



3272 CS 50 1/4 V



3272 CS 99 1/4 V



Fabricante: Edson Lucca Eireli
Marca: ICO METAIS

Modelo: TF-01

Certificação: Compulsório

OCP-0041 - ABRACE

Registro: 002 878/2016

Retenção de cloro livre

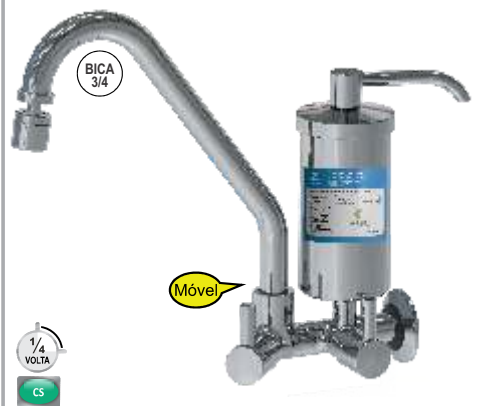
Retenção de partículas:
Classe D (de ≥ 15 até $< 30\mu\text{m}$)

Sem eficiência Bacteriológica

3272 CS ALV 1/4 V



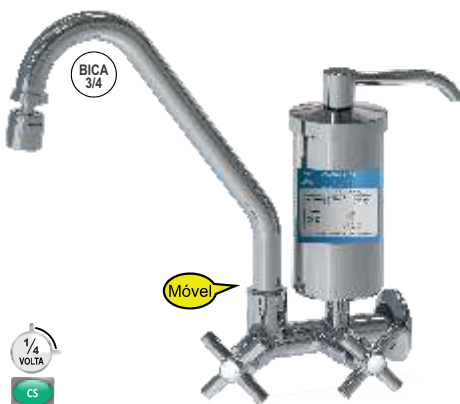
3272 CS ALV 1/4 V ART



3272 CS 33 1/4 V ART



3272 CS 44 P 1/4 V ART



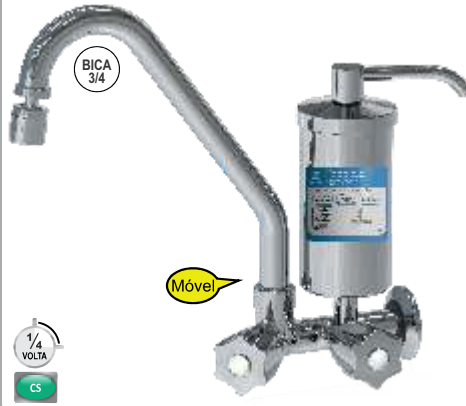
3272 CS 44 G 1/4 V ART



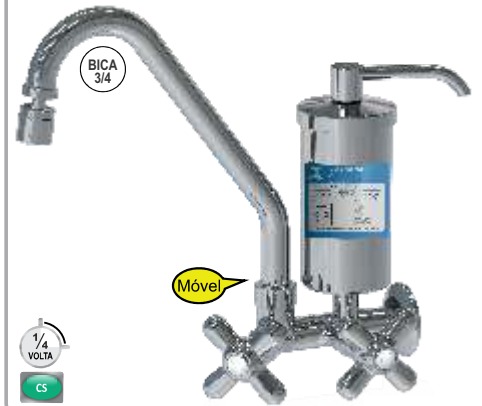
3272 CS 40 CR 1/4 V ART



3272 CS 50 1/4 V ART



3272 CS 99 1/4 V ART



3272 CSL 33



3272 CSL 44 P



3272 CSL 44 G



Fabricante: Edson Lucca Eireli
Marca: ICO METAIS

Modelo: TF-01

Certificação: Compulsório

OCP-0041 - ABRACE
Registro: 002 878/2016

Retenção de cloro livre

Retenção de partículas:
Classe D (de ≥ 15 até $< 30\mu\text{m}$)

Sem eficiência Bacteriológica

3272 CSL 99



3272 CSL 33 ART



3272 CSL 44 P ART



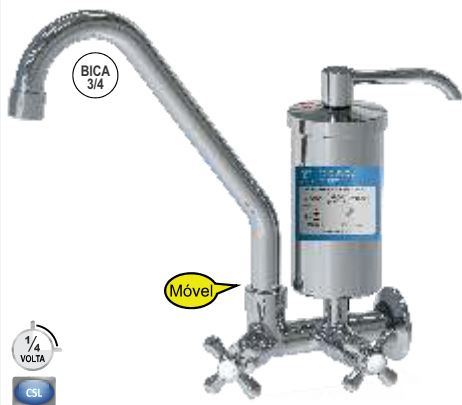
3272 CSL 44 G ART



3272 CSL 99 ART



3272 CSL 33 1/4 V



3272 CSL 44 P 1/4 V



3272 CSL 44 G 1/4 V



Fabricante: Edson Lucca Eireli
Marca: ICO METAIS

Modelo: TF-01

Certificação: Compulsório

OCP-0041 - ABRACE

Registro: 002 878/2016

Retenção de cloro livre

Retenção de partículas:
Classe D (de ≥ 15 até $< 30\mu\text{m}$)

Sem eficiência Bacteriológica

3272 CSL 99 1/4 V



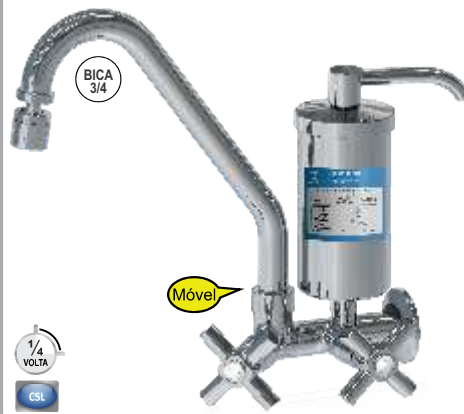
3272 CSL 33 1/4 V ART



3272 CSL 44 P 1/4 V ART



3272 CSL 44 G 1/4 V ART



3272 CSL 99 1/4 V ART



5277 CS 33



5277 CS 44 P



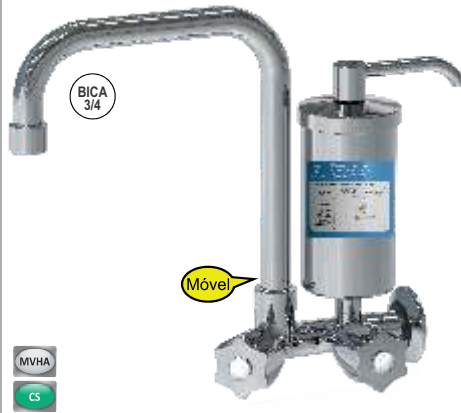
5277 CS 44 G



5277 CS 40 CR



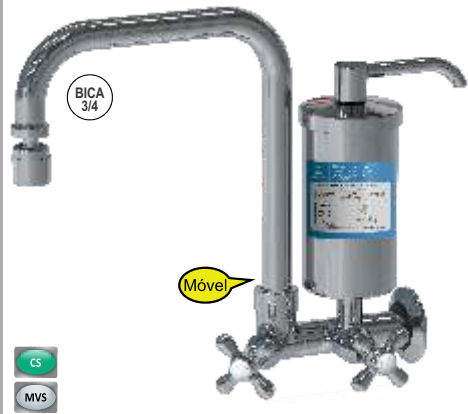
5277 CS 50



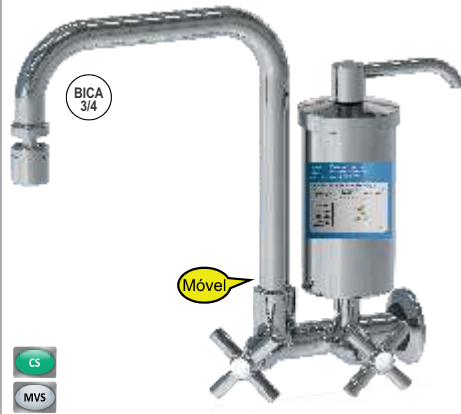
5277 CS 99



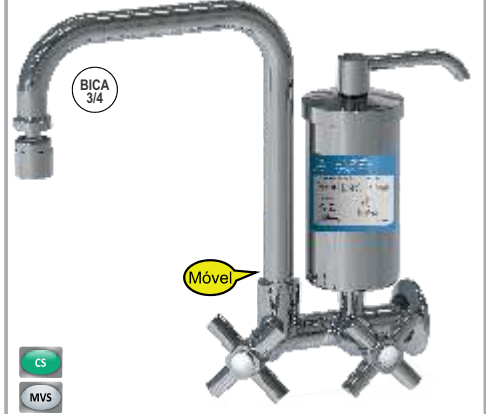
5277 CS 33 ART



5277 CS 44 P ART



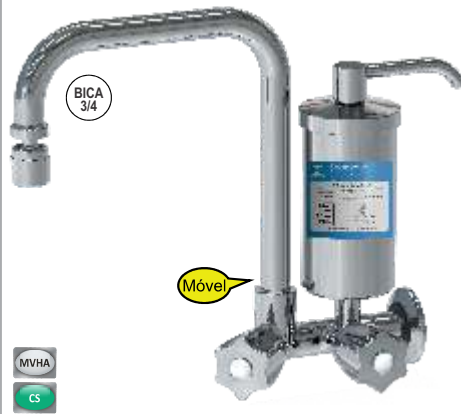
5277 CS 44 G ART



5277 CS 40 CR ART



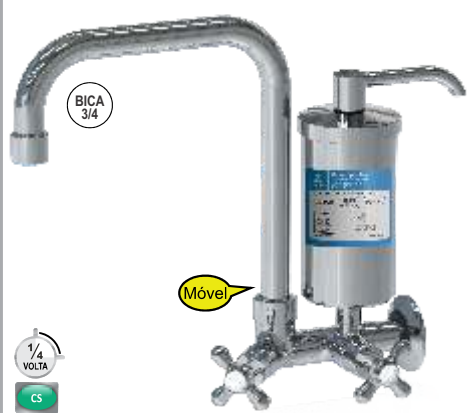
5277 CS 50 ART



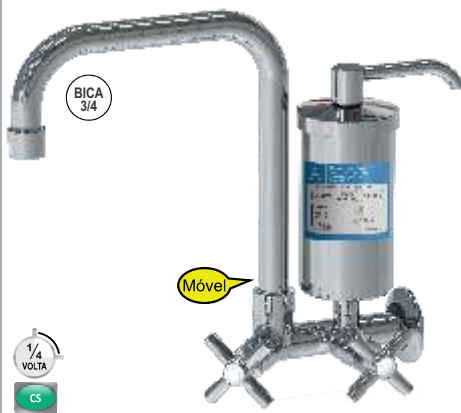
5277 CS 99 ART



5277 CS 33 1/4 V



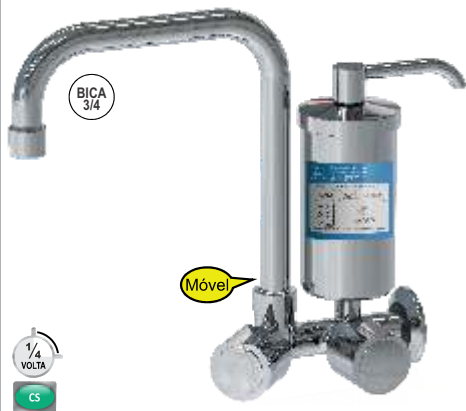
5277 CS 44 P 1/4 V



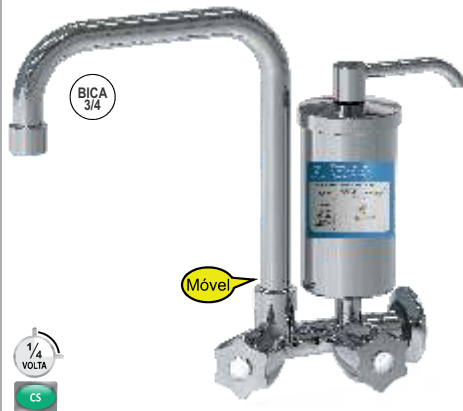
5277 CS 44 G 1/4 V



5277 CS 40 CR 1/4 V



5277 CS 50 1/4 V



5277 CS 99 1/4 V



Fabricante: Edson Lucca Eireli
Marca: ICO METAIS

Modelo: TF-01

Certificação: Compulsório

OCP-0041 - ABRACE

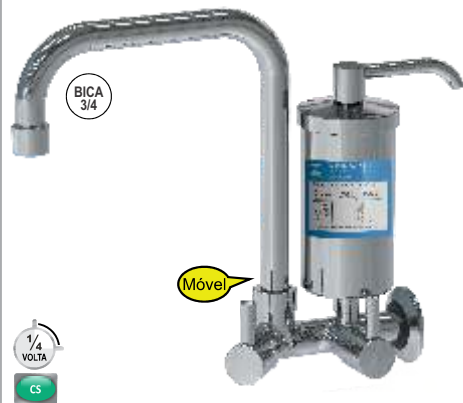
Registro: 002 878/2016

Retenção de cloro livre

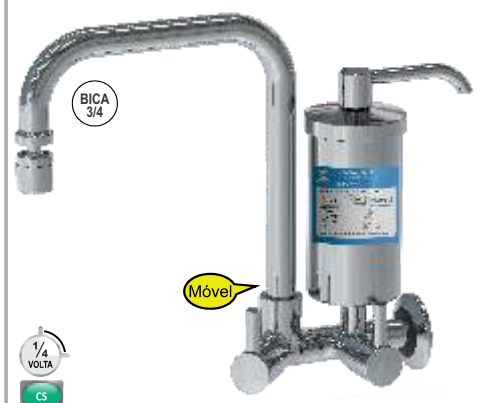
Retenção de partículas:
Classe D (de ≥ 15 até $< 30\mu\text{m}$)

Sem eficiência Bacteriológica

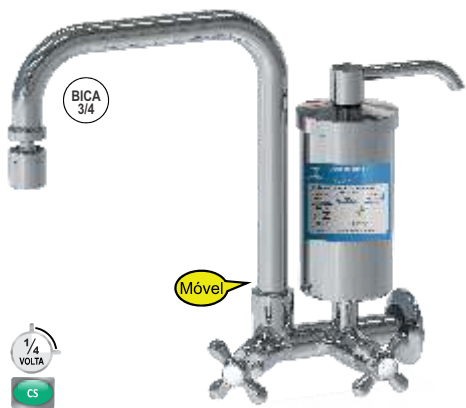
5277 CS ALV 1/4 V



5277 CS ALV 1/4 V ART



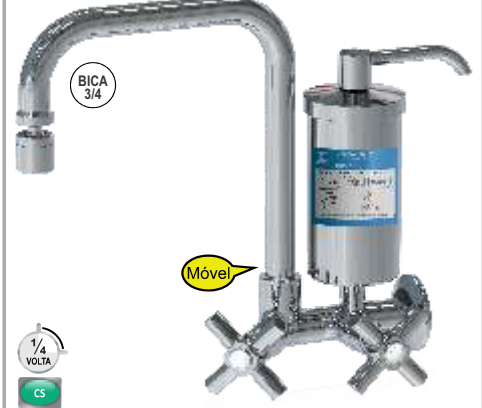
5277 CS 33 1/4 V ART



5277 CS 44 P 1/4 V ART



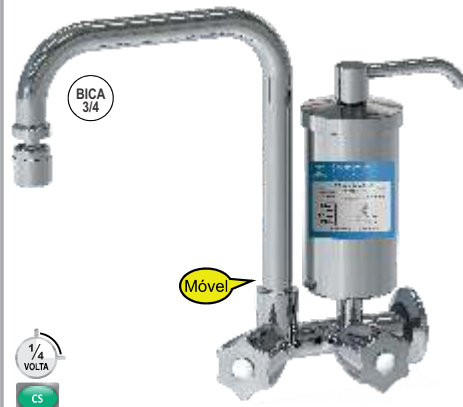
5277 CS 44 G 1/4 V ART



5277 CS 40 CR 1/4 V ART

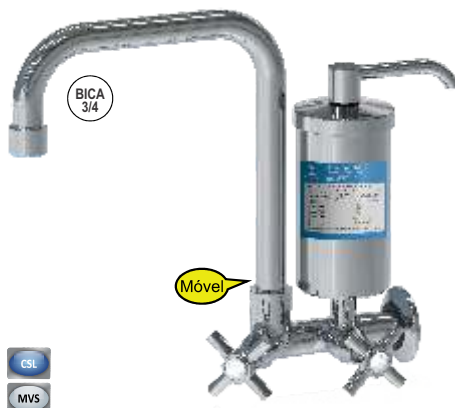


5277 CS 50 1/4 V ART



5277 CS 99 1/4 V ART



5277 CSL 33**5277 CSL 44 P****5277 CSL 44 G**

Fabricante: Edson Lucca Eireli
 Marca: ICO METAIS

Modelo: TF-01

Certificação: Compulsório

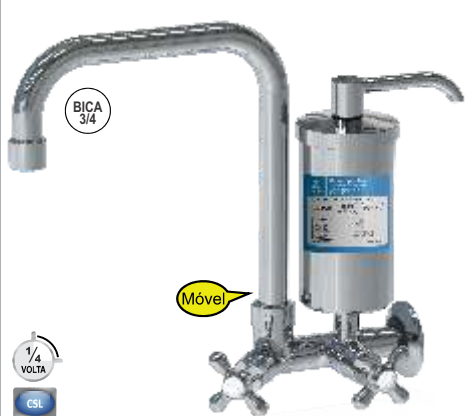
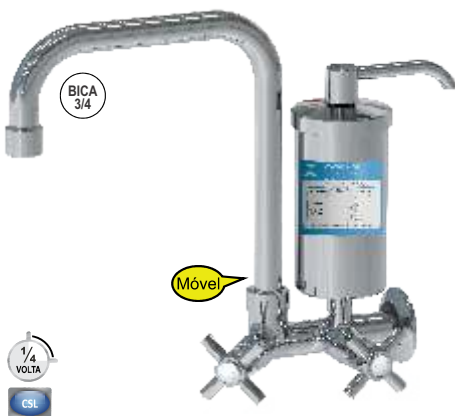
OCP-0041 - ABRACE

Registro: 002 878/2016

Retenção de cloro livre

Retenção de partículas:
 Classe D (de ≥ 15 até $< 30\mu\text{m}$)

Sem eficiência Bacteriológica

5277 CSL 99**5277 CSL 33 ART****5277 CSL 44 P ART****5277 CSL 44 G ART****5277 CSL 99 ART****5277 CSL 33 1/4 V****5277 CSL 44 P 1/4 V****5277 CSL 44 G 1/4 V**

Fabricante: Edson Lucca Eireli
Marca: ICO METAIS

Modelo: TF-01

Certificação: Compulsório

OCP-0041 - ABRACE
Registro: 002 878/2016

Retenção de cloro livre

Retenção de partículas:
Classe D (de ≥ 15 até $< 30\mu\text{m}$)

Sem eficiência Bacteriológica

5277 CSL 99 1/4 V



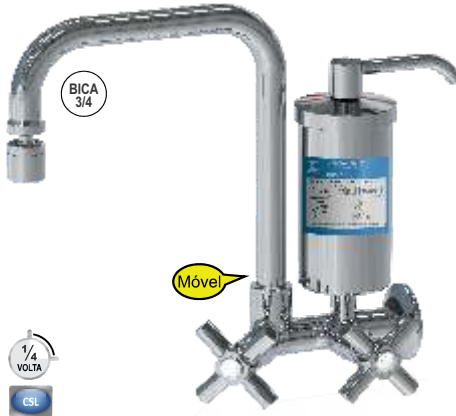
5277 CSL 33 1/4 V ART



5277 CSL 44 P 1/4 V ART



5277 CSL 44 G 1/4 V ART



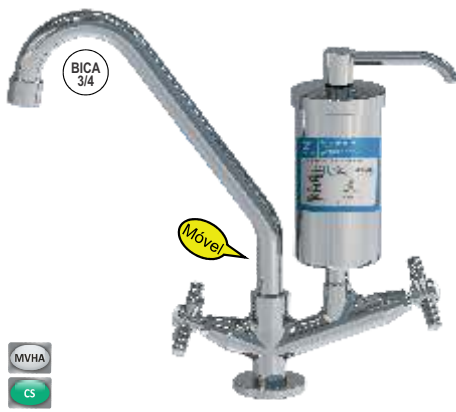
5277 CSL 99 1/4 V ART



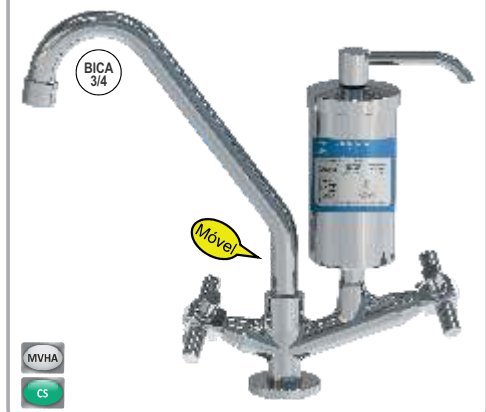
5272 CS 33



5272 CS 44 P



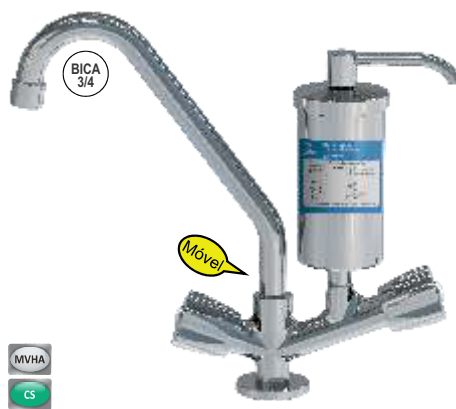
5272 CS 44 G



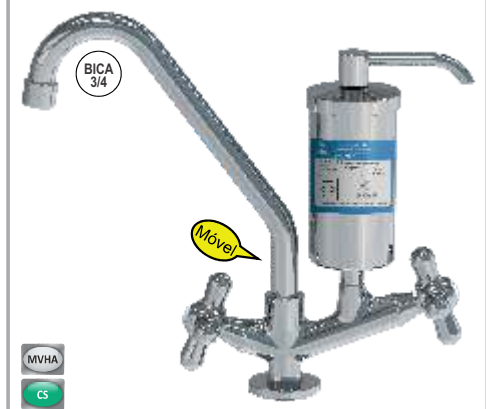
5272 CS 40 CR



5272 CS 50



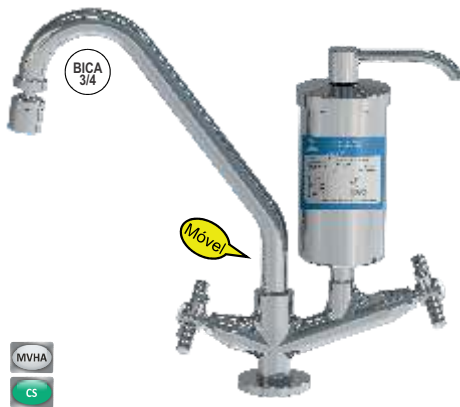
5272 CS 99



5272 CS 33 ART



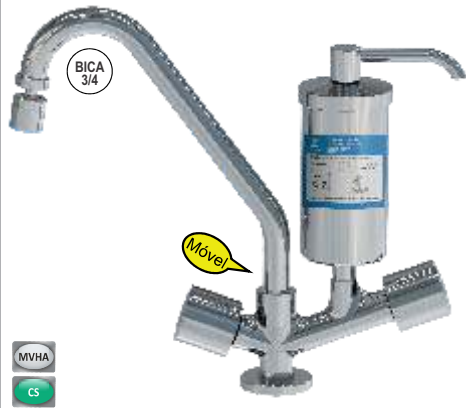
5272 CS 44 P ART



5272 CS 44 G ART



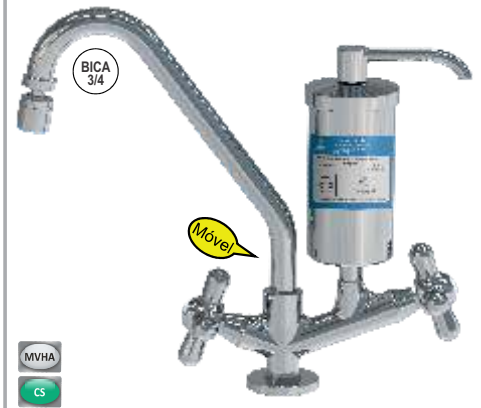
5272 CS 40 CR ART



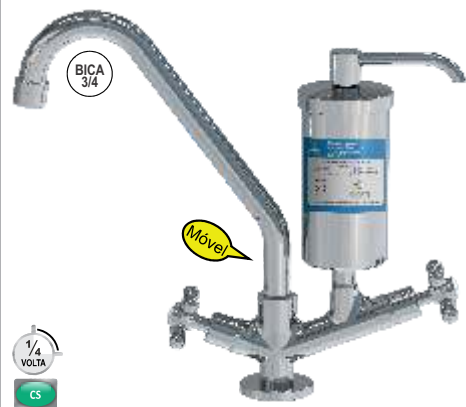
5272 CS 50 ART



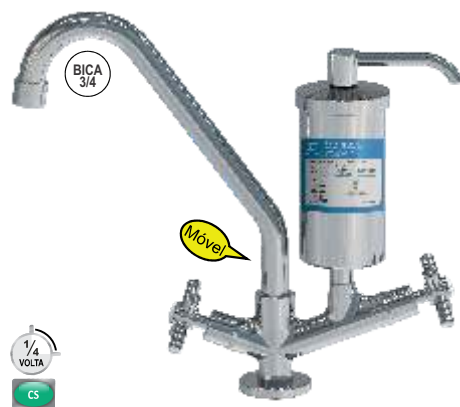
5272 CS 99 ART



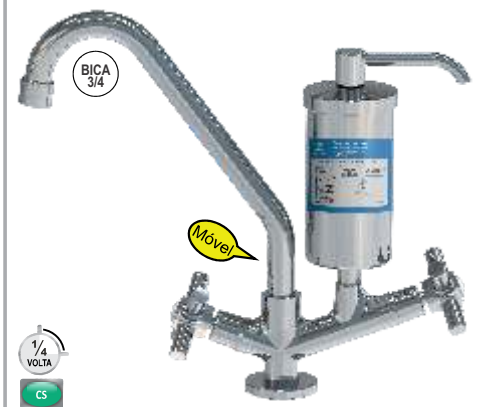
5272 CS 33 1/4 V



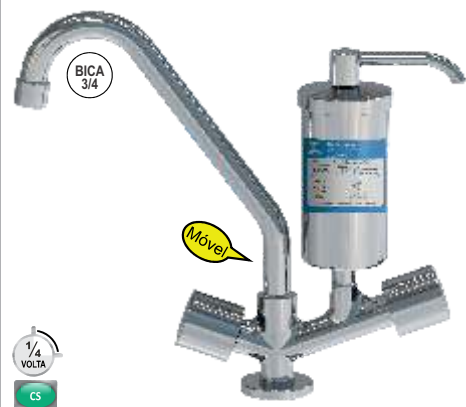
5272 CS 44 P 1/4 V



5272 CS 44 G 1/4 V



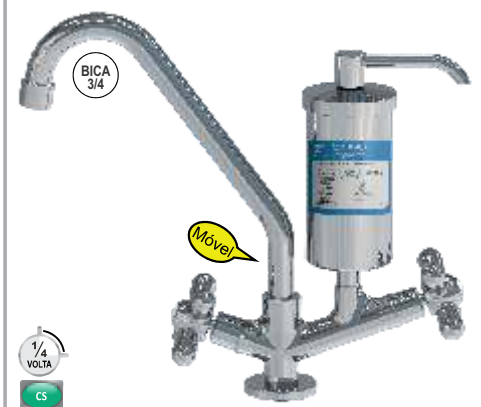
5272 CS 40 CR 1/4 V



5272 CS 50 1/4 V



5272 CS 99 1/4 V



Fabricante: Edson Lucca Eireli
Marca: ICO METAIS

Modelo: TF-01

Certificação: Compulsório

OCP-0041 - ABRACE

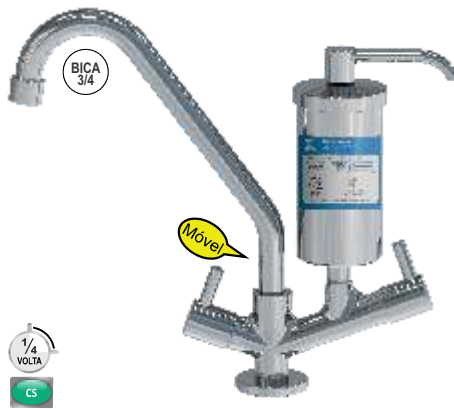
Registro: 002 878/2016

Retenção de cloro livre

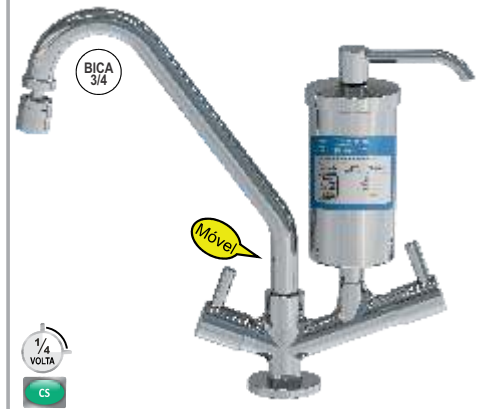
Retenção de partículas:
Classe D (de ≥ 15 até $< 30\mu\text{m}$)

Sem eficiência Bacteriológica

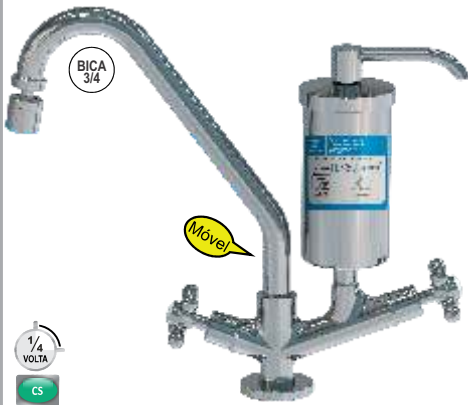
5272 CS ALV 1/4 V



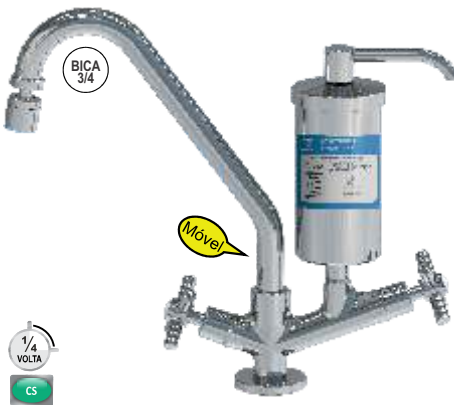
5272 CS ALV 1/4 V ART



5272 CS 33 1/4 V ART



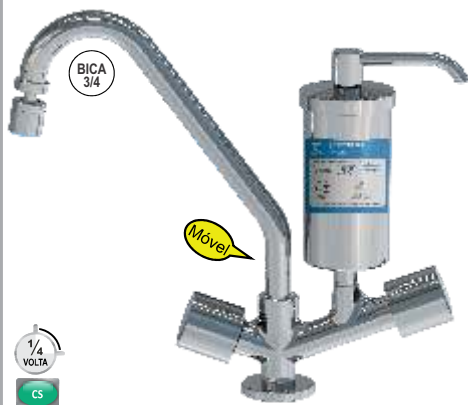
5272 CS 44 P 1/4 V ART



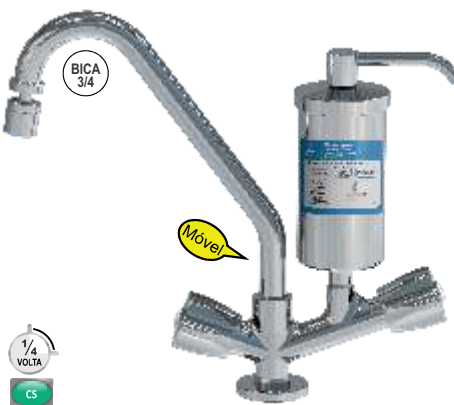
5272 CS 44 G 1/4 V ART



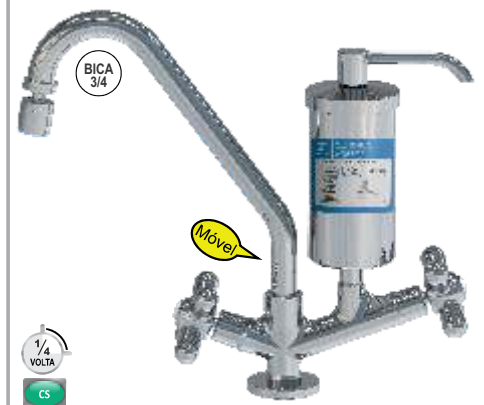
5272 CS 40 CR 1/4 V ART



5272 CS 50 1/4 V ART



5272 CS 99 1/4 V ART



5272 CSL 33



5272 CSL 44 P



5272 CSL 44 G



Fabricante: Edson Lucca Eireli
Marca: ICO METAIS

Modelo: TF-01

Certificação: Compulsório

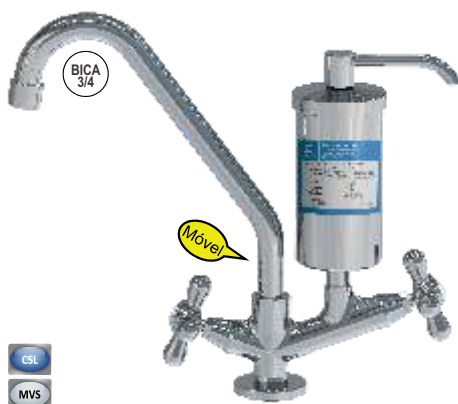
OCP-0041 - ABRACE
Registro: 002 878/2016

Retenção de cloro livre

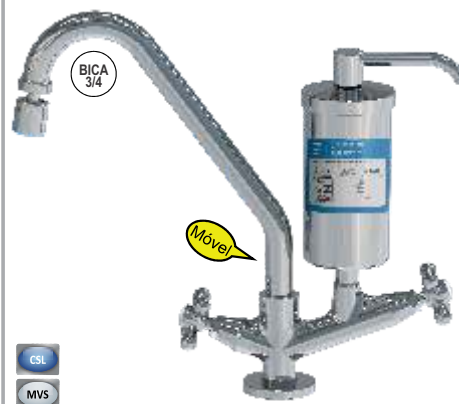
Retenção de partículas:
Classe D (de ≥ 15 até $< 30\mu\text{m}$)

Sem eficiência Bacteriológica

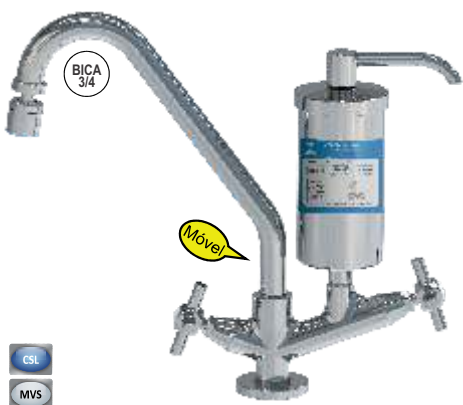
5272 CSL 99



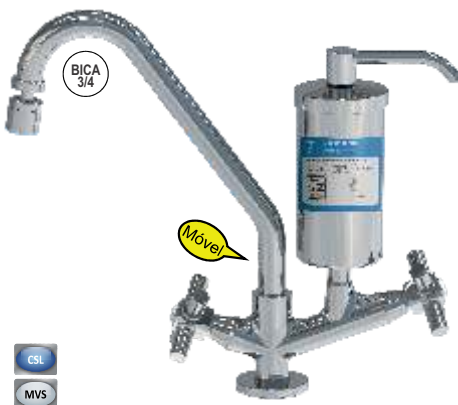
5272 CSL 33 ART



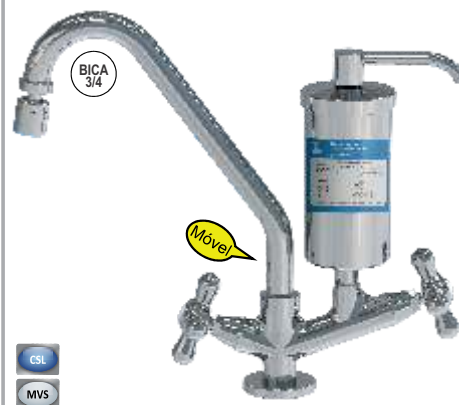
5272 CSL 44 P ART



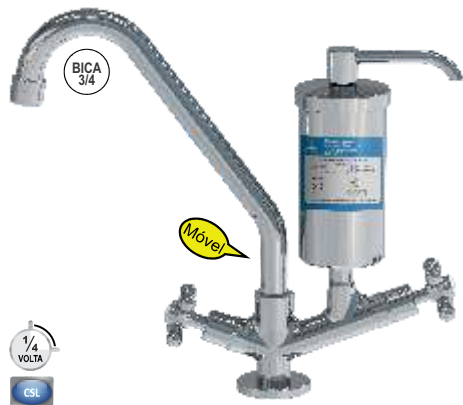
5272 CSL 44 G ART



5272 CSL 99 ART



5272 CSL 33 1/4 V



5272 CSL 44 P 1/4 V



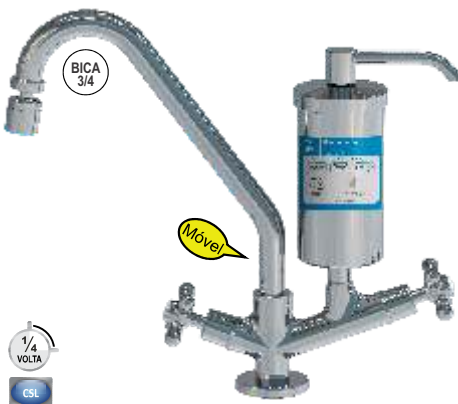
5272 CSL 44 G 1/4 V



5272 CSL 99 1/4 V



5272 CSL 33 1/4 V ART



5272 CSL 44 P 1/4 V ART



Fabricante: Edson Lucca Eireli
Marca: ICO METAIS

Modelo: TF-01

Certificação: Compulsório

OCP-0041 - ABRACE

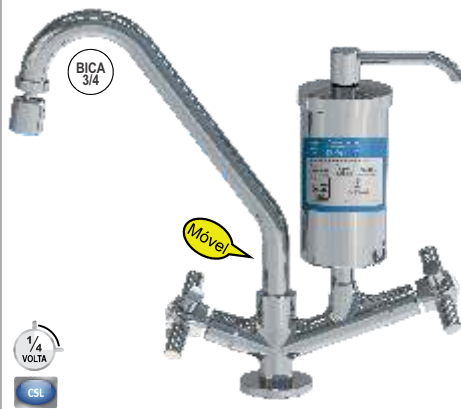
Registro: 002 878/2016

Retenção de cloro livre

Retenção de partículas:
Classe D (de ≥ 15 até $< 30\mu\text{m}$)

Sem eficiência Bacteriológica

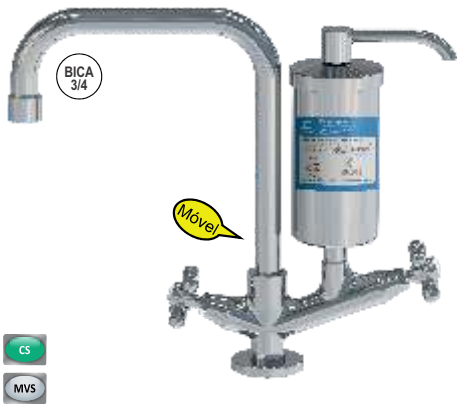
5272 CSL 44 G 1/4 V ART



5272 CSL 99 1/4 V ART



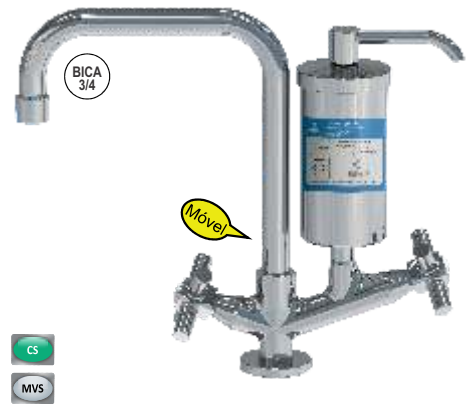
5287 CS 33



5287 CS 44 P



5287 CS 44 G



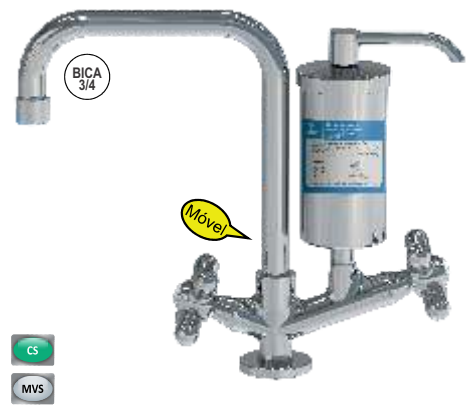
5287 CS 40 CR



5287 CS 50



5287 CS 99



5287 CS 33 ART

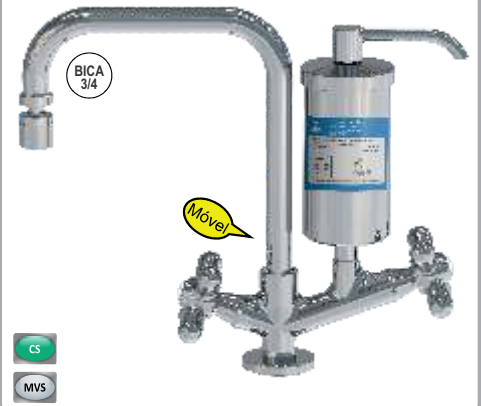
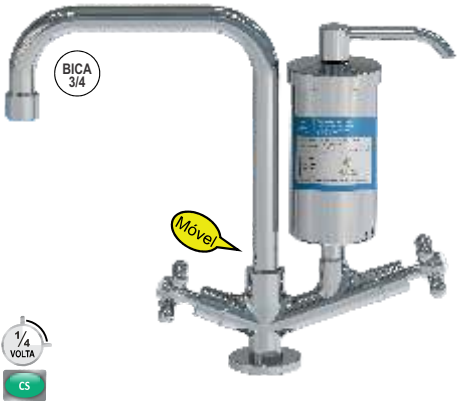
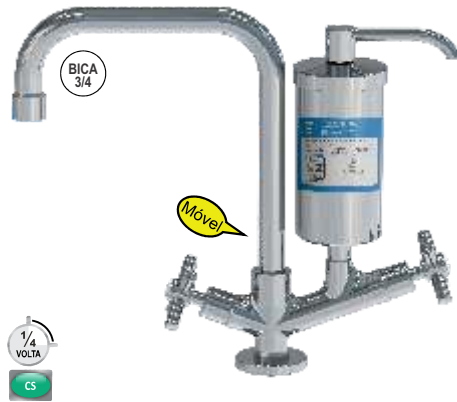
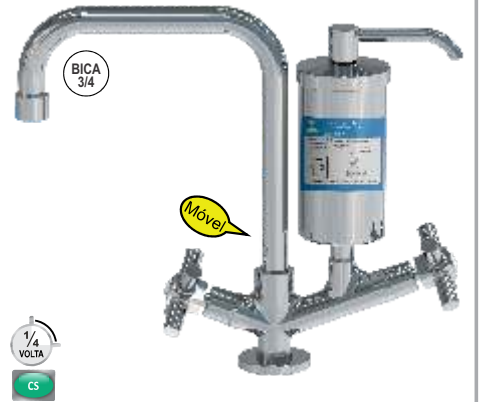
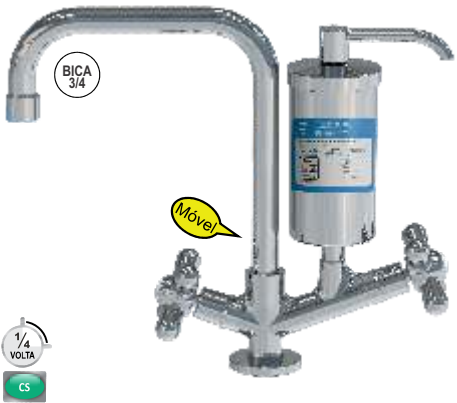
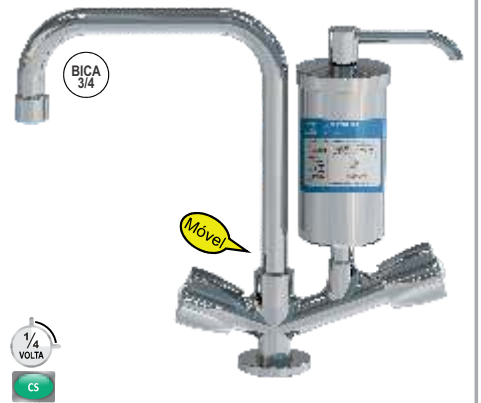


5287 CS 44 P ART



5287 CS 44 G ART



5287 CS 40 CR ART**5287 CS 50 ART****5287 CS 99 ART****5287 CS 33 1/4 V****5287 CS 44 P 1/4 V****5287 CS 44 G 1/4 V****5287 CS 99 1/4 V****5287 CS 40 CR 1/4 V****5287 CS 50 1/4 V**

Fabricante: Edson Lucca Eireli
 Marca: ICO METAIS

Modelo: TF-01

Certificação: Compulsório

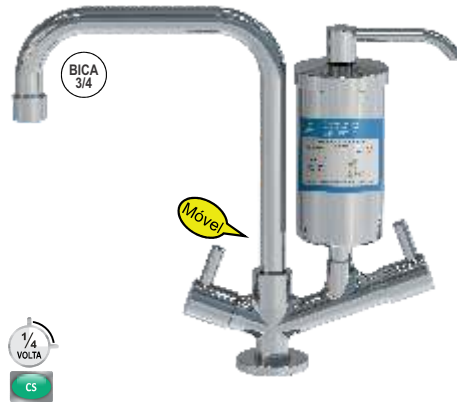
OCP-0041 - ABRACE

Registro: 002 878/2016

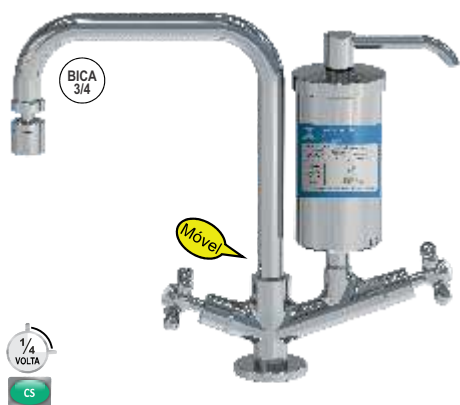
Retenção de cloro livre

Retenção de partículas:
 Classe D (de ≥ 15 até $< 30\mu\text{m}$)

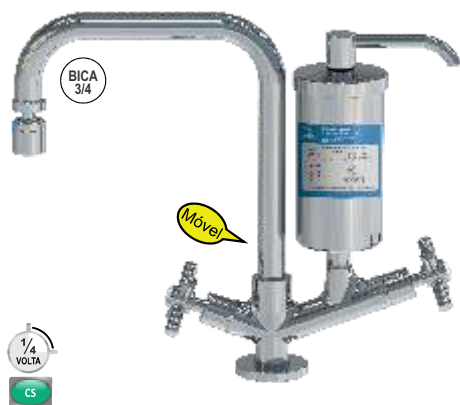
Sem eficiência Bacteriológica

5287 CS ALV 1/4 V**5287 CS ALV 1/4 V ART**

5287 CS 33 1/4 V ART



5287 CS 44 P 1/4 V ART



5287 CS 44 G 1/4 V ART



5287 CS 40 CR 1/4 V ART



5287 CS 50 1/4 V ART



5287 CS 99 1/4 V ART



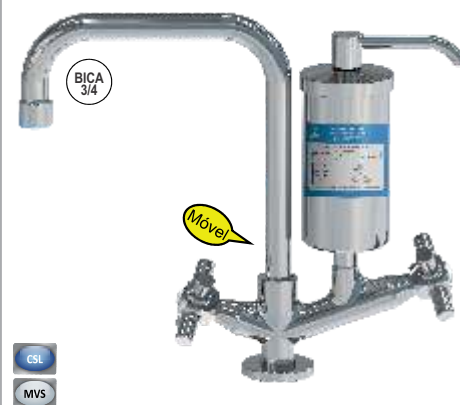
5287 CSL 33



5287 CSL 44 P



5287 CSL 44 G



Fabricante: Edson Lucca Eireli
Marca: ICO METAIS

Modelo: TF-01

Certificação: Compulsório

OCP-0041 - ABRACE

Registro: 002 878/2016

Retenção de cloro livre

Retenção de partículas:
Classe D (de ≥ 15 até $< 30\mu\text{m}$)

Sem eficiência Bacteriológica

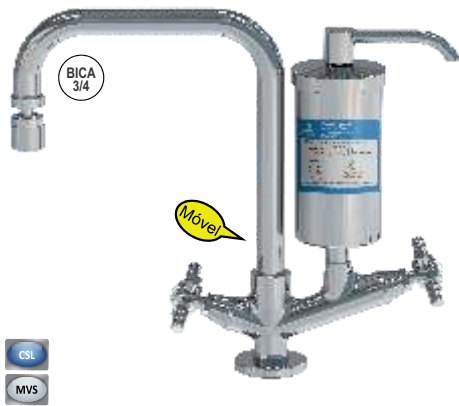
5287 CSL 99



5287 CSL 33 ART



5287 CSL 44 P ART



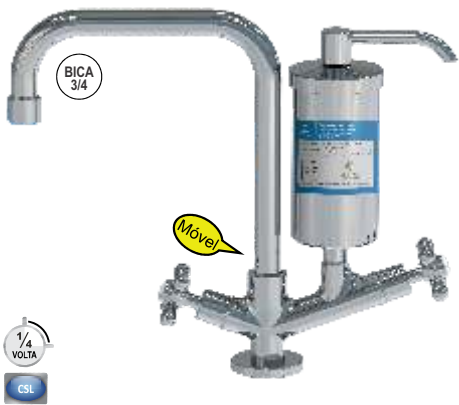
5287 CSL 44 G ART



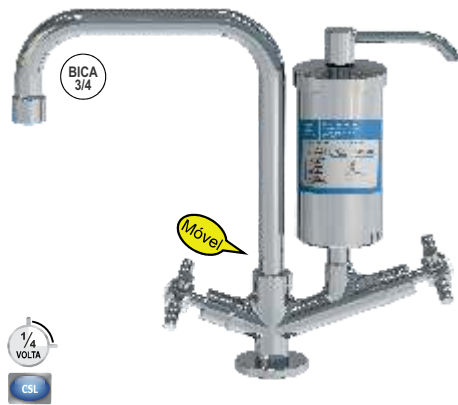
5287 CSL 99 ART



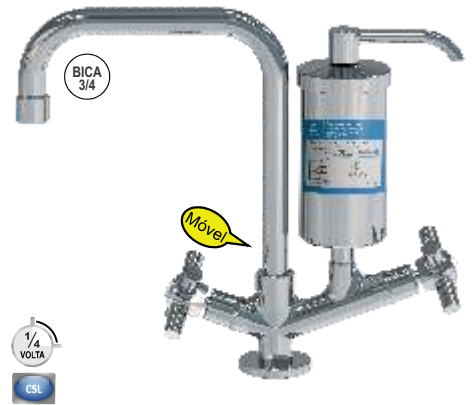
5287 CSL 33 1/4 V



5287 CSL 44 P 1/4 V



5287 CSL 44 G 1/4 V



Fabricante: Edson Lucca Eireli
 Marca: ICO METAIS

Modelo: TF-01

Certificação: Compulsório

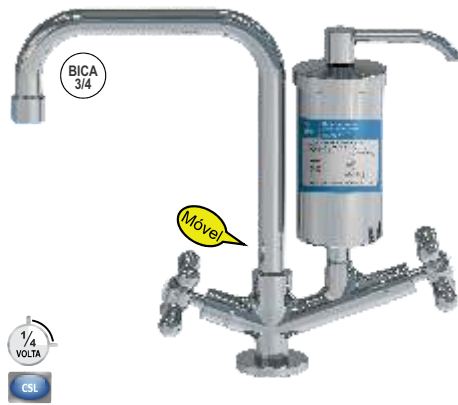
OCP-0041 - ABRACE
 Registro: 002 878/2016

Retenção de cloro livre

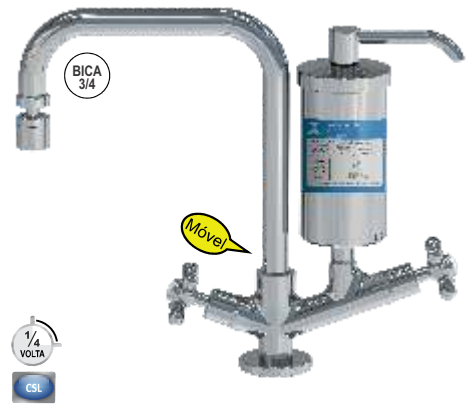
Retenção de partículas:
 Classe D (de ≥ 15 até $< 30\mu\text{m}$)

Sem eficiência Bacteriológica

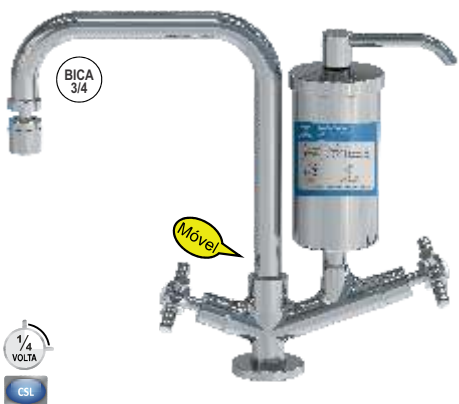
5287 CSL 99 1/4 V



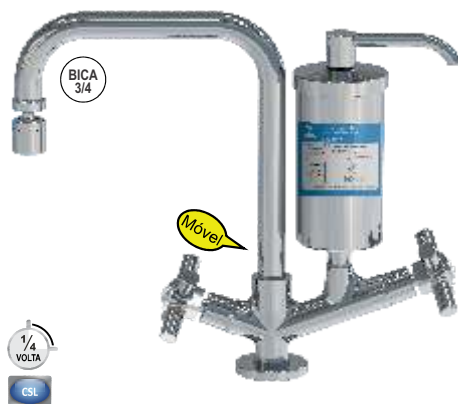
5287 CSL 33 1/4 V ART



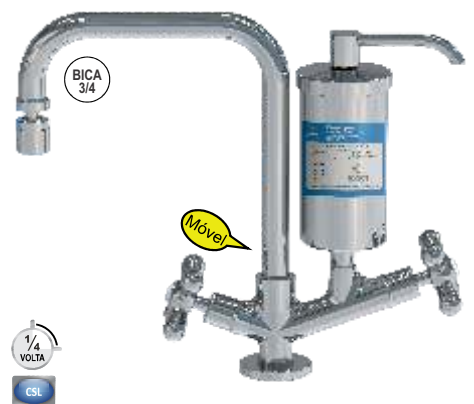
5287 CSL 44 P 1/4 V ART



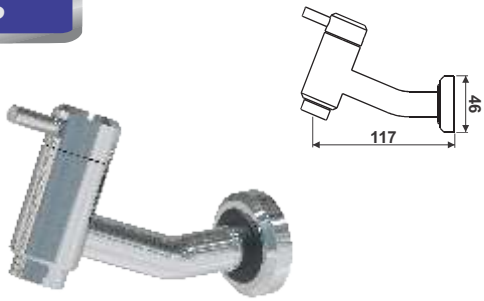
5287 CSL 44 G 1/4 V ART



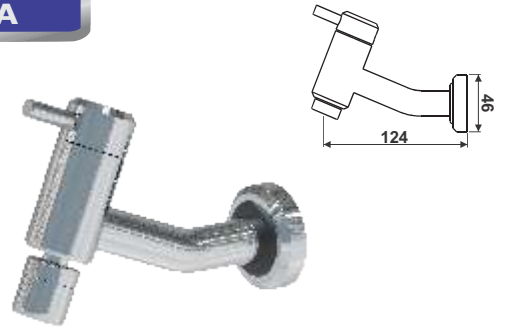
5287 CSL 99 1/4 V ART



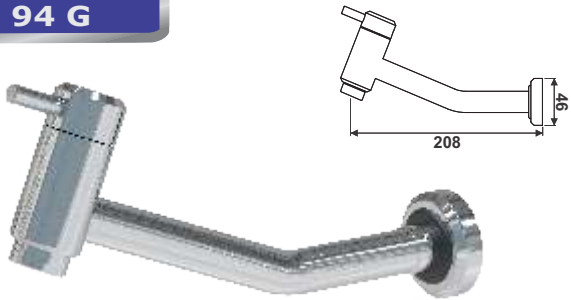
H 94 P



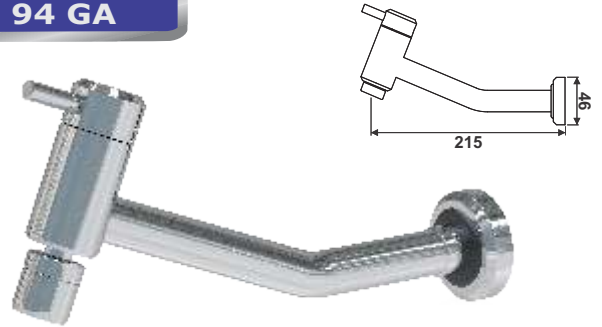
H 94 PA



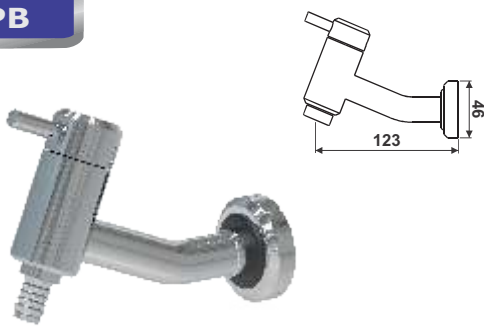
H 94 G



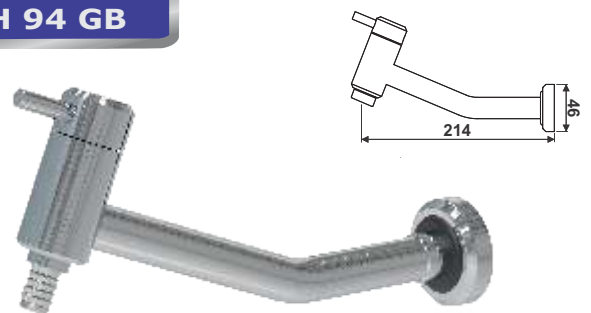
H 94 GA



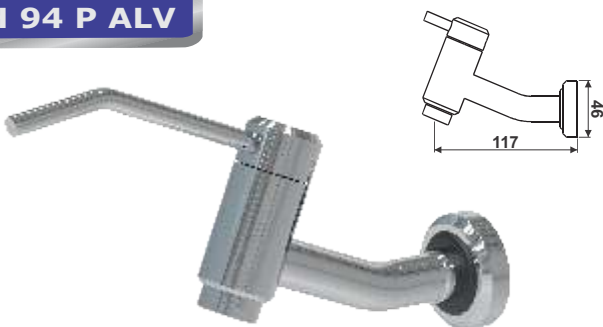
H 94 PB



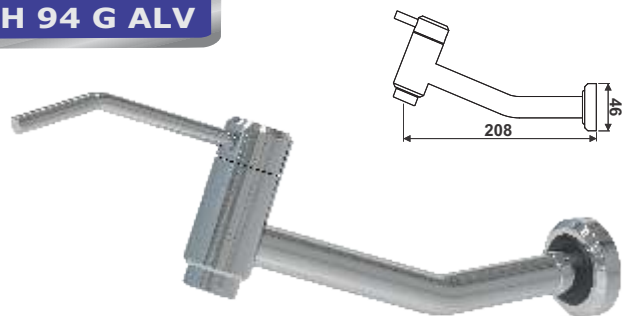
H 94 GB



H 94 P ALV



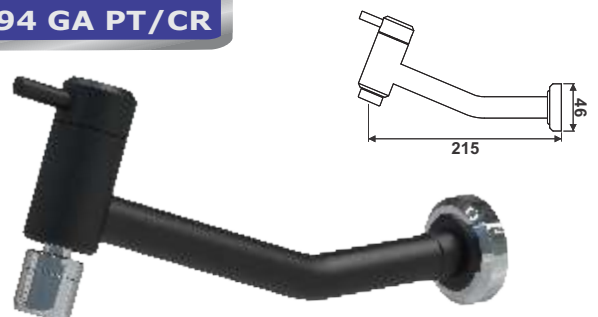
H 94 G ALV



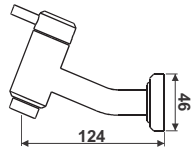
H 94 G PT/CR



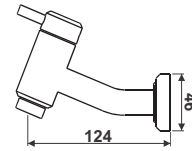
H 94 GA PT/CR



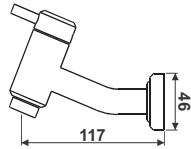
H 94 P PT/CR



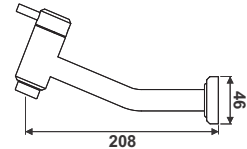
H 94 PA PT/CR



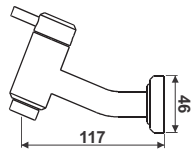
H 94 P PT



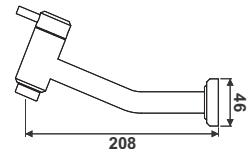
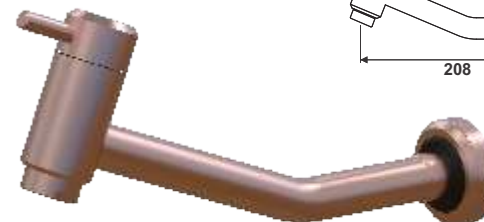
H 94 G PT



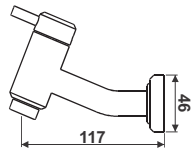
H 94 P CO



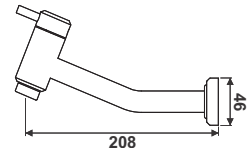
H 94 G CO



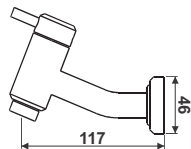
H 94 P AN



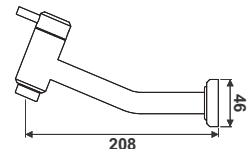
H 94 G AN



H 94 P PT/CO



H 94 G PT/CO



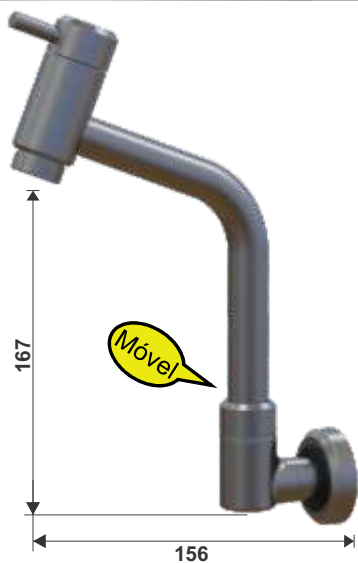
H 95 P



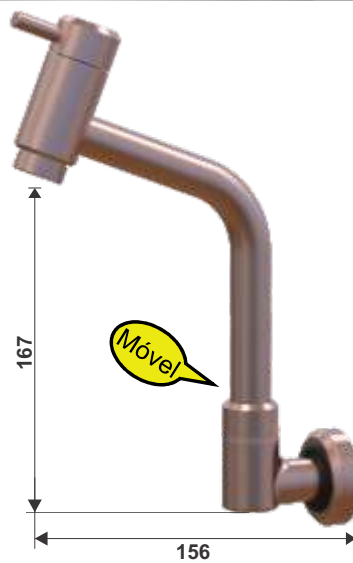
H 95 P PT



H 95 P AN



H 95 P CO



H 95 P PT/CR



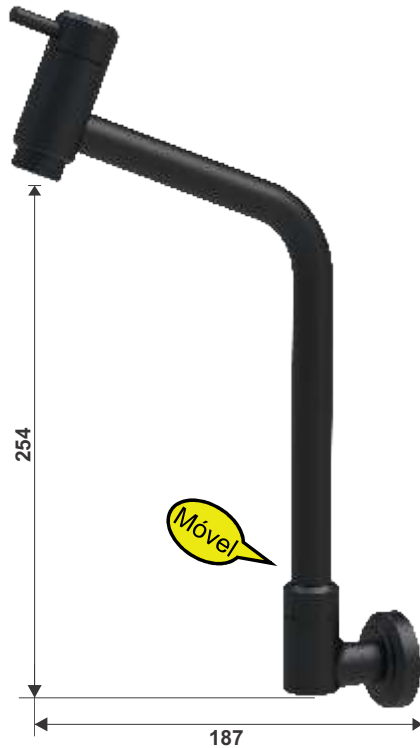
H 95 P PT/CO



H 95 M



H 95 M PT



H 95 M CO



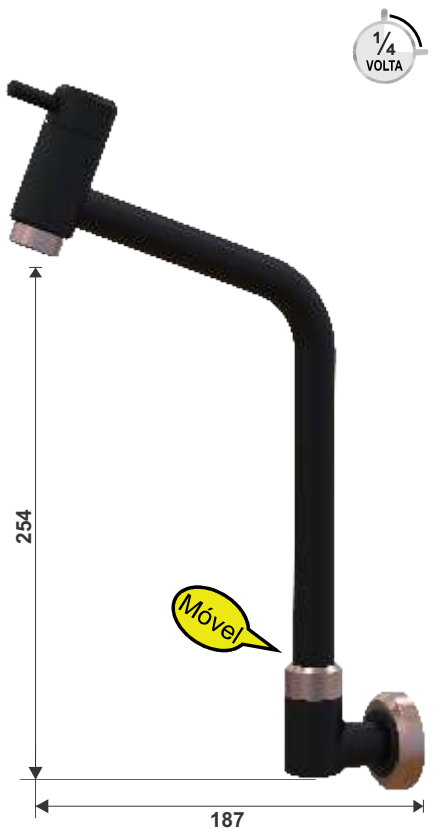
H 95 M AN



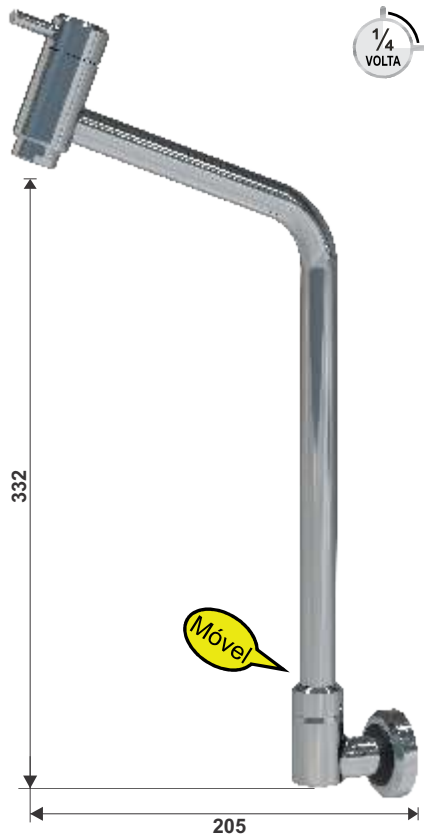
H 95 M PT/CR



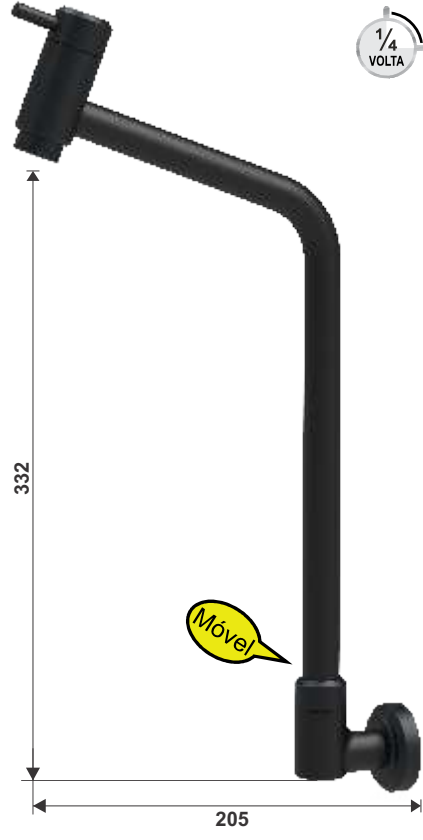
H 95 M PT/CO



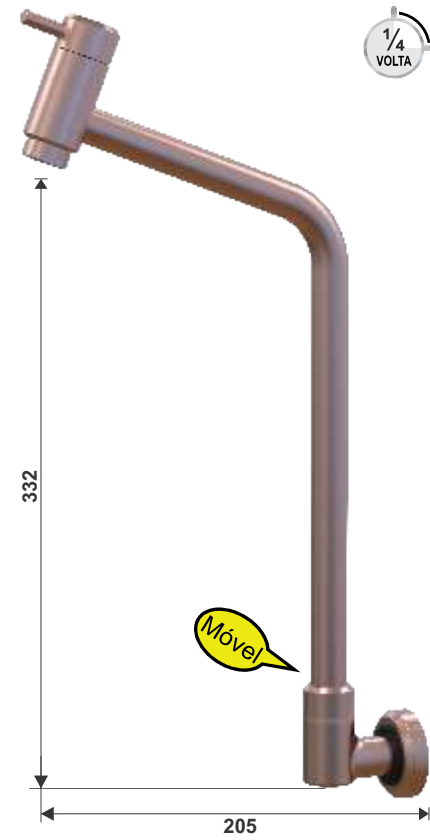
H 95 G



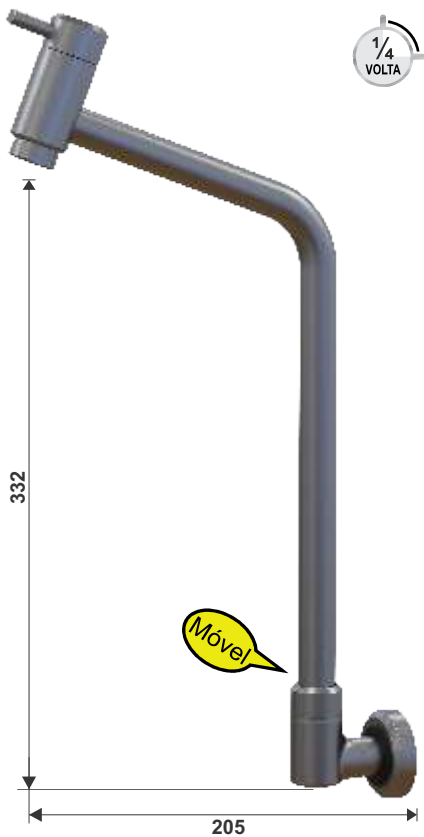
H 95 G PT



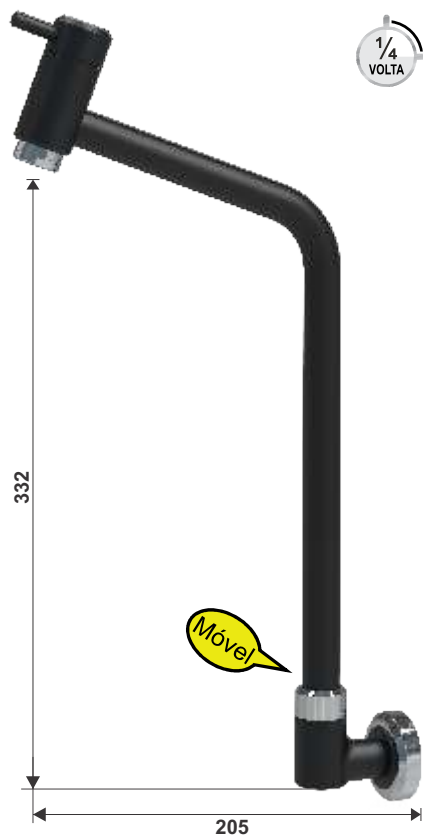
H 95 G CO



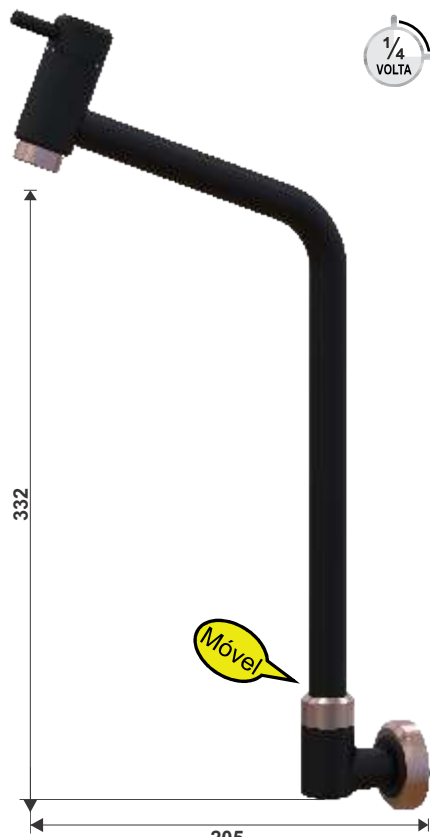
H 95 G AN



H 95 G PT/CR



H 95 G PT/CO



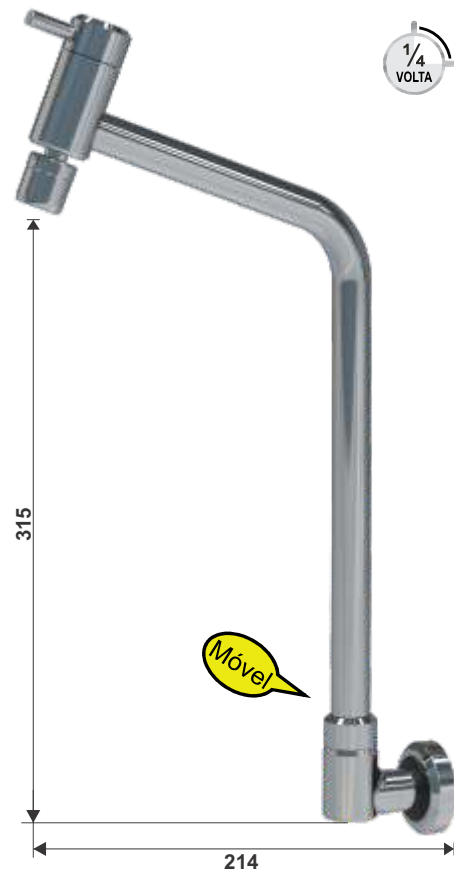
H 95 P PT/CR



H 95 MA



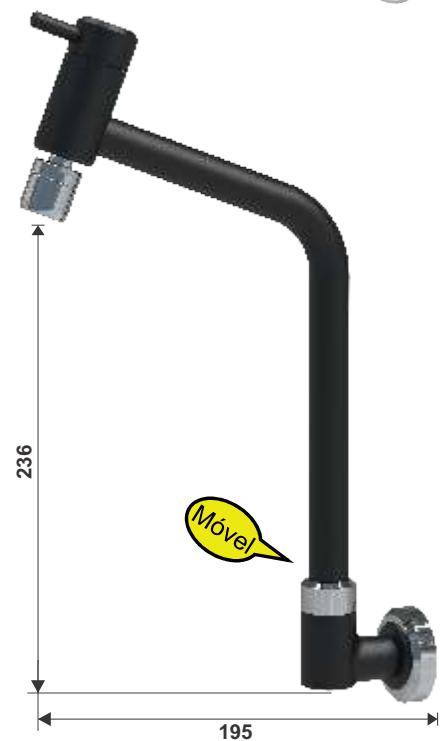
H 95 GA



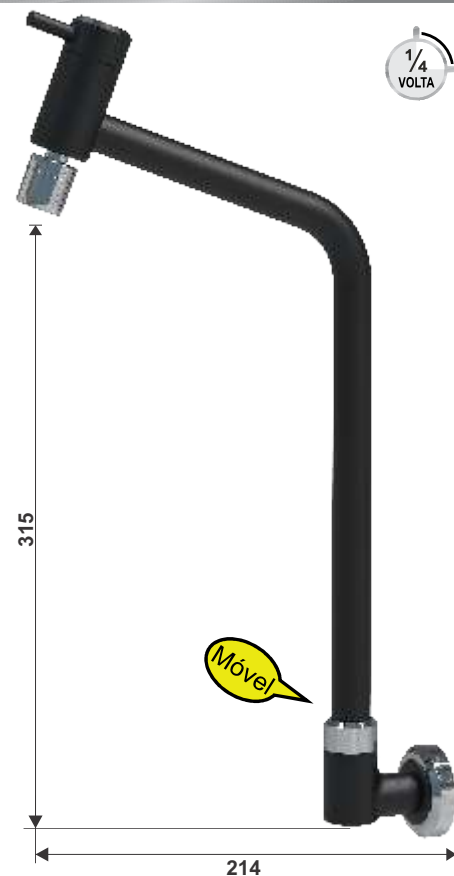
H 95 PA PT/CR



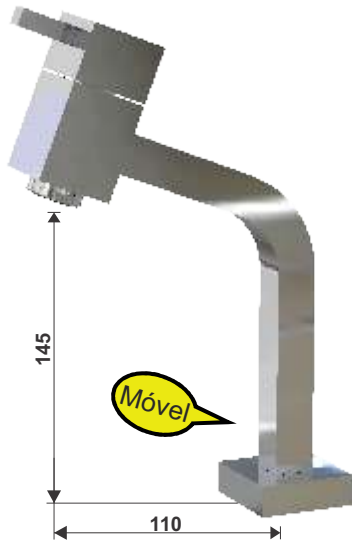
H 95 MA PT/CR



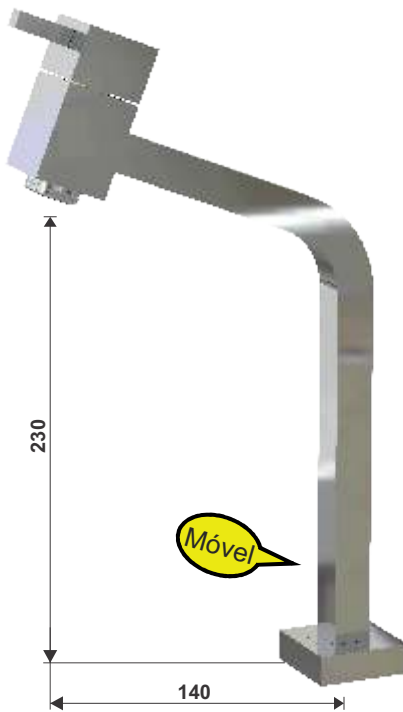
H 95 GA PT/CR



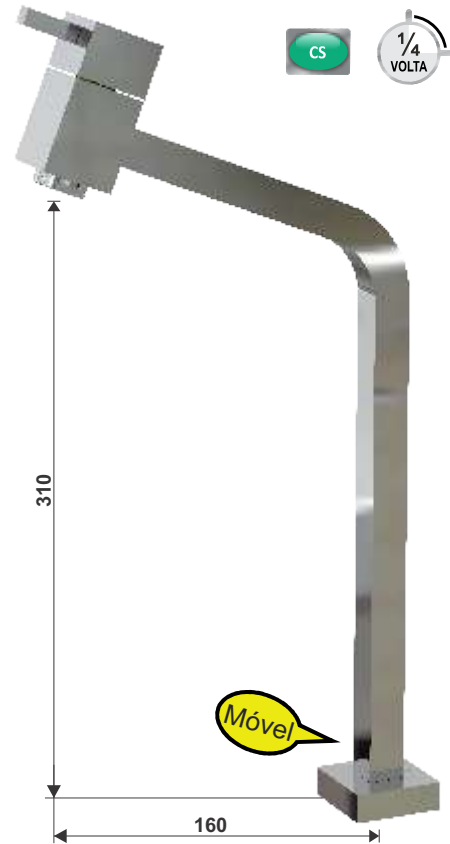
M 95 P CSS



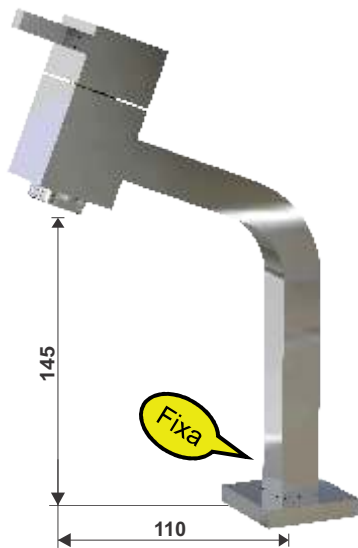
M 95 M CSS



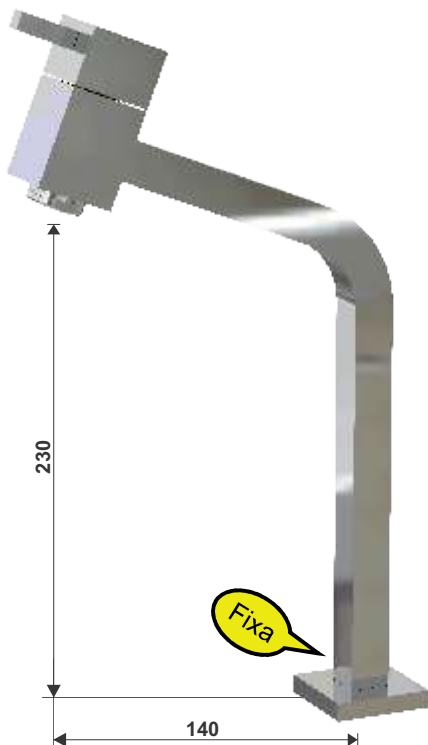
M 95 G CSS



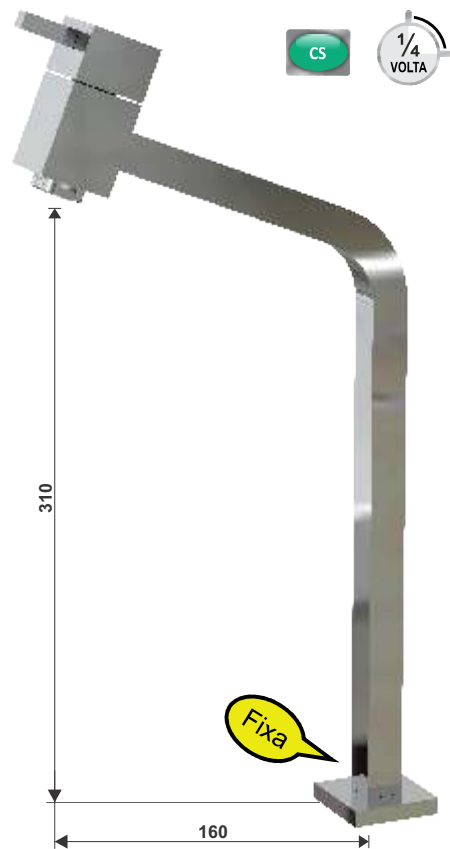
F 95 P CSS



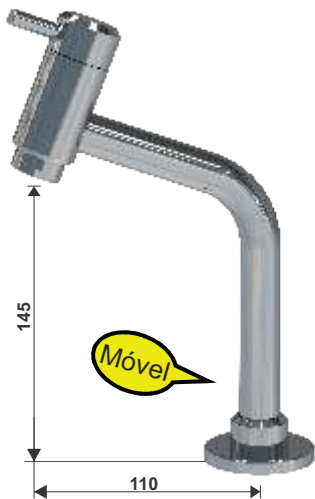
F 95 M CSS



F 95 G CSS



M 95 P CS



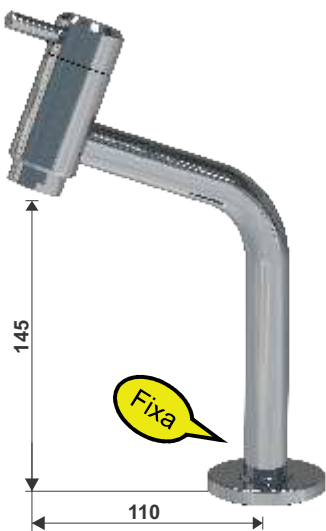
M 95 M CS



M 95 G CS



F 95 P CS

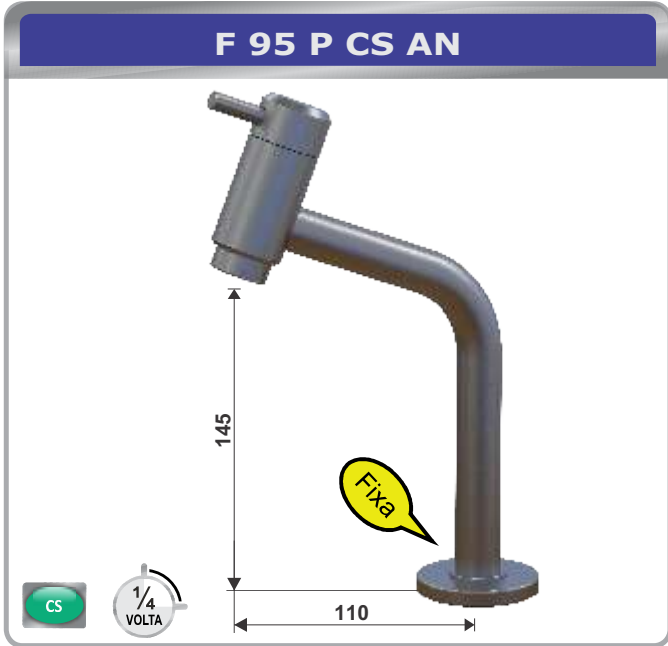


F 95 M CS



F 95 G CS





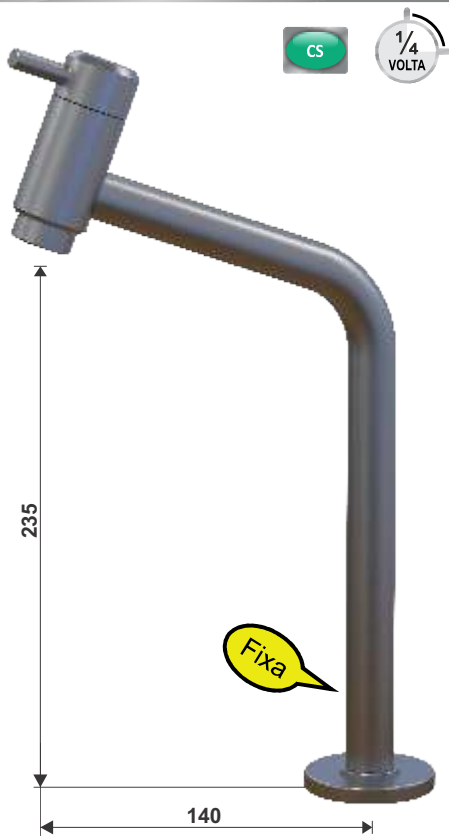
F 95 M CS PT



F 95 M CS CO



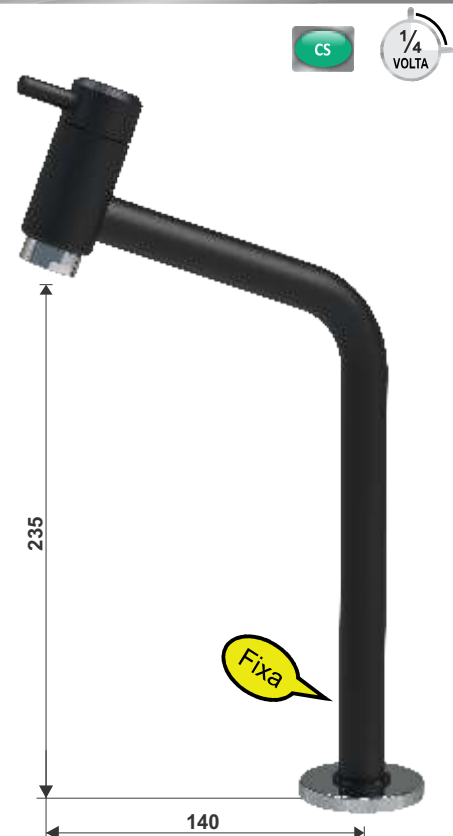
F 95 M CS AN



F 95 M CS PT/CO



F 95 M CS PT/CR





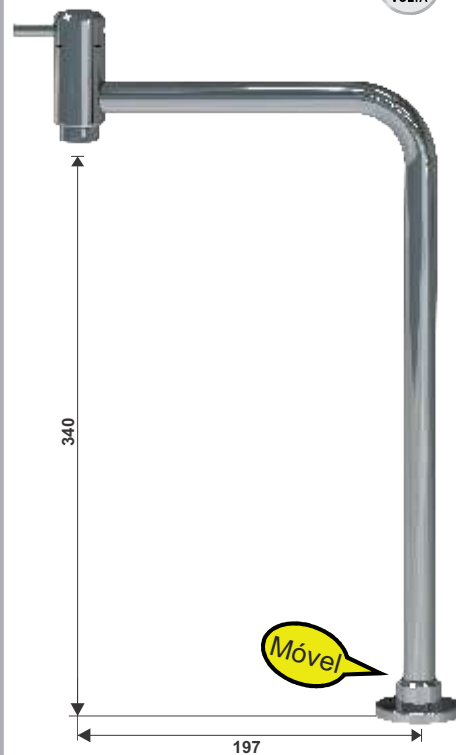
M 96 P



M 96 M



M 96 G



M 96 PA



M 96 MA



M 96 GA



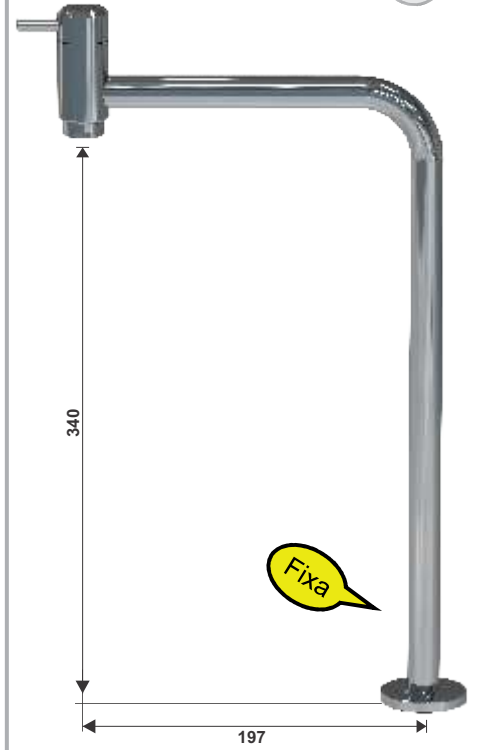
F 96 P



F 96 M



F 96 G



F 96 PA



F 96 MA



F 96 GA



F 96 P PT



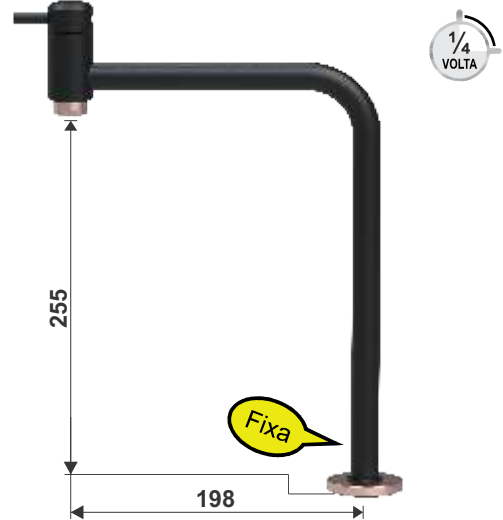
F 96 P CO



F 96 P AN



F 96 P PT/CO



F 96 P PT/CR



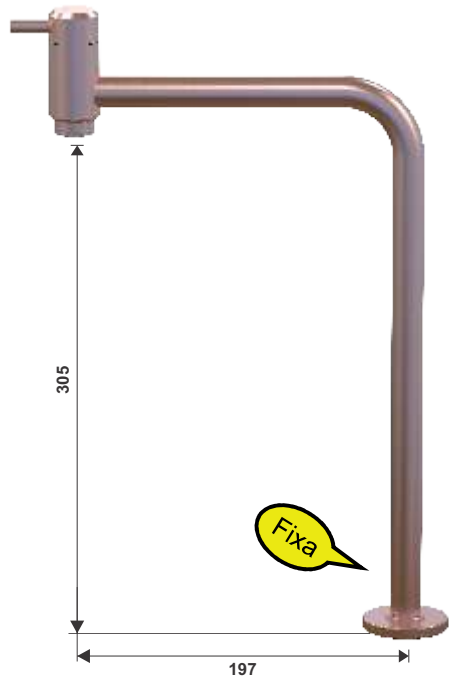
F 96 PA PT/CR



F 96 M PT



F 96 M CO



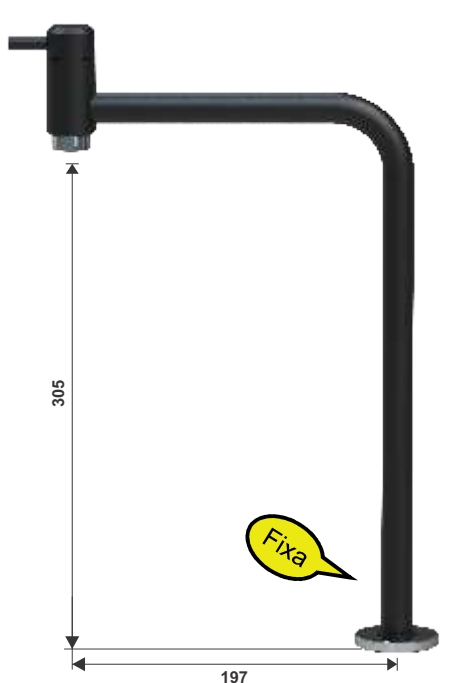
F 96 M AN



F 96 M PT/CO



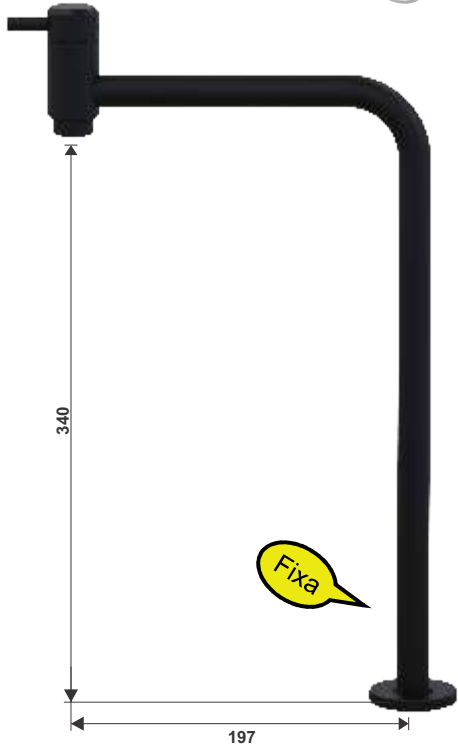
F 96 M PT/CR



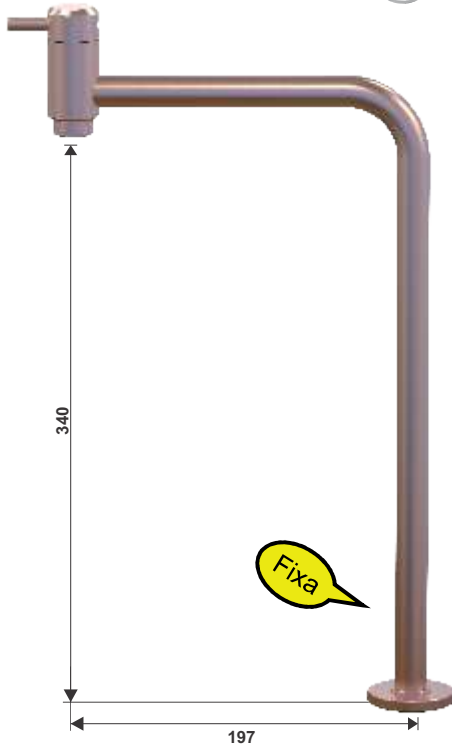
F 96 MA PT/CR



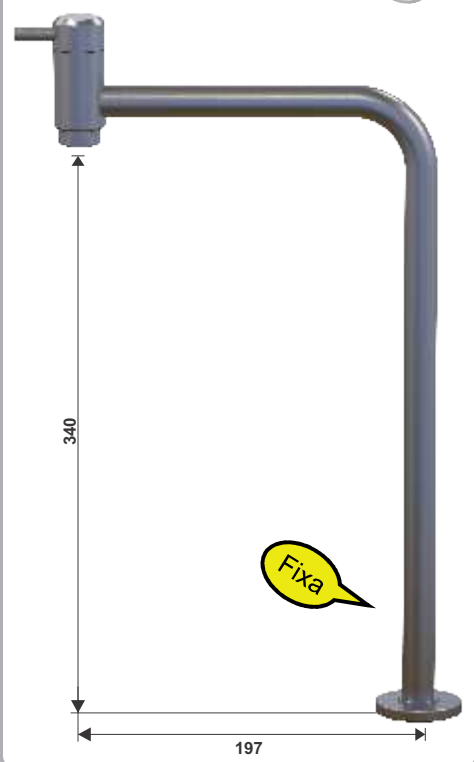
F 96 G PT



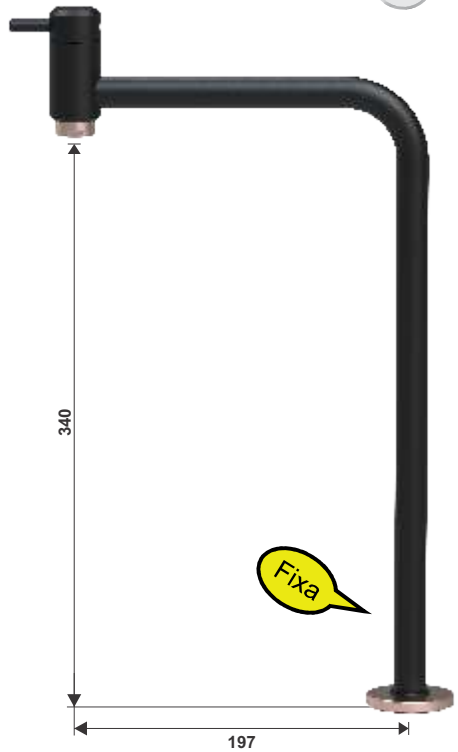
F 96 G CO



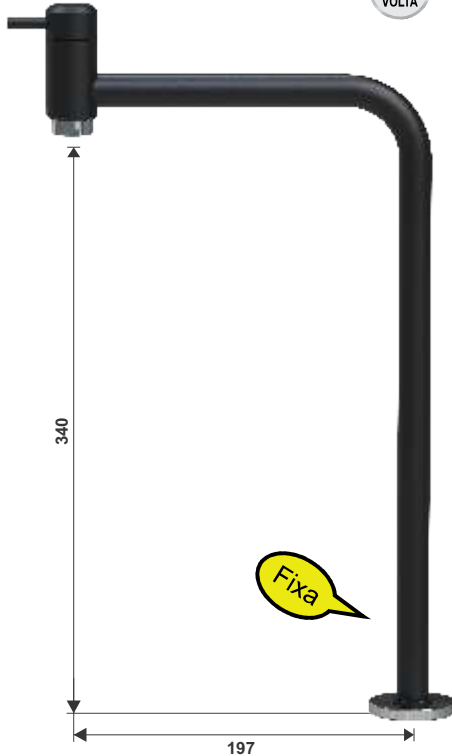
F 96 G AN



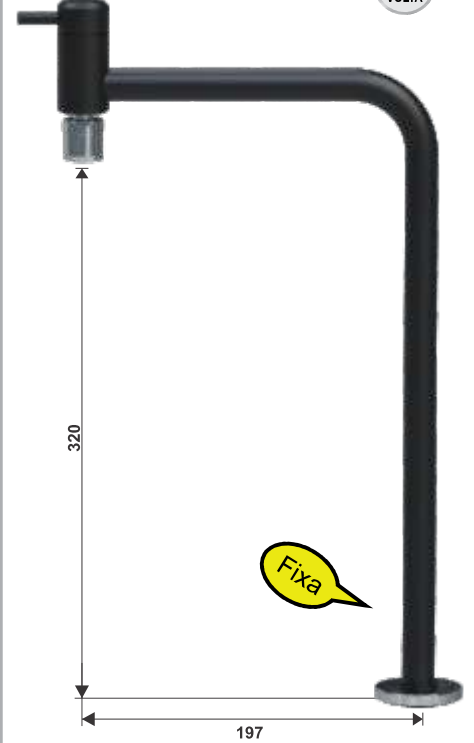
F 96 G PT/CO



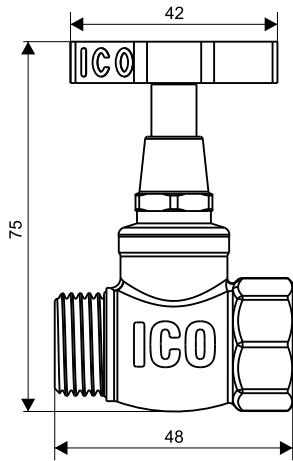
F 96 G PT/CR



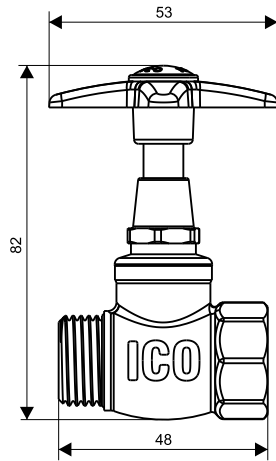
F 96 GA PT/CR



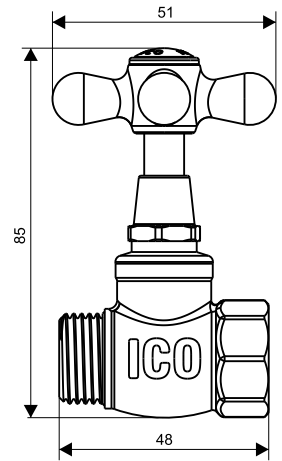
1400 CSB 1/2



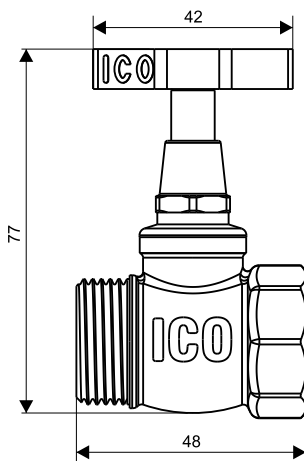
1414 CS 23 1/2



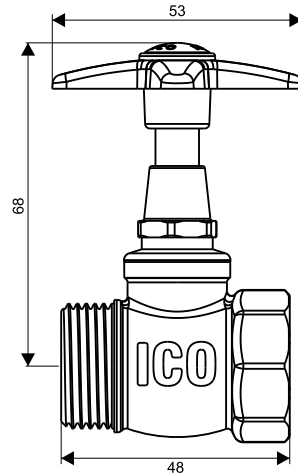
1414 CS 33 1/2



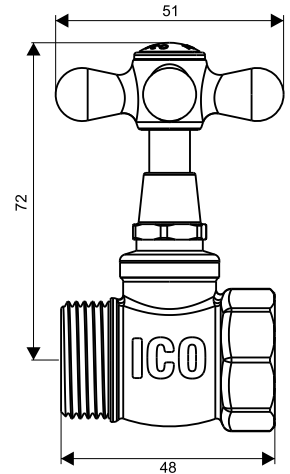
1400 CSB 3/4



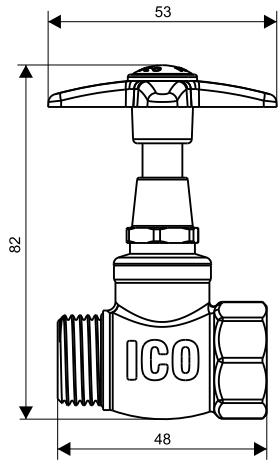
1414 CS 23 3/4



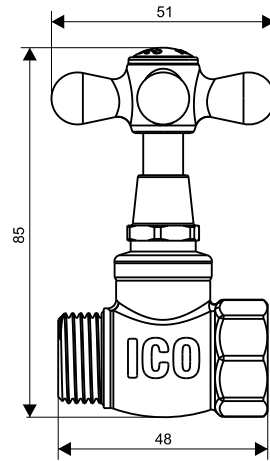
1414 CS 33 3/4



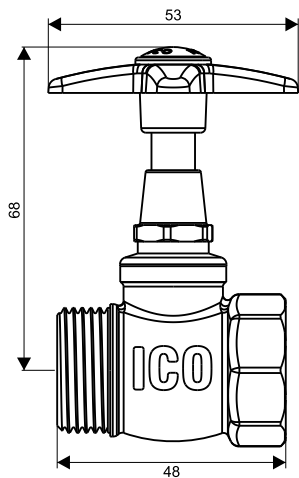
1414 CSL 23 1/2



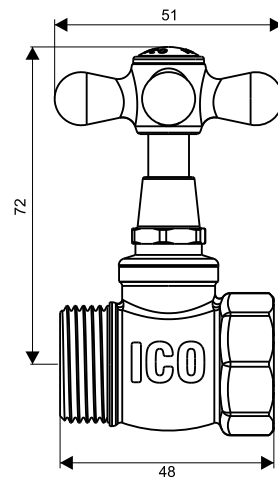
1414 CSL 33 1/2

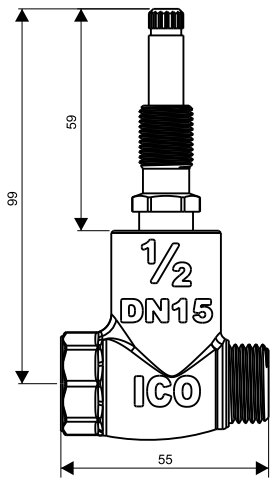


1414 CSL 23 3/4



1414 CSL 33 3/4





1416 CS 23 1/2



MVHA
CS

1416 CS 33 1/2



MVHA
CS

1416 CS 44 1/2



MVHA
CS

1416 CS 40 1/2 CR



MVHA
CS

1416 CS 50 1/2



MVHA
CS

1416 CSS 1/2



MVHA
CS

1416 CS 99 1/2



MVHA
CS

1416 CSL 23 1/2



MVHA
CSL

1416 CSL 33 1/2



MVHA
CSL

1416 CSL 44 1/2

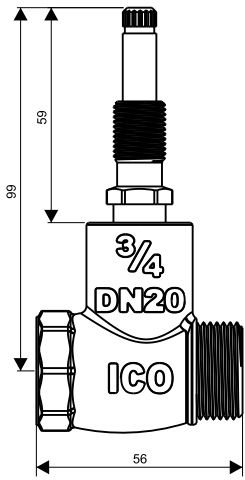


MVHA
CSL

1416 CSL 99 1/2



MVHA
CSL



1416 CS 23 3/4



MVHA
CS

1416 CS 33 3/4



MVHA
CS

1416 CS 44 3/4



MVHA
CS

1416 CS 40 3/4 CR



MVHA
CS

1416 CS 50 3/4



MVHA
CS

1416 CSS 3/4



MVHA
CS

1416 CS 99 3/4



MVHA
CS

1416 CSL 23 3/4



MVHA
CSL

1416 CSL 33 3/4



MVHA
CSL

1416 CSL 44 3/4



MVHA
CSL

1416 CSL 99 3/4



MVHA
CSL

9416 1/2



2416 C 40 1/2 CR



2416 C 50 1/2



2416 C 99 1/2



2416 CS ALV 1/2



2416 CSS 1/2



9416 3/4



2416 C 40 3/4 CR



2416 C 50 3/4



2416 C 99 3/4



2416 CS ALV 3/4



2416 CSS 3/4



2416 CS 23 1/2



2416 CS 33 1/2



2416 CS 44 1/2



2416 CS 40 1/2 CR



2416 CS 50 1/2



2416 CS 99 1/2



2416 CS 23 3/4



2416 CS 33 3/4



2416 CS 44 3/4



2416 CS 40 3/4 CR



2416 CS 50 3/4



2416 CS 99 3/4



3416 C 44 1/2 CR



3416 C 50 1/2 CR



3416 C 99 1/2 CR



MVS

MVS

MVS

3416 C 44 3/4 CR



3416 C 50 3/4 CR



3416 C 99 3/4 CR



MVS

MVS

MVS

R 16 1/2

TRADICIONAL



R 16 CSL 1/2 E



R 16 CS 1/2 E



1/2 VOLTA

1/2 VOLTA
CSL

1/2 VOLTA
CS

R 16 1/2 PT



R 16 1/2 CO



R 16 1/2 AN



1/2 VOLTA

1/2 VOLTA

1/2 VOLTA

R 16 1/2 PT/CO



1/2 VOLTA

R 16 1/2 PT/CR



1/2 VOLTA

R 16 CSS 1/2 E



1/2 VOLTA
CS

R 16 1/2 D

TRADICIONAL



1/2 VOLTA

R 16 CSL 1/2 D



1/2 VOLTA
CSL

R 16 CS 1/2 D



1/2 VOLTA
CS

R 16 1/2 D PT



1/2 VOLTA

R 16 1/2 D CO



1/2 VOLTA

R 16 1/2 D AN



1/2 VOLTA

R 16 1/2 D PT/CO



1/2 VOLTA

R 16 1/2 D PT/CR



1/2 VOLTA

R 16 CSS 1/2 D



1/2 VOLTA
CS

R 16 3/4

TRADICIONAL



1/2 VOLTA

R 16 CSL 3/4 E



1/2 VOLTA
CSL

R 16 CS 3/4 E



1/2 VOLTA
CS

R 16 3/4 PT



1/2 VOLTA

R 16 3/4 CO



1/2 VOLTA

R 16 3/4 AN



1/2 VOLTA

R 16 3/4 PT/CO



1/2 VOLTA

R 16 3/4 PT/CR



1/2 VOLTA

R 16 CSS 3/4 E



1/2 VOLTA
CS

R 16 3/4 D

TRADICIONAL



1/2 VOLTA

R 16 CSL 3/4 D



1/2 VOLTA
CSL

R 16 CS 3/4 D



1/2 VOLTA
CS

R 16 3/4 D PT



1/2 VOLTA

R 16 3/4 D CO



1/2 VOLTA

R 16 3/4 D AN



1/2 VOLTA

R 16 3/4 D PT/CO



1/2 VOLTA

R 16 3/4 D PT/CR



1/2 VOLTA

R 16 CSS 3/4 D



1/2 VOLTA
CS

1509 B 1/2

TRADICIONAL



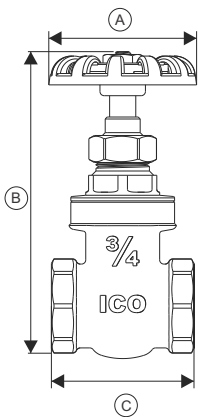
MG

1509 B 3/4

TRADICIONAL



MG



ENTRADA DE ÁGUA	A	B	C
DN 15 - 1/2"	Ø52	95	45
DN 20 - 3/4"	Ø52	107	50
DN 25 - 1"	Ø65	121	51
DN 32 - 1 1/4"	Ø71	138	65
DN 40 - 1 1/2"	Ø71	151	67

1509 B 1

TRADICIONAL



MG

1509 B 1 1/4

TRADICIONAL



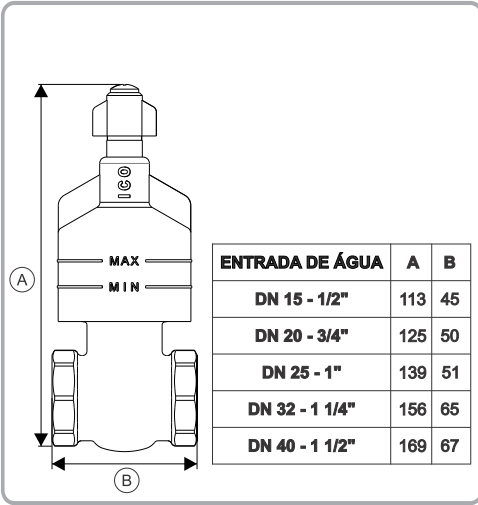
MG

1509 B 1 1/2

TRADICIONAL



MG



1509 CS 23 1/2



MG
CS

1509 CS 33 1/2



MG
CS

1509 CS 44 1/2



MG
CS

1509 CS 40 1/2 CR



MG
CS

1509 CS 50 1/2



MG
CS

1509 CS 99 1/2



MG
CS

1509 CS ALV 1/2



MG
CS

1509 CSS 1/2



MG
CS

1509 CSL 23 1/2



MG
CSL

1509 CSL 33 1/2



MG
CSL

1509 CSL 44 1/2



MG
CSL

1509 CSL 99 1/2



MG
CSL

1509 C 23 3/4

TRADICIONAL



MG

1509 C 33 3/4

TRADICIONAL



MG

1509 C 44 P 3/4

TRADICIONAL



MG

1509 C 40 3/4 CR

TRADICIONAL



MG

1509 C 50 3/4

TRADICIONAL



MG

1509 C 99 3/4

TRADICIONAL



MG

1509 CS 23 3/4

MG

CS



1509 CS 33 3/4

MG

CS



1509 CS 40 3/4 CR

MG

CS



1509 CS 44 3/4

MG

CS



1509 CS 50 3/4

MG

CS



1509 CS 99 3/4

MG

CS



1509 CS ALV 3/4



MG
CS

1509 CSS 3/4



MG
CS

1509 CSL 23 3/4



MG
CSL

1509 CSL 33 3/4



MG
CSL

1509 CSL 44 3/4



MG
CSL

1509 CSL 99 3/4



MG
CSL

1509 C 33 1

TRADICIONAL



MG

1509 C 40 1 CR

TRADICIONAL



MG

1509 C 44 1

TRADICIONAL



MG

1509 C 50 1

TRADICIONAL



MG

1509 C 99 1

TRADICIONAL



MG

1509 CS 33 1



MG
CS

1509 CS 40 1 CR



MG
CS

1509 CS 44 1



MG
CS

1509 CS 50 1



MG
CS

1509 CS 99 1



MG
CS

1509 CSS 1



MG
CS

1509 CS ALV 1



MG
CS

1509 CSL 33 1



MG
CSL

1509 CSL 44 1



MG
CSL

1509 CSL 99 1



MG
CSL

1509 C 40 1 1/4 CR

TRADICIONAL



MG

1509 C 50 1 1/4

TRADICIONAL



MG

1509 C 99 1 ¼

TRADICIONAL



MG

1509 CS 40 1 ¼ CR



MG

CS

1509 CS 44 1 ¼



MG

CS

1509 CS 50 1 ¼



MG

CS

1509 CS 99 1 ¼



MG

CS

1509 CSS 1 ¼



MG

CS

1509 CS ALV 1 ¼



MG

CS

1509 CSL 44 1 ¼



MG

CSL

1509 CSL 99 1 ¼



MG

CSL

1509 C 40 1 ½ CR

TRADICIONAL



MG

1509 C 50 1 ½

TRADICIONAL



MG

1509 C 99 1 ½

TRADICIONAL



MG

1509 CS 44 1½



MG
CS

1509 CS 40 1½ CR



MG
CS

1509 CS 99 1½



MG
CS

1509 CS 50 1½



MG
CS

1509 CSS 1½



MG
CS

1509 CS ALV 1½



MG
CS

1509 CSL 44 1½

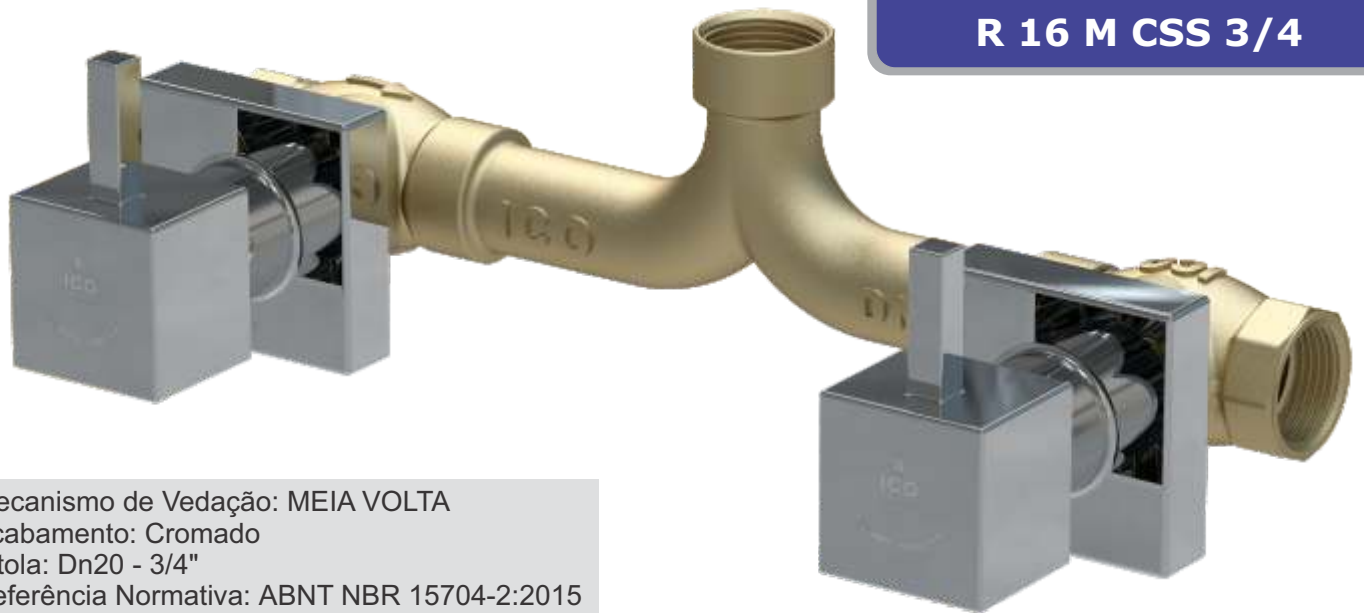
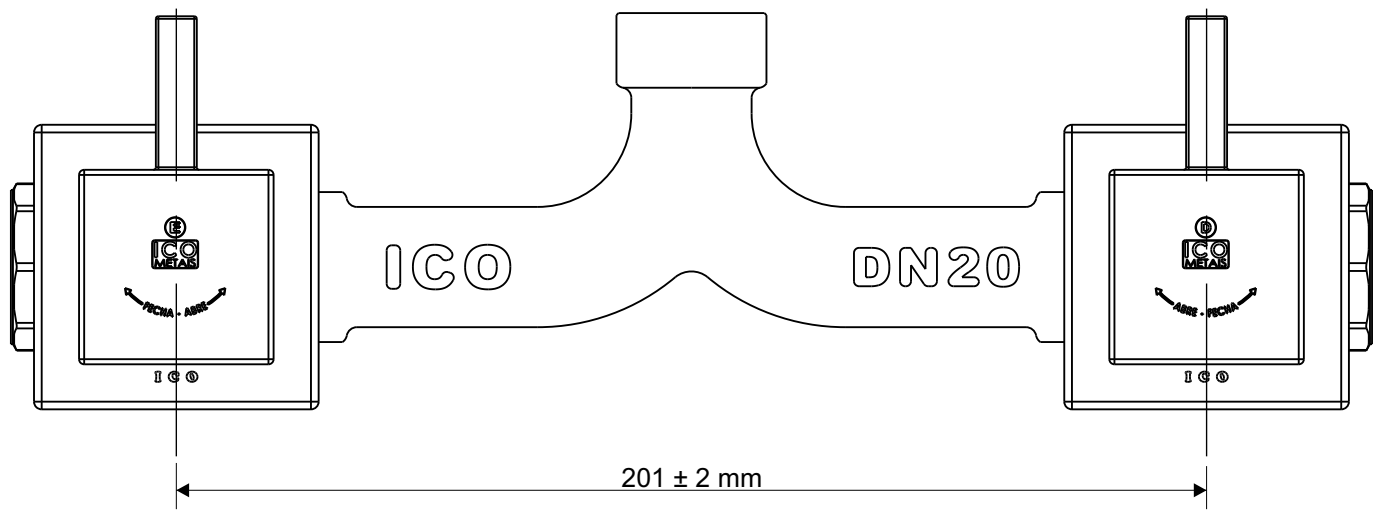


MG
CSL

1509 CSL 99 1½



MG
CSL



9416 M 3/4



Mecanismo de Vedação: MVS
Acabamento: Base
Bitola: Dn20 - 3/4"
Referência Normativa: ABNT NBR 15704-1:2011

2416 M CS 23 3/4



Mecanismo de Vedação: MVS
Acabamento: Cromado
Bitola: Dn20 - 3/4"
Referência Normativa: ABNT NBR 15704-1:2011

2416 M CS 33 3/4



Mecanismo de Vedação: MVS
Acabamento: Cromado
Bitola: Dn20 - 3/4"
Referência Normativa: ABNT NBR 15704-1:2011

2416 M CS 44 3/4



Mecanismo de Vedação: MVS
Acabamento: Cromado
Bitola: Dn20 - 3/4"
Referência Normativa: ABNT NBR 15704-1:2011

2416 M CS 40 3/4 CR



Mecanismo de Vedação: MVS
Acabamento: Cromado
Bitola: Dn20 - 3/4"
Referência Normativa: ABNT NBR 15704-1:2011

2416 M CS 50 3/4



Mecanismo de Vedação: MVS
Acabamento: Cromado
Bitola: Dn20 - 3/4"
Referência Normativa: ABNT NBR 15704-1:2011

2416 M CS 99 3/4



Mecanismo de Vedação: MVS
Acabamento: Cromado
Bitola: Dn20 - 3/4"
Referência Normativa: ABNT NBR 15704-1:2011

2416 M CSS 3/4



Mecanismo de Vedação: MVS
Acabamento: Cromado
Bitola: Dn20 - 3/4"
Referência Normativa: ABNT NBR 15704-1:2011




2416 M CS ALV 3/4



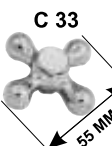






Mecanismo de Vedação: MVS
Acabamento: Cromado
Bitola: Dn20 - 3/4"
Referência Normativa: ABNT NBR 15704-1:2011



ACABAMENTOS



	ACB P C 23 P	1416 1/2"	
	ACB P C 23	1416 3/4"	
	ACB P CS 23	1509 1/2"	
	ACB P CSL 23	1509 3/4"	
			








	ACB P C 33 P	1416 1/2"	
	ACB P C 33	1416 3/4"	
	ACB P CS 33	1509 1/2"	
	ACB P CSL 33	1509 3/4"	
	ACB M C 33 P	1509 1"	
	ACB M C 33		
	ACB M CS 33		
	ACB M CSL 33		

	ACB P C 44 P	1416 1/2"	
	ACB P C 44	1416 3/4"	
	ACB P CS 44	1509 1/2"	
	ACB P CSL 44	1509 3/4"	
	ACB M C 44 P	1509 1"	
	ACB M C 44		
	ACB M CS 44		
	ACB M CSL 44		
	ACB G C 44 P	1509 11/2"	
	ACB G C 44		
	ACB G CS 44		
	ACB G CSL 44		

	ACB P C 99	1416 1/2"	
	ACB P CS 99	1416 3/4"	
	ACB P CSL 99	1509 1/2"	
		1509 3/4"	
	ACB M C 99	1509 1"	
	ACB M CS 99		
	ACB M CSL 99		
	ACB G C 99	1509 11/2"	
	ACB G CS 99		
	ACB G CSL 99		

ACABAMENTOS



C-40  42 MM	ACB P C 40	1416 1/2"
	ACB P CS 40	1416 3/4" 1509 1/2" 1509 3/4"
CS-40  42 MM	ACB M C 40	1509 1"
	ACB M CS 40	
C 50  43,8 MM	ACB P C 50	1416 1/2"
	ACB P CS 50	1416 3/4" 1509 1/2" 1509 3/4"
CS 50  41 MM	ACB M C 50	1509 1"
	ACB M CS 50	
	ACB G C 50	1509 11/2"
	ACB G CS 50	
	ACB P CSS	1416 1/2" 1416 3/4" 1509 1/2" 1509 3/4"
	ACB G CSS	1509 1" 1509 11/2"
	ACB R CSS ALV	R 16 CSS 1/2" R 16 CSS 3/4"

CRZ C 23



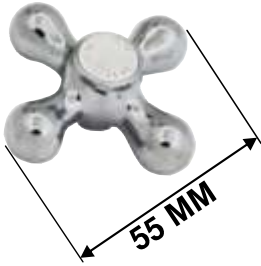
CRZ CSL 23



CRZ CS 23



CRZ C 33



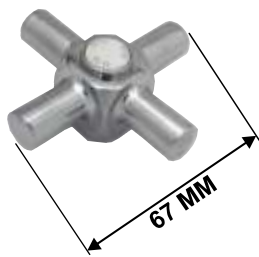
CRZ CSL 33



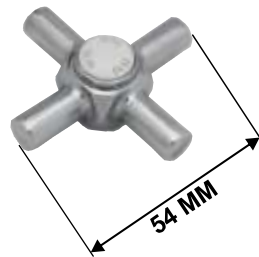
CRZ CS 33



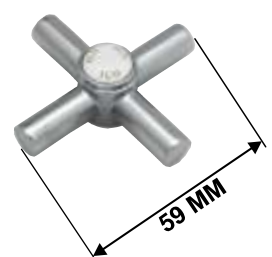
CRZ C 44



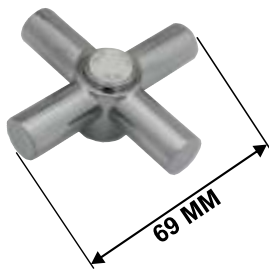
CRZ CSL 44



CRZ CS 44 P



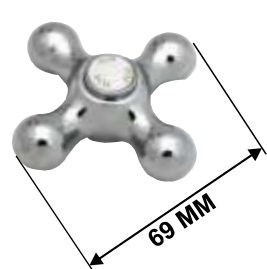
CRZ CS 44 G



CRZ C 99



CRZ CS 99



VLT C 50



VLT CS 50



VLT CS 40



2200



3344



AREJADOR DE LATÃO
CR M 24 P/ CHANFER

M 18 PA



M 18 MC



3345



AREJADOR ART. DE LATÃO
CR M 24 P/ CHANFER

M 18 GC



CH 1/4 V



MECANISMO
PARA CHANFER

3303



3301/3301 CS/3301 CSL



3302/3302 CS/3302 CSL



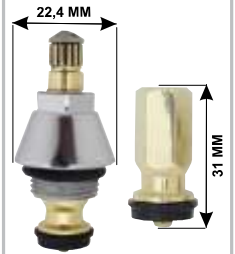
3304



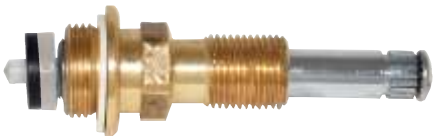
33072



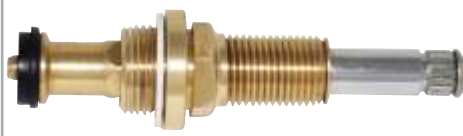
33071



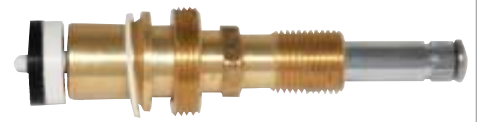
3305



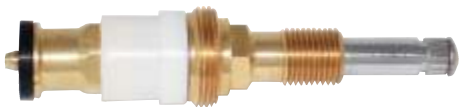
3306



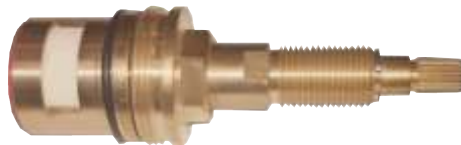
3307



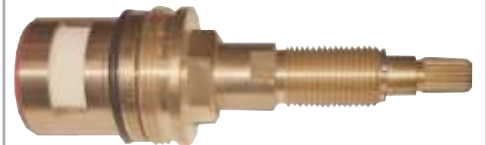
3309



1/2 VOLTA D



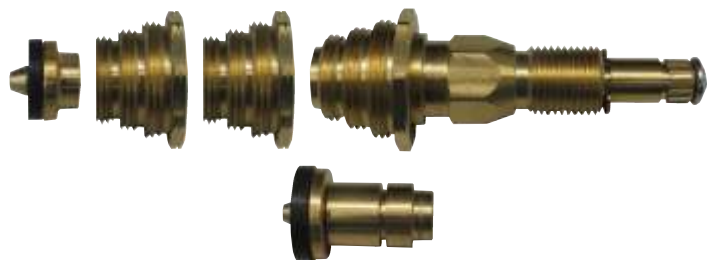
1/2 VOLTA E



ESG 1/2"



SLV



2002 CS 23 1/4 V



2002 CS 33 1/4 V



2002 CS 44 1/4 V



2002 CS 99 1/4 V



2002 CS 40 CR 1/4 V



2002 CS 50 1/4 V



2002 CS ALV 1/4 V



2002 CSS 1/4 V



2002 CSS ALV 1/4 V



2002 CSL 23 1/4 V

2002 CSL 33 1/4 V

2002 CSL 44 1/4 V

2002 CSL 99 1/4 V



2002 CS 23



MVHA
CS

Comprimento do engate flexível: 1,20 metros

2002 CS 33



MVHA
CS

Comprimento do engate flexível: 1,20 metros

2002 CS 44



MVHA
CS

Comprimento do engate flexível: 1,20 metros

2002 CS 40 CR



MVHA
CS

Comprimento do engate flexível: 1,20 metros

2002 CS 50



MVHA
CS

Comprimento do engate flexível: 1,20 metros

2002 CS 99



CS
MVS

Comprimento do engate flexível: 1,20 metros

2002 CSL 23



MVHA
CSL

Comprimento do engate flexível: 1,20 metros

2002 CSL 33



MVHA
CSL

Comprimento do engate flexível: 1,20 metros

2002 CSL 44



MVHA
CSL

Comprimento do engate flexível: 1,20 metros

2002 CSL 99



CSL
MVS

Comprimento do engate flexível: 1,20 metros

2000 CS



2004 CS



Comprimento do engate flexível: 1,20 metros

2002 CS DV 23 1/4 V

Comprimento do engate flexível: 1,20 metros



2002 CS DV 33 1/4 V

Comprimento do engate flexível: 1,20 metros



2002 CS DV 40 CR 1/4 V

Comprimento do engate flexível: 1,20 metros



2002 CS DV 44 1/4 V

Comprimento do engate flexível: 1,20 metros



2002 CS DV 50 1/4 V

Comprimento do engate flexível: 1,20 metros



2002 CS DV 99 1/4 V

Comprimento do engate flexível: 1,20 metros



2002 CSS DV 1/4 V

Comprimento do engate flexível: 1,20 metros



2002 CSS DV ALV 1/4 V

Comprimento do engate flexível: 1,20 metros



2002 CS DV ALV 1/4 V

Comprimento do engate flexível: 1,20 metros



2002 CS DV 23

Comprimento do engate flexível: 1,20 metros



2002 CS DV 33

Comprimento do engate flexível: 1,20 metros



2002 CS DV 40 CR

Comprimento do engate flexível: 1,20 metros



2002 CS DV 44

Comprimento do engate flexível: 1,20 metros



2002 CS DV 50

Comprimento do engate flexível: 1,20 metros



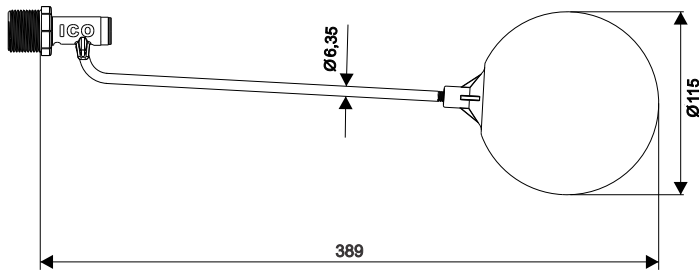
2002 CS DV 99

Comprimento do engate flexível: 1,20 metros

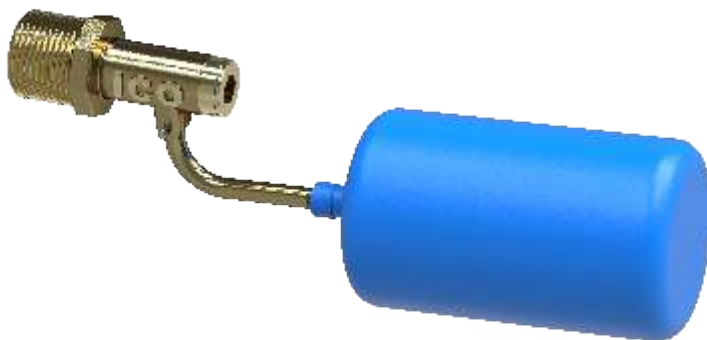


HASTE E CORPO EM LATÃO

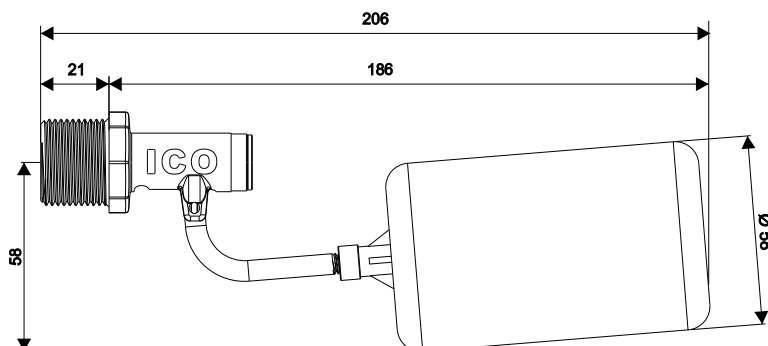
TORNEIRA BOIA PARA CAIXA D'AGUA



REFERÊNCIA	BITOLA
BOIA 1/2	DN 15 - 1/2"
BOIA 3/4	DN 20 - 3/4"
BOIA 1	DN 25 - 1"



TORNEIRA BOIA PARA PEQUENOS RESERVATÓRIOS



REFERÊNCIA	BITOLA
BOIA 1/2 P	DN 15 - 1/2"
BOIA 3/4 P	DN 20 - 3/4"

201 40

Comprimento do engate flexível: 40 cm



201 60

Comprimento do engate flexível: 60 cm



201 120

Comprimento do engate flexível: 1,20 metros



201 40 CS

Comprimento do engate flexível: 40 cm



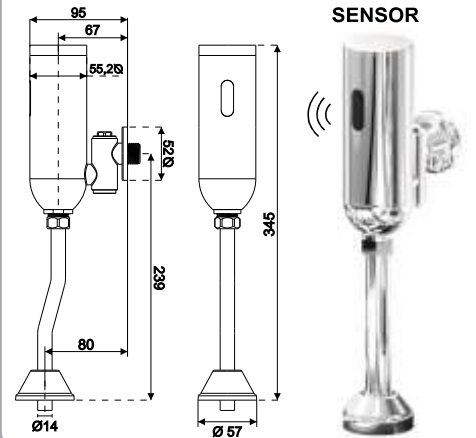
201 60 CS

Comprimento do engate flexível: 60 cm



1280

SENSOR



5140



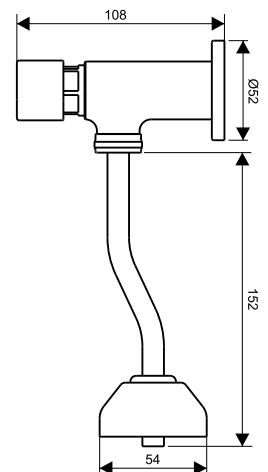
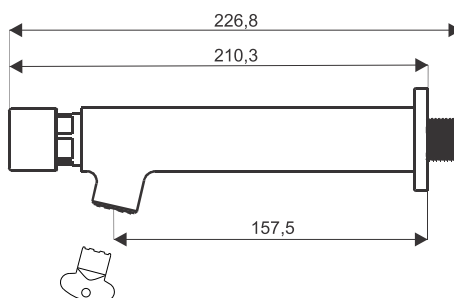
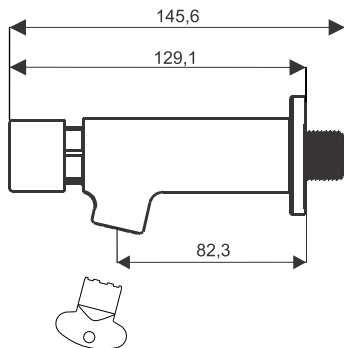
Arnjador embutido ANTIVANDALISMO

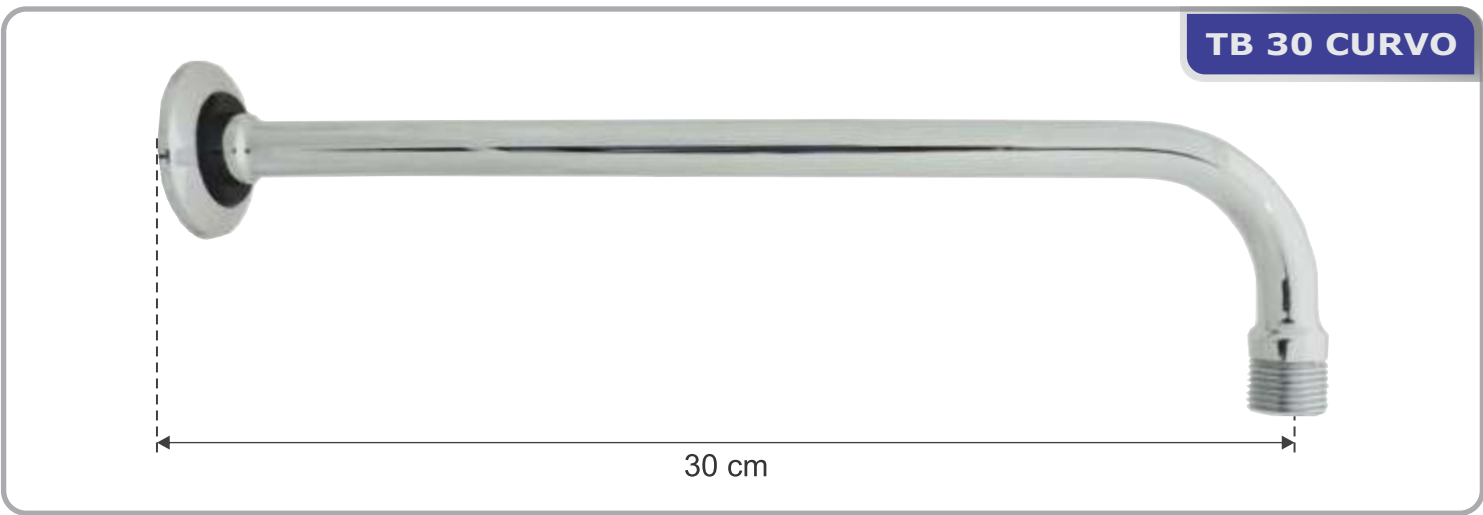
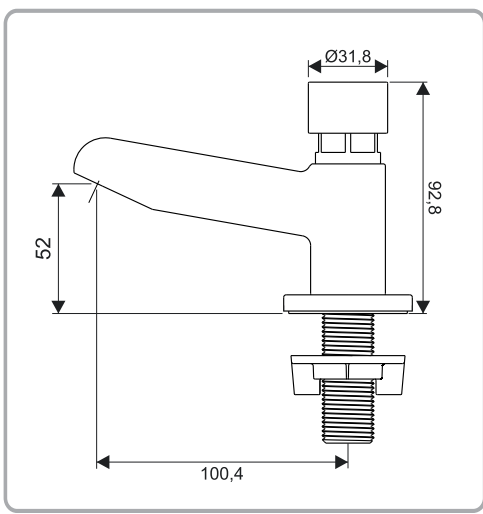
5158

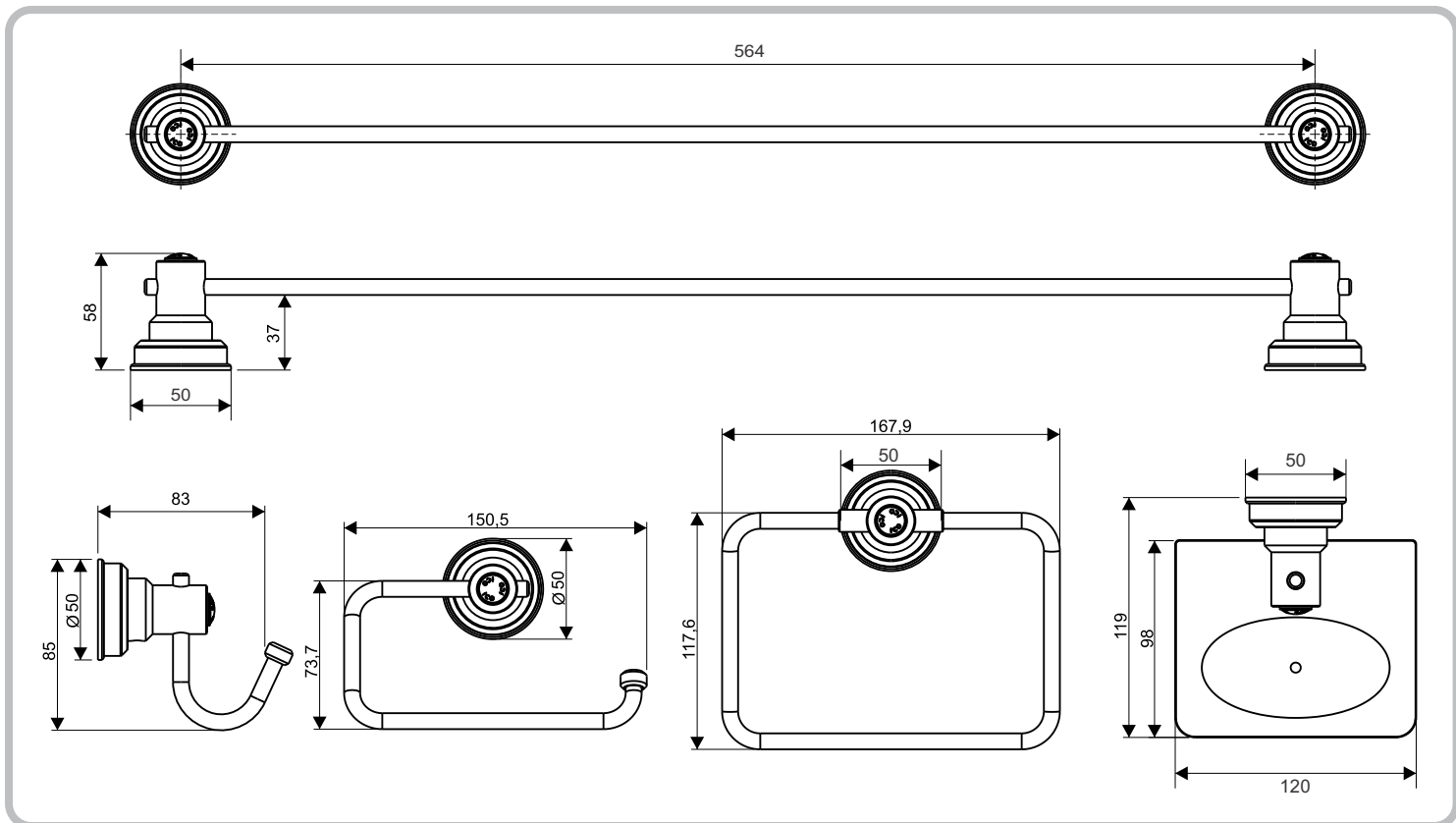


Arnjador embutido ANTIVANDALISMO

2572







3030 - LATÃO



3034



3033



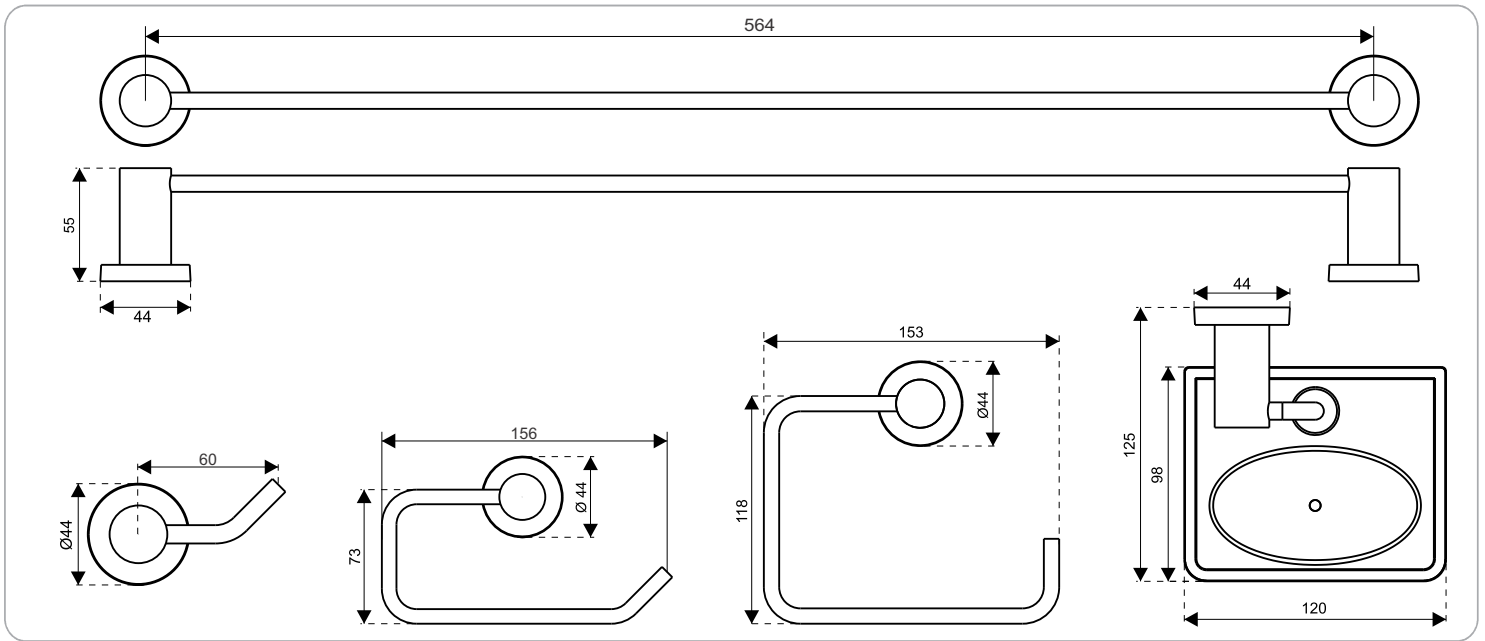
3035



3031



3032



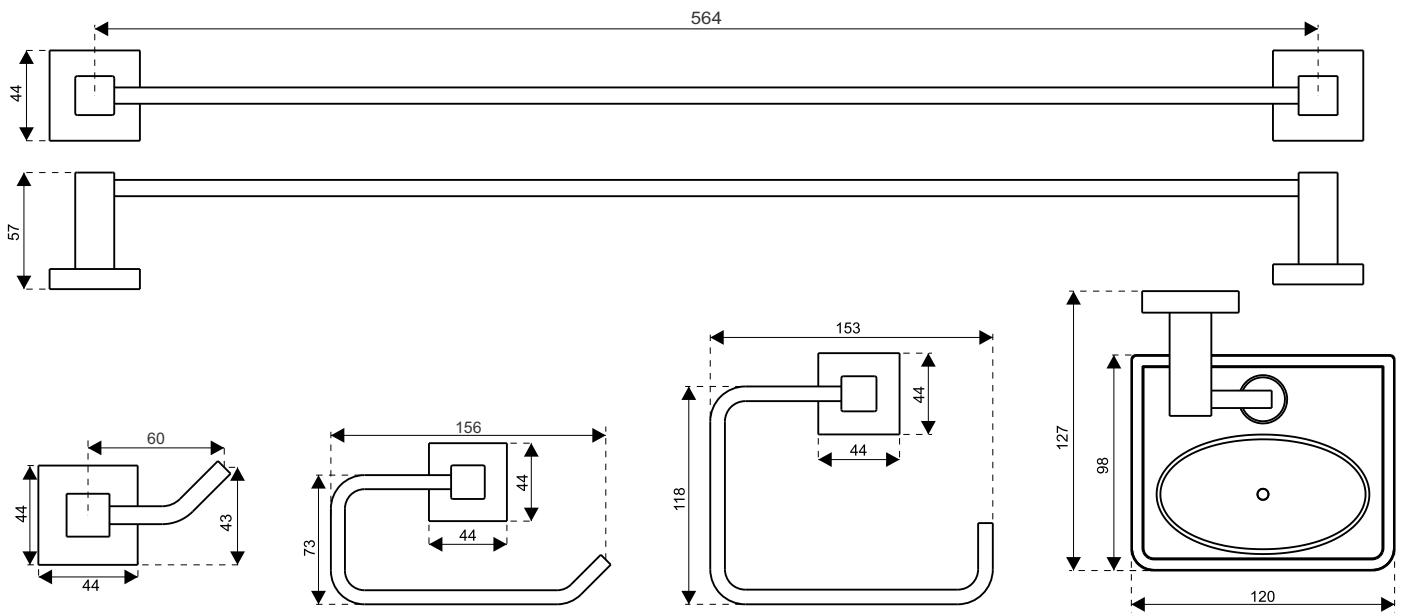
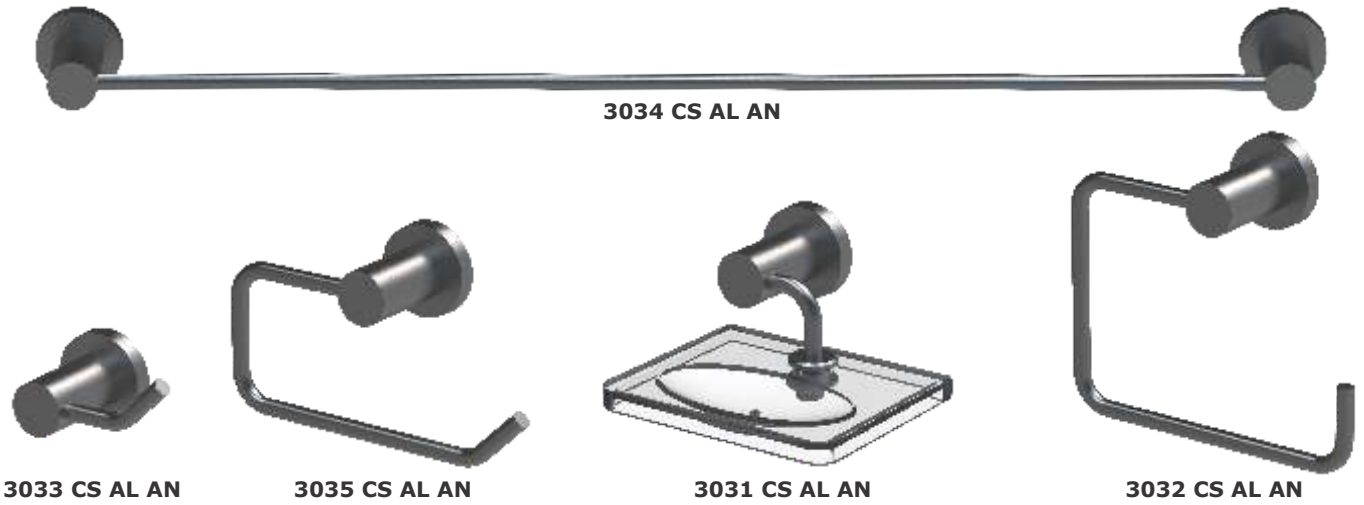
3030 CS AL PT



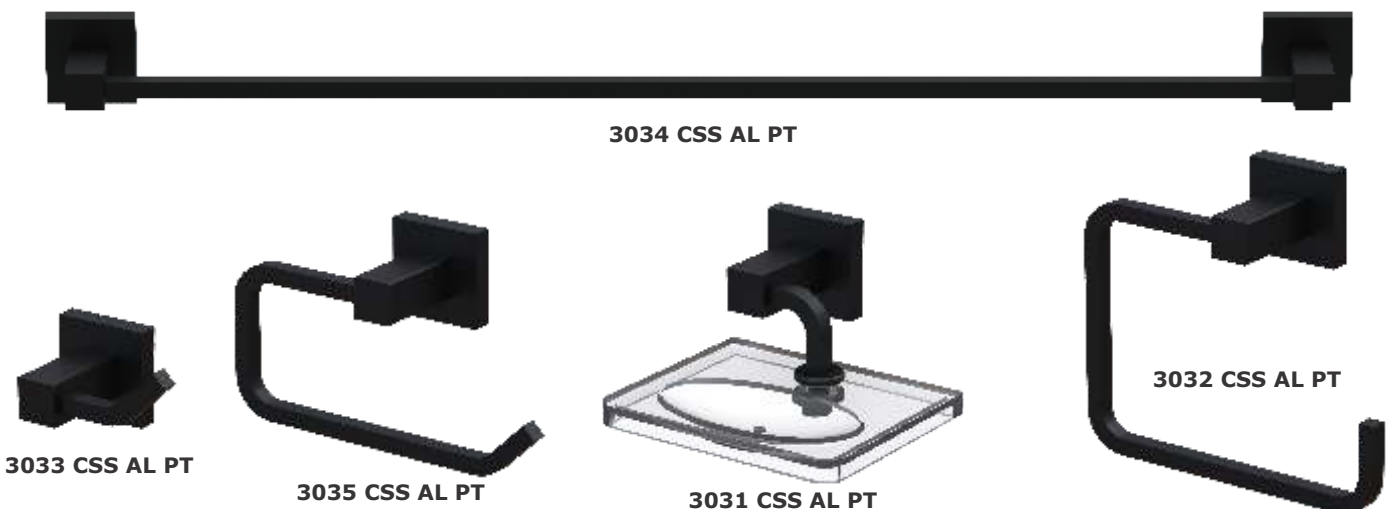
3030 CS AL CO



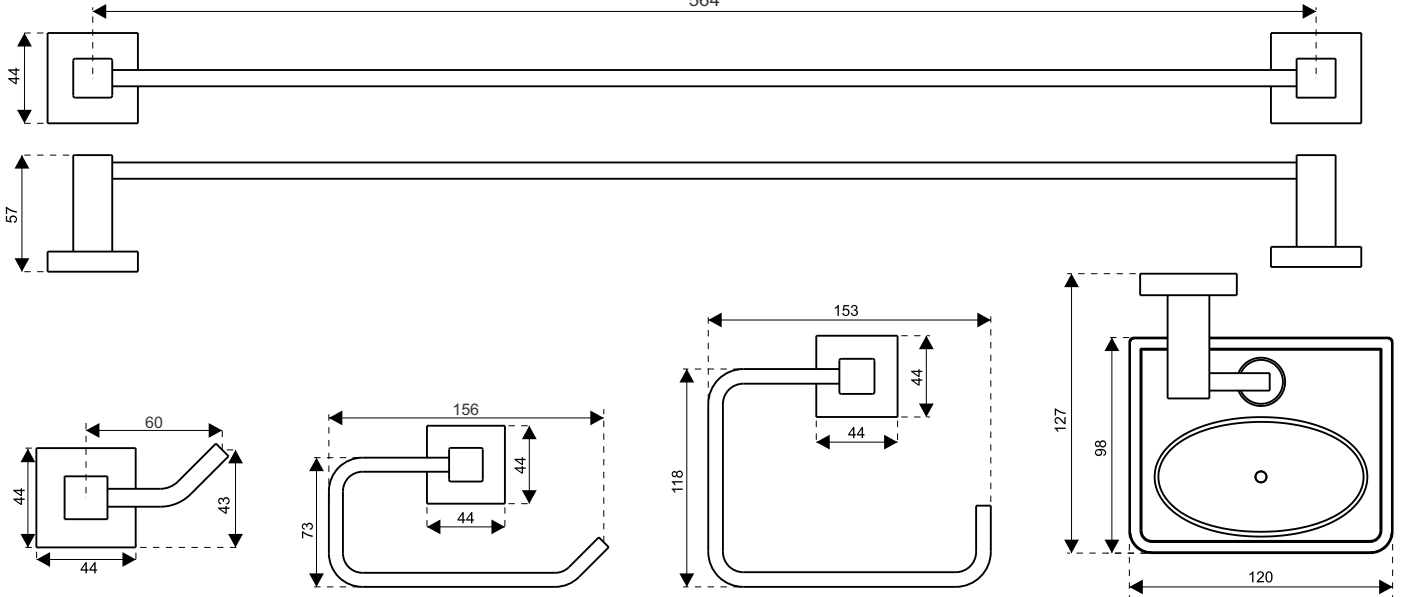
3030 CS AL AN



3030 CSS AL PT



564



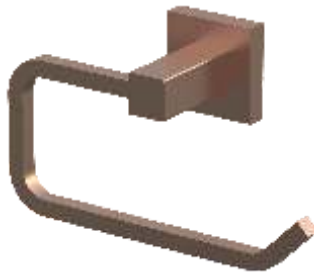
3030 CSS AL CO



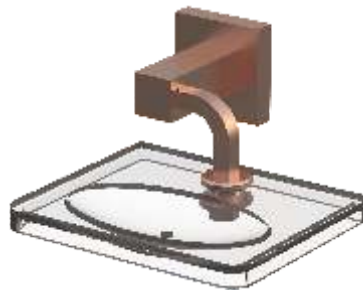
3034 CSS AL CO



3033 CSS AL CO



3035 CSS AL CO



3031 CSS AL CO



3032 CSS AL CO

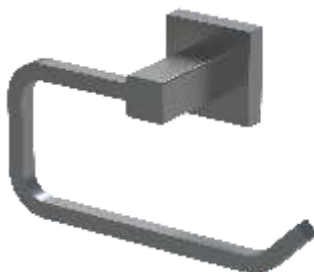
3030 CSS AL AN



3034 CSS AL AN



3033 CSS AL AN



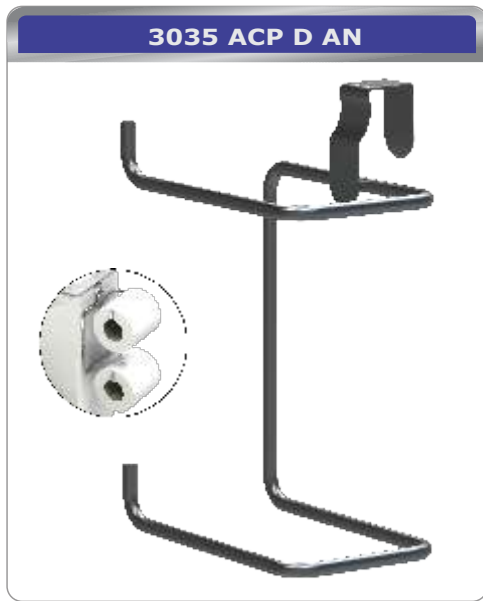
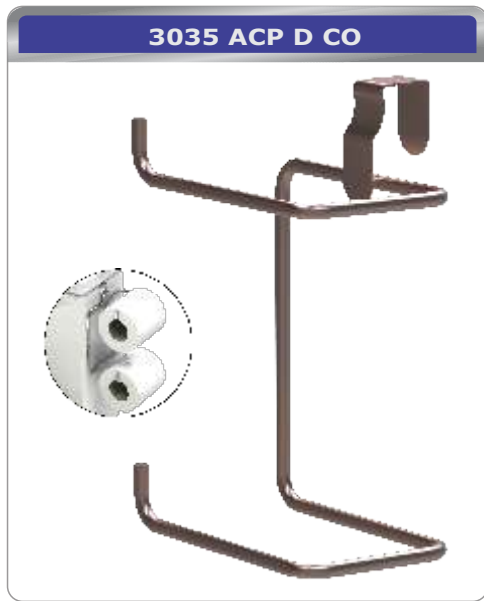
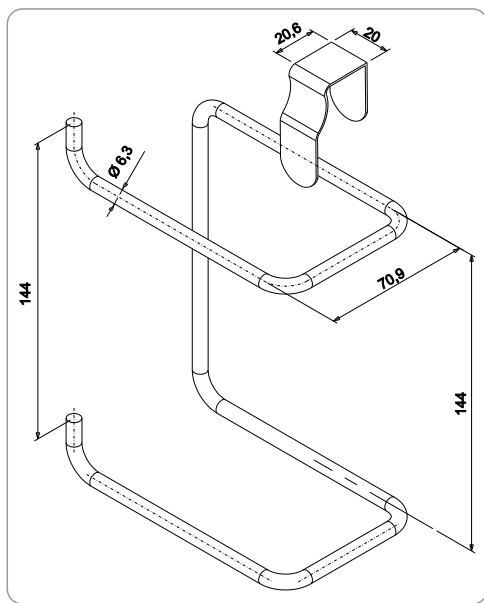
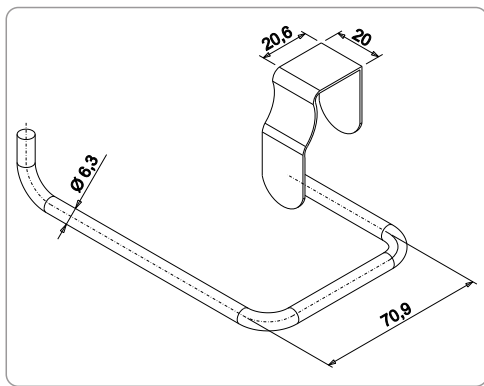
3035 CSS AL AN



3031 CSS AL AN



3032 CSS AL AN



3035 CH BR CR



3035 CH BR CO



3035 CH BR AN



3035 CH BR PT



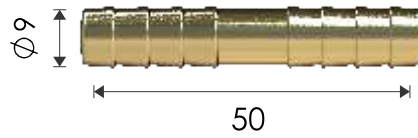


EMENDAS DE MANGUEIRA

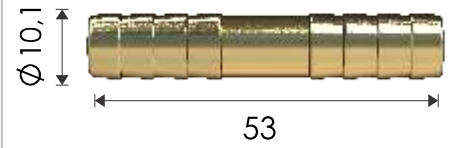
EMD 1/4



EMD 5/16



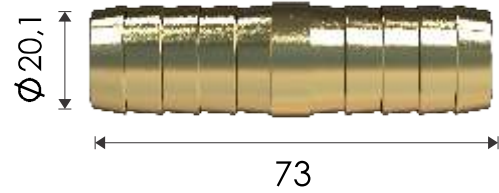
EMD 3/8



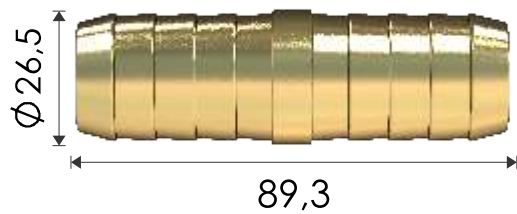
EMD 1/2



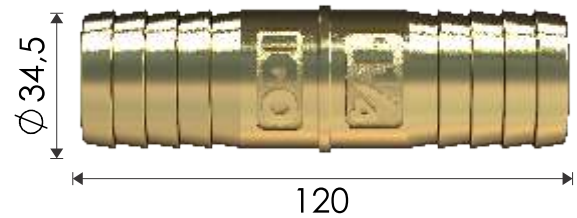
EMD 3/4



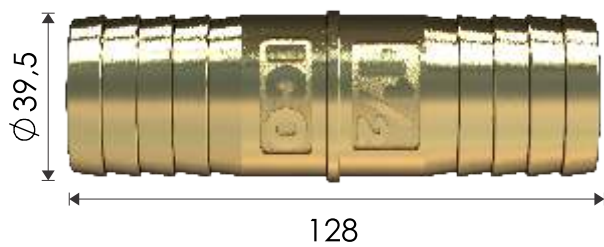
EMD 1



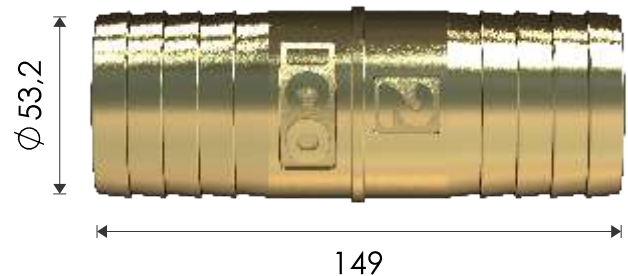
EMD 1 1/4



EMD 1 1/2



EMD 2



ADAPTADOR DE MANGUEIRA

ADP 1/4" P/MANG 1/4"



ADP 1/4" P/MANG 5/16"



ADP 1/4" P/MANG 3/8"



ADP 1/4" P/MANG 1/2"



ADP 1/2" P/MANG 1/4"



ADP 1/2" P/MANG 5/16"



ADP 1/2" P/MANG 3/8"



ADP 1/2" P/MANG 1/2"



ADP 3/4" P/MANG 3/4"



ADP 1" P/MANG 1"



ADP 1 1/4" P/MANG 1 1/4"



ADP 1 1/2" P/MANG 1 1/2"



ADP 2" P/MANG 2"



ADP 1/4" F P/MANG 1/4"



ADP 1/4" F P/MANG 5/16"



ADP 1/4" F P/MANG 3/8"



ADP 1/4" F P/MANG 1/2"



ENGATE RÁPIDO

ENG AR



ENG AR FM 1/2



PN AR M 1/4"



PN AR M 5/16"



PN AR M 3/8"



PN AR M 1/2"



PN AR F



PN AR M



ENG AG



PN AG 1/2"



PN AG 3/4"



PN AG RF 1/2"



PN AG RM 3/4"



PN AG RF 3/4"



ENG AG MANG



NIPLE 3/8"



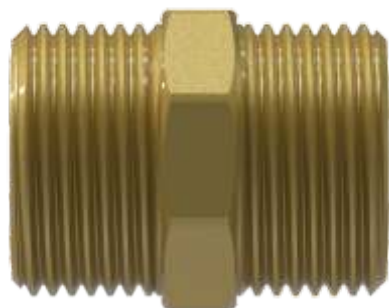
NIPLE 1/2"



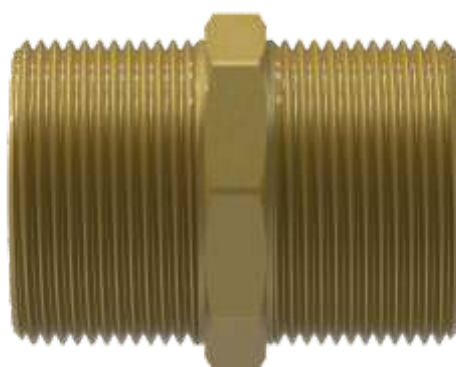
NIPLE 3/4"



NIPLE 1"



NIPLE 1 1/2"

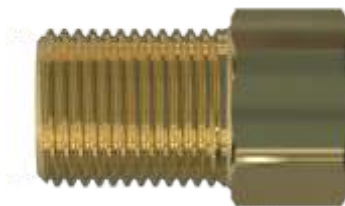


202 BRT 31



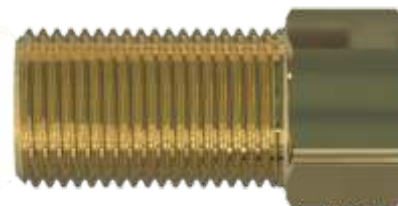
AUMENTO PARA TORNEIRA

202 BRT 40



AUMENTO PARA TORNEIRA

202 BRT 50



AUMENTO PARA TORNEIRA

202 45



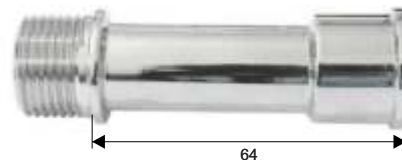
PROLONGADOR DE TORNEIRA

202 60



PROLONGADOR DE TORNEIRA

202 80



PROLONGADOR DE TORNEIRA

VLV RT 3/4"

VÁLVULA DE RETENÇÃO



VLV RT 1"



VLV RT 1 1/4"



VLV RT 1 1/2"



VLV RT 2"



VLV RT 2 1/2"



VLV SC 3/4"

VÁLVULA DE SUCÇÃO



VLV SC 1"



VLV SC 1 1/4"



VLV SC 1 1/2"



VLV SC 2"



VLV SC 2 1/2"



ADP 1/4 H CS ALV 1/4 V



**TORNEIRA ADAPTADORA PARA
FILTRO MANGUEIRA 1/4 HORIZONTAL**

ADP 9.5 H CS ALV 1/4 V



**TORNEIRA ADAPTADORA PARA
FILTRO MANGUEIRA 9.5 HORIZONTAL**

ADP 1/4 H FIL/TOR



**ADAPTADOR MANGUEIRA 1/4
HORIZONTAL PARA FILTRO E TORNEIRA**

ADP 9.5 H FIL/TOR



**ADAPTADOR MANGUEIRA 9.5
HORIZONTAL PARA FILTRO E TORNEIRA**

ADP 1/4 H



**ADAPTADOR PARA FILTRO
MANGUEIRA 1/4 HORIZONTAL**

ADP 9.5 H



**ADAPTADOR PARA FILTRO
MANGUEIRA 9.5 HORIZONTAL**

ADP 1/4



**ADAPTADOR PARA FILTRO
MANGUEIRA 1/4 ROSCA 3/4"**

ADP 9.5



**ADAPTADOR PARA FILTRO
MANGUEIRA 9.5 ROSCA 3/4"**

JNC 1/2" E 3/4" ADP



**JUNÇÃO ADAPTADORA DN15/DN20
COM CANOPLA**

JNC 1/2"



JUNÇÃO COM CANOPLA HORIZONTAL

ADP 1/4 V FIL/TOR



**ADAPTADOR MANGUEIRA 1/4
VERTICAL PARA FILTRO E TORNEIRA**

ADP 9.5 V FIL/TOR



**ADAPTADOR MANGUEIRA 9.5
VERTICAL PARA FILTRO E TORNEIRA**

JNC 1/2" VET



JUNÇÃO COM CANOPLA VERTICAL



MVS

MECANISMO DE VEDAÇÃO SUBSTITUÍVEL



MVHA

MECANISMO DE VEDAÇÃO HASTE ASCENDENTE



1/4
VOLTA

MECANISMO CERAMICO 1/4 DE VOLTA

CS

ZAMAC

CRUZETAS/VOLANTES/ALAVANCA



CS-23



CS-33



CS-44

CSL

LATÃO

CRUZETAS/VOLANTES/ALAVANCA



CSL-ALV



CSL-23



CSL-33



CSL-40



CSL-44



CSL-50



(62) 3294-5277

REPRESENTANTE:

FONE: () _____ - _____

Rua Helon Gomide Qd. 10 Lt. 01, nº 255 - Setor dos Bandeirantes - CEP 75380-609 - Trindade - GO

ATUALIZADO EM: 22/01/2025